

KAAVAN POHJAKARTTA 1997

KARTTAKOHDEMALLI

Käsikirja karttakohteiden mallinnuksesta ja esitystavasta suurimittakaavaisissa kartoissa

Maanmittauslaitos
Keskushallinto
Julkaisu n:o 85
ISBN 951-48-0152-0
ISSn 1236-5084

Yliopistopaino
Helsinki 1997

ESIPUHE

Kaavan pohjakartta on yleisen maastokartan periaatteita noudattaen laadittu suurimittakaavainen kartta, joka muodostaa kaavoitus- ja kiinteistönmuodostustoimen sekä kunnallisteknisten karttojen pohja-aineiston.

Tämä käsikirja pyrkii yhdenmukaistamaan suurimittakaavaista kartoitusta, numeerisesti kartoitettavan maastotiedon luokittelua ja tietojen kartografista esittämistä. Tätä varten on laadittu karttakohdemalli, jossa määritetään kartassa esitettävät kohteet ja niiden esitystapa.

Käsikirja on laadittu Maanmittauslaitoksessa. Kirjan luonnoksesta ovat esittäneet lausuntonsa mm. ympäristöministeriö, Suomen Kuntaliitto, Maastotiedon luokittelun johtoryhmä, Suunnittelu- ja Konsulttitoimistojen liitto, Espoon kaupungin Kaupunkimittausyksikkö ja Teknillisen Korkeakoulun Maanmittaustekniikan laitos.

Käsikirja korvaa vuonna 1983 julkaistun Kaavoitusmittausohjeiden kuvausohjeen. Vanhaa kuvausohjetta voi kuitenkin noudattaa täydennyskartoituksissa ja muutoinkin käytettäessä perinteistä mittaus- ja kartoitustekniikkaa.

SISÄLLYSLUETTELO

Johdanto	7
Kohdemäärittelyn rakenne	9
Karttakohdemalli kohderyhmittäin	11
Maasto	13
Korkeussuhteet	55
Rakennetut tilat ja rakenteet	61
Liikenneverkot	83
Johtoyhteydet	97
Kiinteistöjaotus	117
Käyttöoikeus- ja rajoitusalueet	127
Suojelukohteet	131
Paikannustiedot	135
Tuotantotekniset kohteet	139
Mallikartta	145
Kaavan pohjakartan tarkkuusvaatimukset	159
Hakemisto	165

Johdanto

Karttakohdemallissa

- määritellään ja määrätään kartassa kuvattavat kohteet,
- esitetään symbolit, viivat, pisteet, tekstit ja numeromerkinnät
- luetellaan kartan tietokantaan tallennettavat ominaisuustiedot.

Karttakohdemalli koskee tietotekniikan avulla tehtäviä kaavan pohjakarttoja. Mallilla pyritään selkeään ja havainnolliseen karttaan, jossa on esitetty kaavoituksen kannalta tärkeät yksityiskohdat. Karttakohdemallin sisältö on verrattavissa määräksiin kaavoissa käytettävistä merkinnöistä.

Kohdemallia laadittaessa on otettu huomioon Kuntaliiton Maastotiedon luokittelu (MTL) Maanmittauslaitoksen maastotietojärjestelmä (MTJ) ja numeerinen kiinteistörajakartta (NKRK). Mallin avulla pyritään edistämään kaavoitusmittausten yhteensopivuutta muihin kartastotehtäviin.

Karttakohdemalli ei sisällä kohde- ja ominaisuustietojen koodausta. Jotta tietoja voisi tulkita ja muuntaa muihin luokituksiin sopiviksi, on laadittu taulukko Karttakohdemallin (KKM), Maastotietojärjestelmän (MTJ) sekä Maastotiedon luokituksen (MTL) vastaavuuksista. Taulukossa esitetään myös Karttakohdemallin kohteita ja ominaisuuksia vastaavat Maastotietojärjestelmän ja Maastotiedon luokituksen koodit.

Vastaavuustaulukot ovat saatavilla Maanmittauslaitoksen [www-sivuilla](#).

Kaavan pohjakartta on mustavalkoinen viivapiirros. Viivapiirroksen viivanvahvuudet (mm) eri mittakaavaisissa kartoissa ovat seuraavat, ellei kohteen kohdalla ole muuta määrätty.

	1:500	1:1000	1:2000
kapeaviiva	0,25	0,20	0,18
leveä viiva	0,50	0,40	0,35

Kartassa esitettävien tekstien ja numeroiden kirjainkoko on mittakaavassa 1:1000 12 pistettä, ellei kohteen kohdalla ole muuta mainittu.

Symbolien ja kirjainten koot sekä viivanvahvuudet määräytyvät seuraavilla kertoimilla kun arvo 1,0 annetaan 1:1 000 - mittakaavassa, jota kohdemallissa on käytetty.

	1:500	1:1000	1:2000
symbolit, kirjain	1,4	1,0	0,7
viivanvahvuudet	1,25	1,0	0,9

Kohdemäärittelyn rakenne

Nimi : kuvattavan kohteen nimi. Nimenä voi esiintyä myös kohteen symboli tai reunaviiva

Kohderyhmä : kohderyhmän nimi. Kohteet on ryhmitelty 10 kohderyhmäksi.

Määritelmä : kohteen yleinen määritelmä

Valintaperuste : kohteen koko ja merkitys kaavoituksessa ovat valinnan perustana. Esitettäväksi määrätyt kohteet noudattelevat perinteisesti kaavan pohjakartalta vaadittua tietosisältöä.

Valintaperusteissa on esitetty ohjeellisia kriteerejä, jotka määräävät esitetäänkö kohde vai ei.

Geometria : kohteen geometrinen yksilötyyppi. Kohteet esitetään pisteenä, viivana tai alueena. Symboli tai teksti käsitetään pisteeksi.

Muodostaminen : määrätään kohteen muodostamisen yleiset ja erityiset periaatteet. Esim. suuri osa maaston aluemaisista kohteista kuvataan kartassa reunaviivalla ja symbolilla.

Ominaisuudet : kohteen ominaisuustiedot voivat olla luokittelevia, mittaavia ja kuvailevia. Ominaisuutta voidaan kutsua myös nimellä LUOKKA.

Osa symboleista on suunnattavia. Näille on annettu omitaisuudeksi SUUNTA.

Vapaavalintaiset ominaisuudet on kirjoitettu kursiivilla.

Visualisointi : mallisymbolit mittoineen sekä kohteen esittämistä täydentäviä esim. viivan laatua koskevia ohjeita.

Värit : konsepti- ja kuvaruutukartassa sekä apuna kaavoituksessa voidaan käyttää värejä. Musta on jokaisen suositellun värin vaihtoehto. Virallinen kaavan pohjakartta tulostetaan mustavalkoisena.

KARTTAKOHDEMALLI

Kohderyhmät:



Maasto



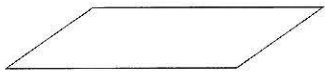
Korkeussuhteet



Rakennetut tilat ja rakenteet



Liikenneverkot



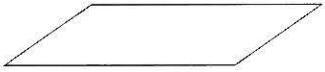
Johtoyhteydet



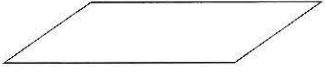
Kiinteistöjaotus



Käyttöoikeus- ja rajoitusalueet



Suojelukohteet



Paikannustiedot



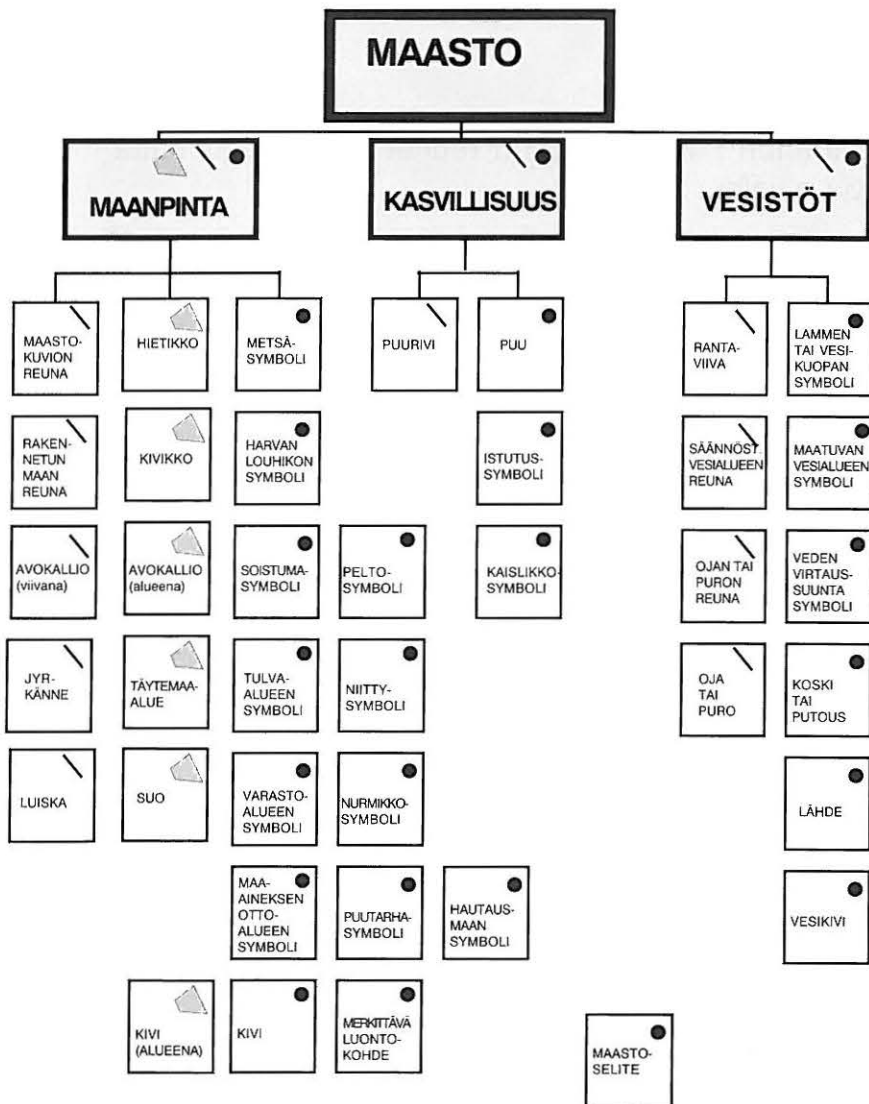
Tuotantotekniset kohteet

1. MAASTO

Kohderyhmään MAASTO kuuluvat maanpinnan ja vesialueiden maankäyttöä, kasvillisuutta ja pinnanlaatua sekä luonnon yksityiskohtia kuvaavat tiedot.

Kohdetyypit, joiden nimessä esiintyy sana SYMBOLI, kuvaavat pisteenä kohteita, jotka luonnossa ovat aluemaisia.

Kohderyhmä vastaa Kuntaliiton maastotietojen luokittelun kohderyhmiä MAANPINTA, KASVILLISUUS ja VESISTÖT.



Nimi : Maastokuvion reuna

Kohderyhmä : Maasto

Määritelmä : Luonnonmaaston kuviota tai maankäyttökuviota rajoittava reuna.

Valintaperuste : Ne kaavan pohjakartassa esitettävät maastokuvion reumat, jotka eivät ole karttakohdemallin itsenäisiä kohteita (esim. avokallio, hietikko, kivikko, jyrkänne, luiska, oja jne.) Jos maastokuvion reuna on samanaikaisesti muu kohdemallin kohde, esitetään se vain kyseisenä kohteena. Mikäli kuvioiden rajat ovat maastossa erittäin epämääräisiä, ei niitä ole syytä esittää kartassa.

Geometria : Viiva

Muodostaminen : Maastokuvion reumat eivät välttämättä muodosta sulkeutuvia alueita.

Maastokuvioiden reumat luokitellaan seuraavassa kohdassa luetellussa tärkeysjärjestyksessä. Jos esimerkiksi pellon reuna on myös metsän reuna, luokitellaan se pellon reunaksi.

Ominaisuudet :

LUOKKA

- maa-aineksenottoalueen reuna
- pellon reuna
- niityn reuna
- nurmikon reuna
- metsän reuna
- tulva-alueen reuna
- matalikon reuna
- muun maastokuvion reuna

EPÄMÄÄRÄISYYS

- yksikäsitteinen
- epämääräinen

Visualisointi :

	yksikäsitteinen	epämääräinen
maa-aineksen ottoalueen reuna	katkoviiva	—
pellonreuna	ehyt viiva	—
niitynreuna	katkoviiva	pisteviiva
nurmikonreuna	"	"
metsänreuna	"	"
tulva-alueen reuna	pisteviiva	—
matalikon reuna	"	—
muu maastokuvion reuna	katkoviiva	pisteviiva

Viivan vahvuus 0.2 mm, katkoviiva 2 + 2 mm , pisteviivan pisteväli 2 mm, pisteen läpimitta 0.35 mm .

Nimi : Rakennetun maan reuna**Kohderyhmä : Maasto**

Määritelmä : Maanpinnan rakenteen tai maankäytön perusteella rakennetuksi luokiteltavan maa-alueen reuna.

Valintaperuste : Rakennetun maan reunaa ei kuvata omana kohteenaan, jos se yhtyy jo luokiteltuun maastokuvion reunaan. Mikäli rakennetun maan ja maastokuvion reuna (esim. piha-alueen muuttuminen metsäksi) on maastossa erittäin epämääräinen, ei sitä ole syytä esittää kartassakaan.

Geometria : Viiva**Ominaisuudet :**

LUOKKA

- piha-alueen reuna
- puutarhan reuna
- puiston reuna
- liikunta-alueen reuna
- varastoalueen reuna
- kaatopaikan reuna
- muun rakennetun maan reuna

EPÄMÄÄRÄISYYS

- yksikäsitteinen
- epämääräinen

Visualisointi :

- yksikäsitteinen reuna esitetään katkoviivalla 2 + 2 mm, viivan vahvuus 0.2 mm
- epämääräinen reuna pisteviivalla , pisteväli 2 mm , pisteen halkaisija 0.35 mm

Nimi : Jyrkänne

Kohderyhmä : Maasto

Määritelmä : Rakennettu tai luonnon muovaama, selvän kulkuesteen muodostava lähes pystysuora jyrkänne.

Valintaperuste : Yleensä yli 2 m korkea, kaltevuus suurempi kuin 2:1. Mikäli kuvattavan maaston jyrkkyys selvästi ilmenee korkeuskäyristä, ei jyrkännekuvausta tarvita.

Geometria : Viiva

Muodostaminen : Jyrkänteen yläreuna tallennetaan viivana siten, että jyrkänne sijaitsee viivan kulkusuuntaan nähden oikealla puolella.

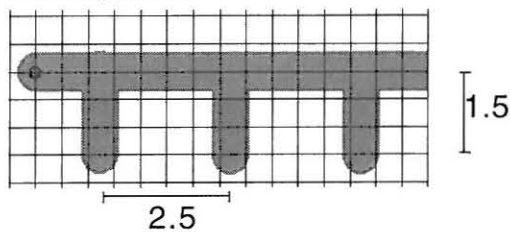
Ominaisuudet :

LUOKKA

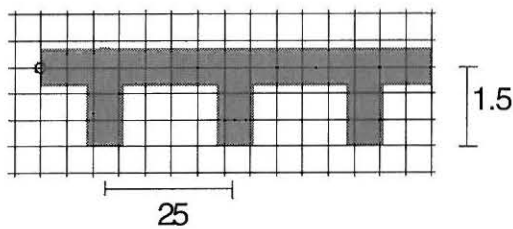
- luonnon jyrkänne
- rakennettu jyrkänne

Visualisointi :

luonnonjyrkänne



rakennettu jyrkänne



○ origo
viivan vahvuus 0.7 mm

Nimi : Luiska**Kohderyhmä :** Maasto**Määritelmä :** Jyrkännettä loivempi, maansiirtotöiden tuloksena syntynyt maanpinnan muoto.**Valintaperuste :** Yli 2 m korkeat, kaltevuus 1:1 - 1:2. Laajat, loivat esim. nurmea kasvavat luiskat voidaan jättää kuvaamatta, jolloin maanpinnan muodot kuvataan korkeuskäyrin.**Geometria :** Viiva**Muodostaminen :** Luiskan yläreuna tallennetaan siten, että luiska sijaitsee viivan kulkusuuntaan nähden oikealla puolella. Mikäli luiskan alareuna rajoittuu muuhun kohteeseen (esim. tien reuna), ei alareunaa esitetä.**Ominaisuudet :**

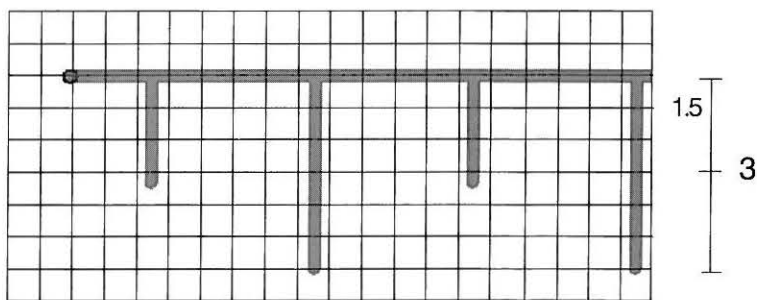
LUOKKA

- luiskan yläreuna
- luiskan alareuna

Visualisointi :

- yläreuna luiskaviivalla (kuva)
- alareuna tiheällä pisteviivalla, pisteväli 1,0 mm, pisteen halkaisija 0,25 mm

luiskan yläreuna



2.5

O origo

viivan vahvuus 0.2 mm

Nimi : Avokallio

Kohderyhmä : Maasto

Määritelmä : Kalliopaljastuma, jolta irtomaa ja puusto pääasiallisesti puuttuvat.

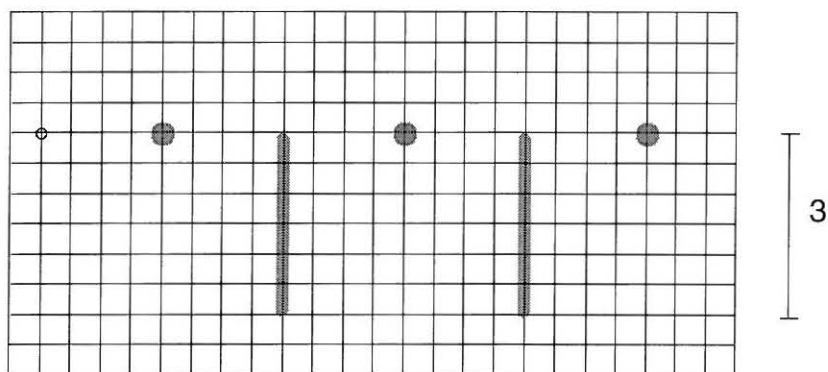
Geometria : Alue tai viiva

Muodostaminen : Tallennetaan avokallion reuna viivana siten, että kalliopaljastuma sijaitsee viivan kulkusuuntaan nähden oikealla.

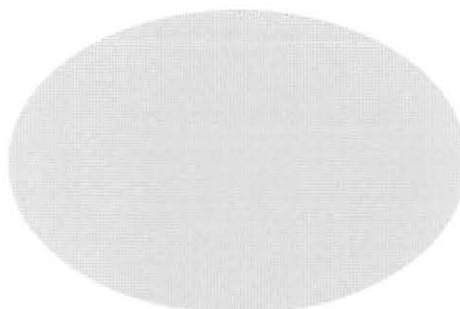
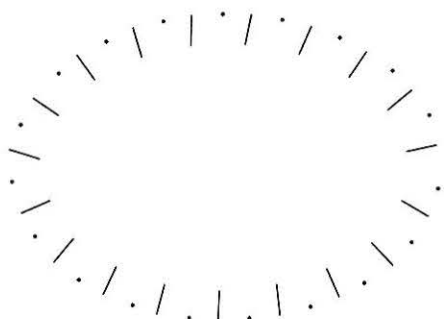
Visualisointi : Alueena tallennettu avokallio esitetään 15 %: n sävyrasterilla ilman reunaviivaa.

Viivana tallennetun avokallion reuna symboliviivalla. Jos avokallio rajoittuu rakennukseen, voi reunaviivan siltä osin jättää esittämättä.

avokallion reunaviiva



viivan vahvuus 0.2 mm ○ origo
pisteen halkaisija 0.35 mm



sävyrasteri (15 %), ei reunaviivaa

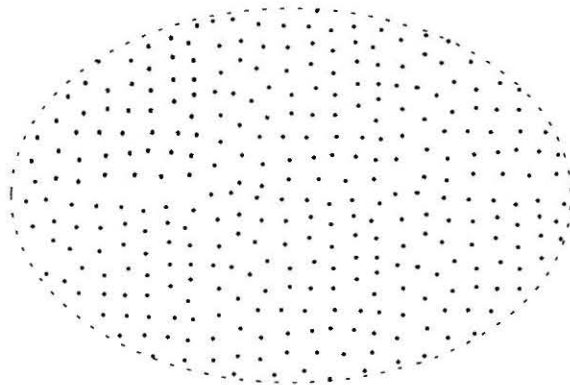
Nimi : Hietikko

Kohderyhmä : Maasto

Määritelmä : Hiekan ja soran peittämä alue, jolla ei ole pintakasvillisuutta.

Geometria : Alue

Visualisointi : Epäsäännöllinen pisterasteri, pisteen halkaisija 0.35 mm, pisteiden välinen etäisyys noin 3 mm . Epämääräisen maastokuvion reunaviiva (pisteviiva).



Nimi : Kivikko

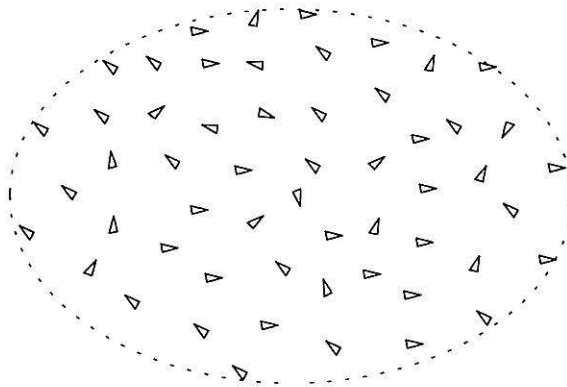
Kohderyhmä : Maasto

Määritelmä : Kivien peittämä maa-alue.

Valintaperuste : Kivikoksi luokitellaan paljas kivien peittämä, suhteellisen selvästi rajattavissa oleva alue. (vrt. harvan louhikon symboli)

Geometria : Alue

Visualisointi : Symbolitäyttö, harvan louhikon symboleja noin 7 mm:n välein. Epämääräisen maastokuvion reunaviiva (pisteviiva).



Nimi : Suo

Kohderyhmä : Maasto

Määritelmä : Alue, jolla turvekerroksen paksuus on yli 30 cm (paksuturpeinen maa).

Geometria : Alue

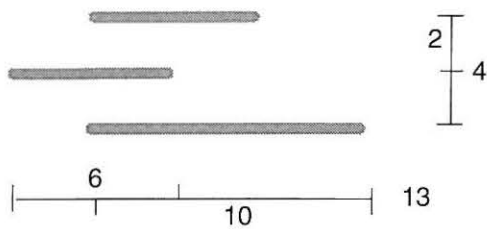
Ominaisuudet :

KULKUKELPOISUUS

- helppokulkuinen
- vaikeakulkuinen

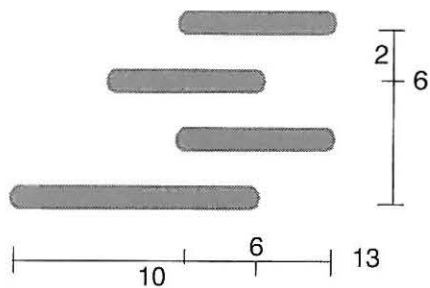
Visualisointi : Symbolitäyttö, symboleja noin 20 mm:n välein. Epämääräisen maastokuvion reunaviiva (pisteviiva).

helppokulkuisen suon symboli



viivan vahvuus 0.2 mm

vaikeakulkuisen suon symboli



viivan vahvuus 0.4 mm

Nimi : Täytemaa-alue

Kohderyhmä : Maasto

Määritelmä : Maamassojen säilytykseen käytettävä alue.

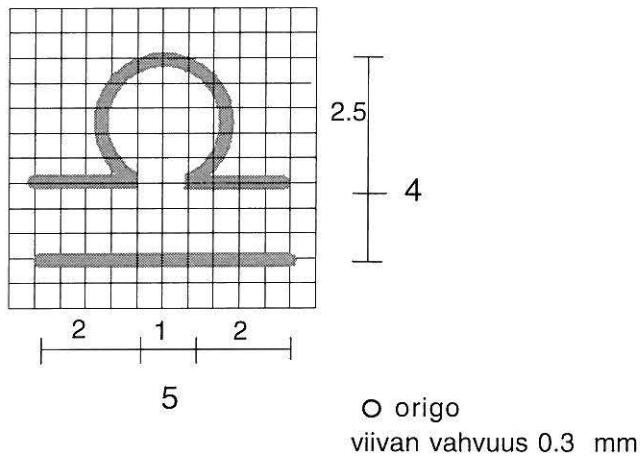
Valintaperuste : Vanhat, tasoitetut ja siistityt täytemaa-alueet esitetään maan, käyttönsä ja kasvillisuutensa mukaan.

Geometria : Alue

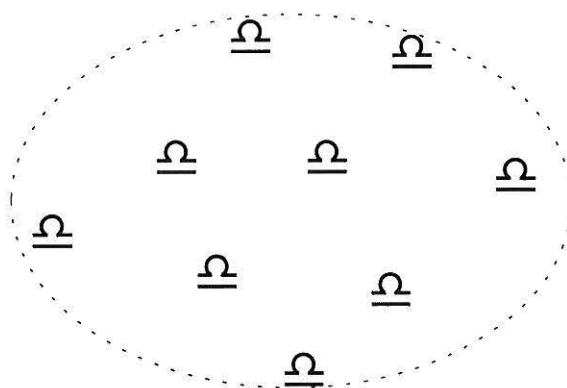
Visualisointi : Symbolitäyttö, symboleja noin 20 mm:n välein. Epämääräisen maastokuvion reunaviiva (pisteviiva).

Korkeuskäyriä ei esitetä, vaan korkeussuhteet kuvataan korkeusluvuin.

täytemaa-alueen symboli



täytemaa-alue



Nimi : Kivi

Kohderyhmä : Maasto

Määritelmä : Poikkeuksellisen suuri, harvinainen tai yleisesti tunnettu kivi.

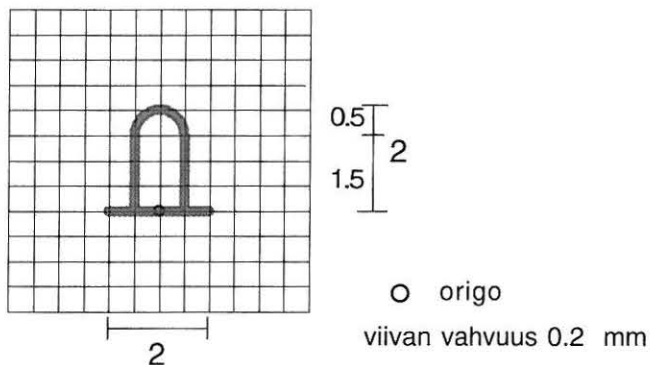
Valintaperuste : Runsaskivisestä maastosta valitaan vain suurimmat kivet.

Geometria : Piste tai alue

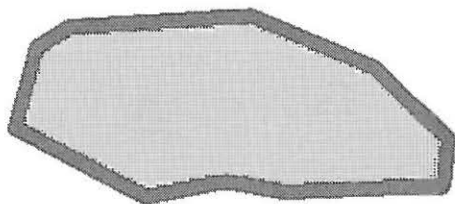
Muodostaminen : Jos kivi kartan mittakaavan huomioon ottaen voidaan kuvata ulottuvuutensa mukaan, esitetään se reunaviivansa mukaan alueena. Muussa tapauksessa kivi esitetään pisteinä. Rauhoitettu kivi esitetään lisäksi ryhmän Suojelukohteet kohteena rauhoitettu kohde.

Visualisointi :

kivi (piste)



kivi (alue)



sävyrasteri (15 %) ja ehyt , kapea reunaviiva (0.2 mm)

Nimi : Metsäsymboli

Kohderyhmä : Maasto

Määritelmä : Luonnontilaista tai metsätalouden käytössä olevaa metsäaluetta kuvaava symboli.

Geometria : Piste

Muodostaminen : Metsäalueelle sijoitetaan kasvullisuuden mukaan noin 100 metrin välein. Jos kasvullisuusalueiden rajat ovat selvästi havaittavissa, esitetään ne niiltä osin kartassa kohteena maastokuvion reuna

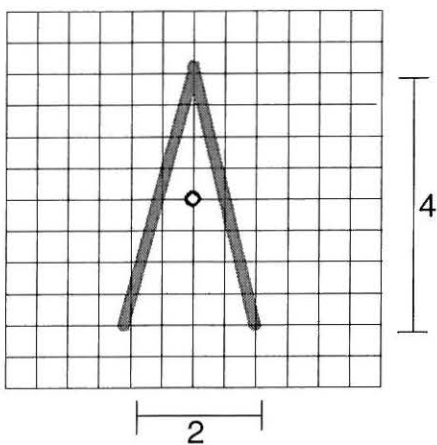
Ominaisuudet :

LUOKKA

- havumetsä
- lehtimetsä
- hakattu metsä
- lehtipensaikko tai -taimikko
- havupensaikko tai -taimikko
- varvikko

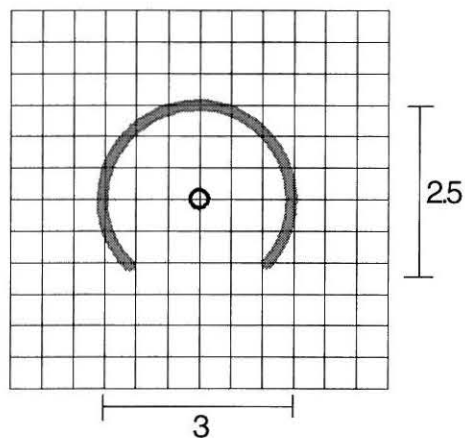
Visualisointi :

havumetsä



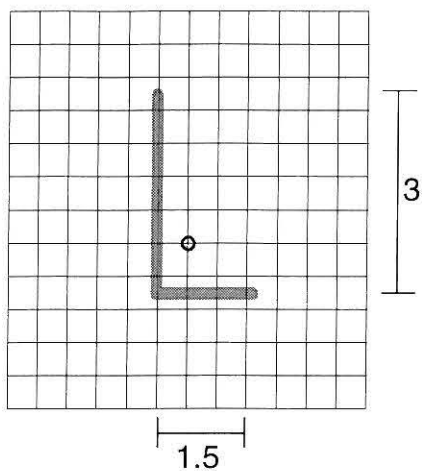
○ origo

lehtimetsä

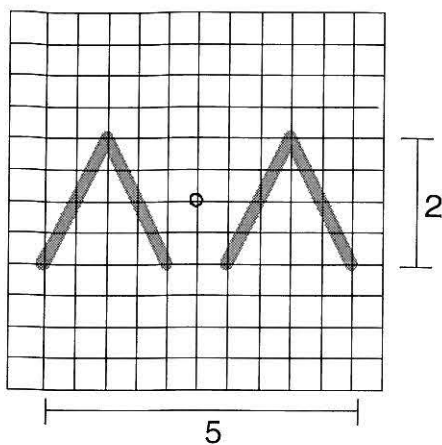


viivan vahvuus 0.2 mm

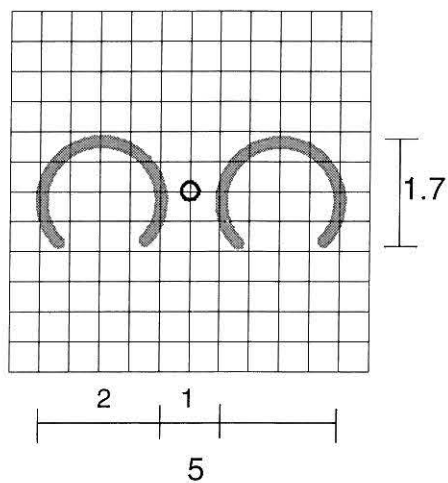
hakattu metsä



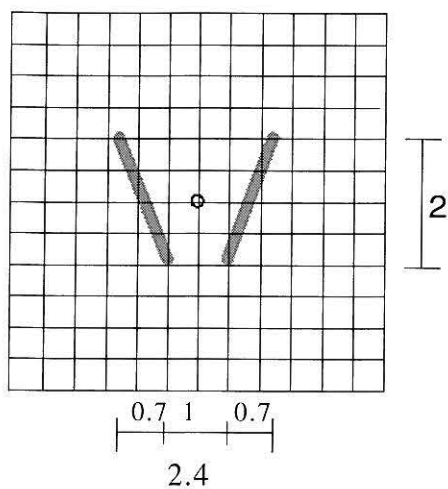
havupensaikko tai -taimikko



lehtipensaikko tai -taimikko



varvikko



○ origo

viivan vahvuus 0.2 mm

Värisuositus: Vihreä

Nimi : Harvan louhikon symboli

Kohderyhmä : Maasto

Määritelmä : Sellaisen maa- tai vesialueen symboli, jolla esiintyy kulke-
mista haittaavia lohkarkeitä tai lohkareryhmiä. (Vrt. kivikko)

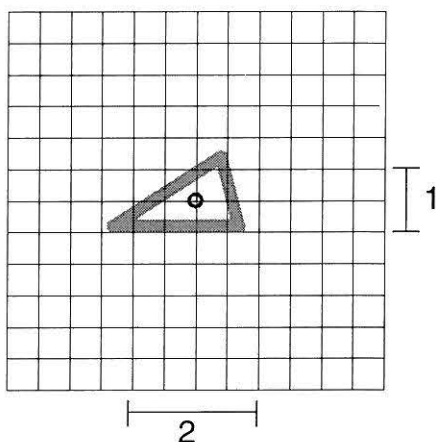
Geometria : Piste

Muodostaminen : Maastokuvioon sijoitettavat symbolit.

Ominaisuudet : *KARTOGRAFINEN SUUNTA*

Visualisointi :

harva louhikko



- ↻ symbolille voidaan antaa suunta
- viivan vahvuus 0.2 mm
- origo

Nimi : Soistumasymboli

Kohderyhmä : Maasto

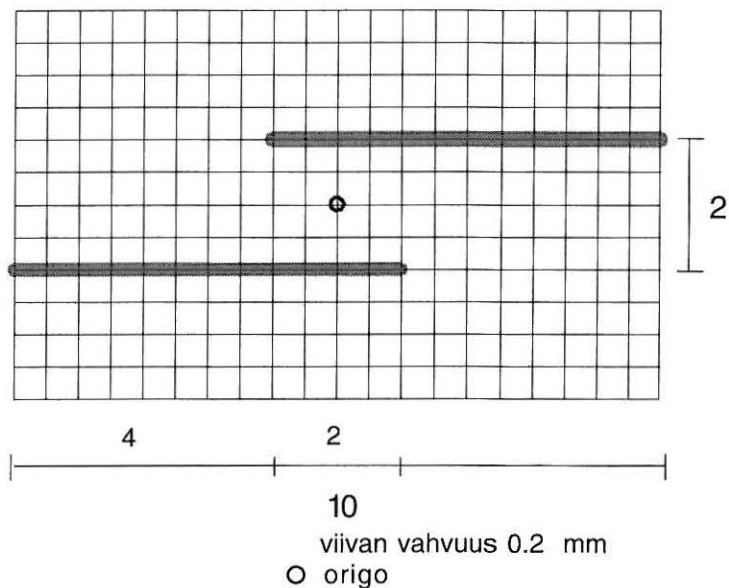
Määritelmä : Ohutturpeisen (turvekerroksen paksuus alle 30 cm) soistumis- tai kuivumisvaiheessa olevan maa-alueen symboli.

Geometria : Piste

Muodostaminen : Maastokuvioon sijoitettavat symbolit. Soistuman reuna luokitellaan tarvittaessa kohteen maastokuvion reuna ominaisuuksin muun maastokuvion reuna ja epämääräinen reunaviiva. Yleensä soistuman reuna on niin epämääräinen, ettei sitä ole mahdollista kuvata.

Visualisointi :

soistuma



Nimi : Tulva-alueen symboli

Kohderyhmä : Maasto

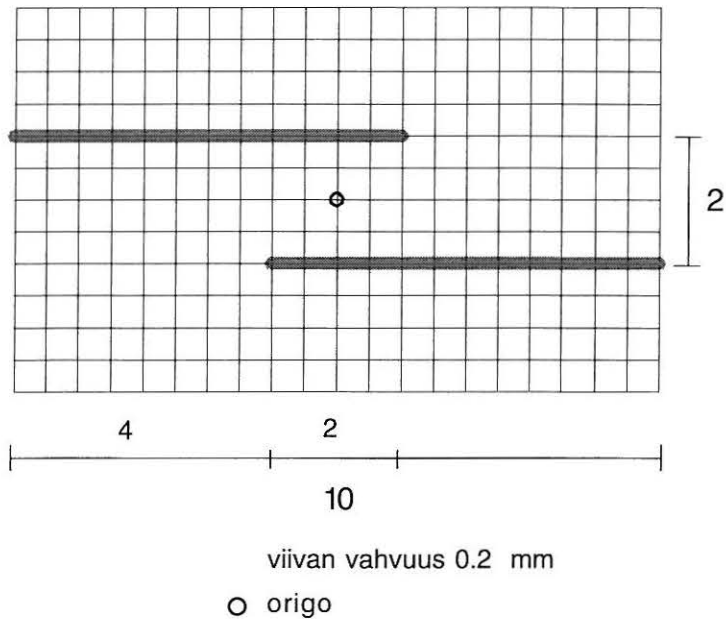
Määritelmä : Osan vuodesta tai toistuvasti veden peittämän alueen symboli.

Geometria : Piste

Muodostaminen : Maastokuvioon sijoitettavat symbolit.

Visualisointi :

tulva-alue



Nimi : Varastoalueen symboli

Kohderyhmä : Maasto

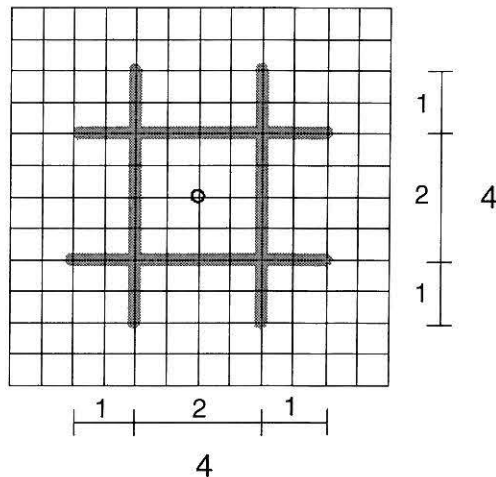
Määritelmä : Pysyväisluontoisesti varastokäytössä olevaa aluetta kuvaava symboli.

Geometria : Piste

Muodostaminen : Maastokuvion alueelle sijoitettavat symbolit. Varastoalueen reuna esitetään kohteena rakennetun maan reuna.

Visualisointi :

varastoalue



viivan vahvuus 0.2 mm

○ origo

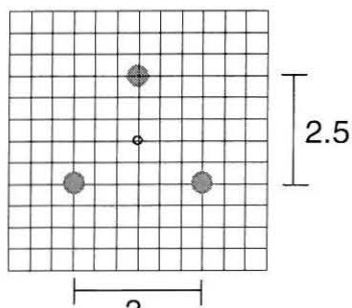
Nimi : Maa-aineksenottoalueen symboli**Kohderyhmä :** Maasto**Määritelmä :** Maa-aineksen ottoon käytetyn alueen symboli.**Valintaperuste :** Vain käytössä olevat. Entiset, selvästi käytöstä poistetut maa-ainestenottoaikat luokitellaan kuten luonnontilassa oleva maasto.**Geometria :** Piste**Muodostaminen :** Maastokuvioon sijoitettavat symbolit. Maa-aineksenottoalueen reuna esitetään kohteena maastokuvion reuna.**Ominaisuudet :**

LUOKKA

- karkea kivennäisaines (moreeni, sora, hiekka, hieta)
- hieno kivennäisaines (savi)
- eloperäinen aines (muta ja turve)

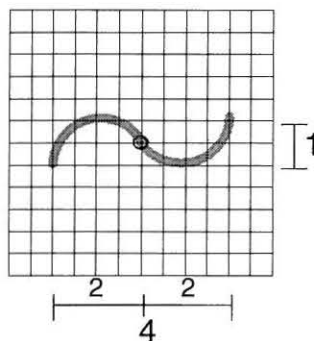
Visualisointi :

karkea kivennäisaines

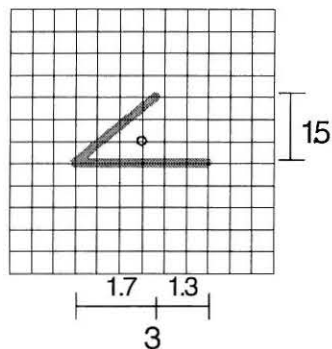


pisteen halkaisija 0.5 mm

eloperäinen aines



hieno kivennäisaines



viivan vahvuus 0.2 mm

○ origo

Nimi : Peltosymboli

Kohderyhmä : Maasto

Määritelmä : Uudistuvasti lannoitettavan ja muokattavan peltoalueen symboli.

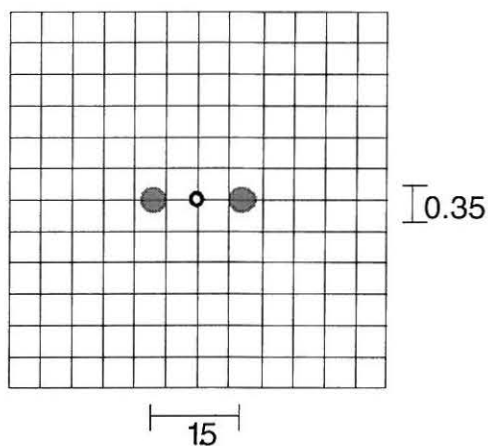
Valintaperuste :

Geometria : Piste

Muodostaminen : Peltosymboleja sijoitetaan tasavälein pellon reunaviivan yhteyteen. Pellon reunaviiva esitetään kohteena maastokuvion reuna.

Visualisointi :

pelto



○ origo

Nimi : Niittysymboli

Kohderyhmä : Maasto

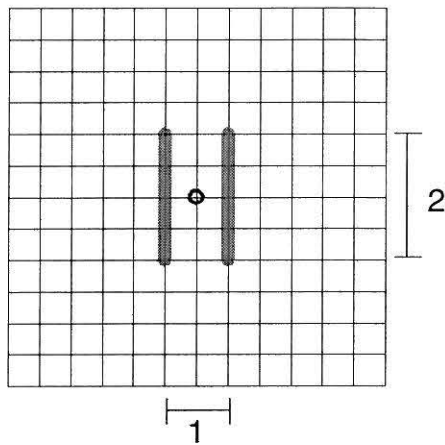
Määritelmä : Luonnontilassa olevan, heinä- ja ruohokasveja kasvavan maa-alueen symboli.

Geometria : Piste

Muodostaminen : Maastokuvioon sijoitettavat symbolit. Niityn reuna-
viiva esitetään kohteena maastokuvion reuna.

Visualisointi :

niitty



viivan vahvuus 0.2 mm

○ origo

Värisuositus: Vihreä

Nimi : Nurmikkosymboli

Kohderyhmä : Maasto

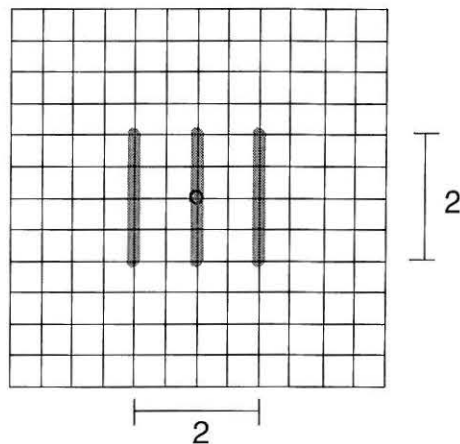
Määritelmä : Hoidetun nurmikentän symboli.

Geometria : Piste

Muodostaminen : Maastokuvioon sijoitettavat symbolit. Nurmikon reuna esitetään tarvittaessa kohteena maastokuvion reuna.

Visualisointi :

nurmikko



viivan vahvuus 0.2 mm
○ origo

Värisuositus: Vihreä

Nimi : Puutarhasymboli

Kohderyhmä : Maasto

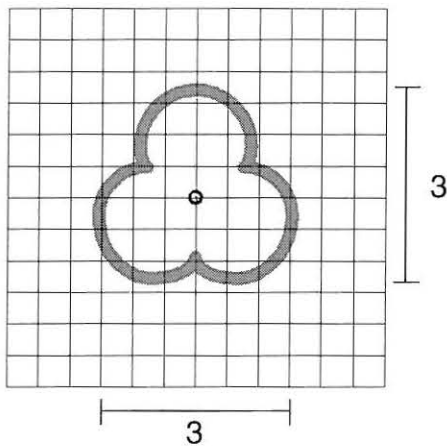
Määritelmä : Taimien, hedelmien ja marjojen viljelyyn käytettävän alueen symboli.

Geometria : Piste

Muodostaminen : Maastokuvioon sijoitettavat symbolit. Puutarhan reuna esitetään kohteena rakennetun maan reuna.

Visualisointi :

puutarha



viivan vahvuus 0.2 mm

○ origo

Värisuositus: Vihreä

Nimi : Hautausmaasymboli

Kohderyhmä: Maasto

Määritelmä : Hautausmaata kuvaava symboli.

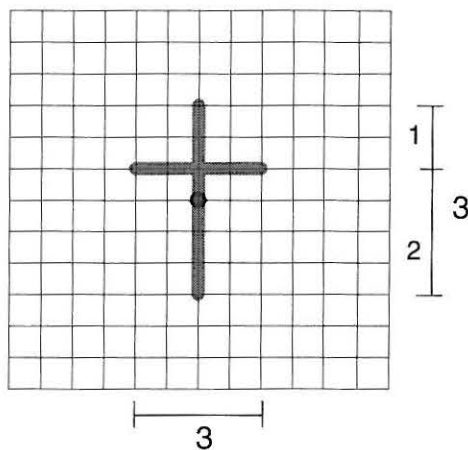
Valintaperuste: Symbolin sijasta voidaan tarvittaessa käyttää selitetekstiä (maastoselite).

Geometria : Piste

Muodostaminen : Hautausmaan alueelle sijoitetaan symboleita. Reunaviiva kuvataan tarvittaessa kohteena rakennetun maan reuna.

Visualisointi :

hautausmaa



viivan vahvuus 0.2 mm

○ origo

Nimi : Merkittävä luontokohde

Kohderyhmä : Maasto

Määritelmä : Muu merkittävä luonnonmuodostuma (esim. hiidenkirnu, luola tms).

Geometria : Piste

Muodostaminen : Rauhoitettu kohde esitetään lisäksi ryhmän Suojelukohdeet kohteena rauhoitettu kohde.

Ominaisuudet :

NIMI

SELITE, esim. hiidenkirnu

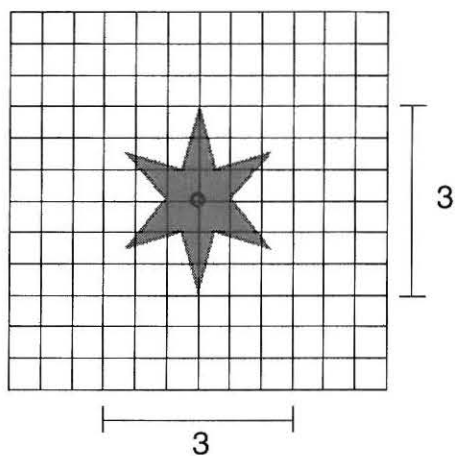
TEKSTIN VISUALISOINTILUOKKA

- *normaalikokoinen* 12 p

- *pieni* 8 p

Visualisointi :

merkittävä luontokohde



viivan vahvuus 0.2 mm

○ origo

Nimi : Puurivi

Kohderyhmä : Maasto

Määritelmä : Puiden muodostama puurivi tai aita.

Valintaperuste : Maisemallisesti merkittävät.

Geometria : Viiva

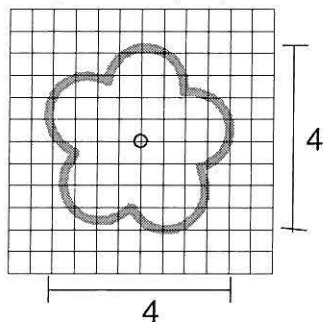
Ominaisuudet :

LUOKKA

- lehtipuurivi
- havupuurivi
- pensasrivi

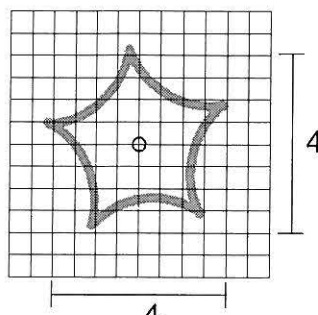
Visualisointi :

lehtipuurivin apusymboli



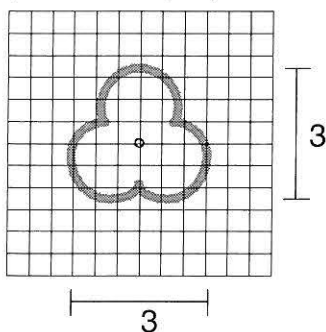
Kulma 72 astetta
Kaaren säde 0.9 mm

havupuurivin apusymboli



Kulma 72 astetta
Kaaren säde 2 mm

pensasrivin apusymboli



- apusymbolit 13 mm:n välein
- apusymbolien välissä kapea viiva
- etäisyys symbolin origosta viivan päähän 4 mm

viivan vahvuus 0.2 mm

○ origo

Värisuositus: Vihreä

Nimi : Puu

Kohderyhmä : Maasto

Määritelmä : Puu, pensas tai sellaisten muodostama ryhmä.

Valintaperuste : Puistoissa, pihoidilla ja vastaavissa paikoissa kasvavat puut kartan mittakaavasta ja puiden esiintymistiheydestä riippuen riippuen joko yksilöinä tai useampaa puuta kuvaavana symbolina.

Poikkeuksellisen suuri tai yleisesti tunnettu puu, pensas tai puuryhmä luokitellaan huomattavaksi puuksi.

Geometria : Piste

Muodostaminen : Puut esitetään sijaintinsa mukaan. Rauhoitettu puu tai puuryhmä esitetään lisäksi ryhmän **Suojelukohteet** kohteena rauhoitettu kohde.

Ominaisuudet :

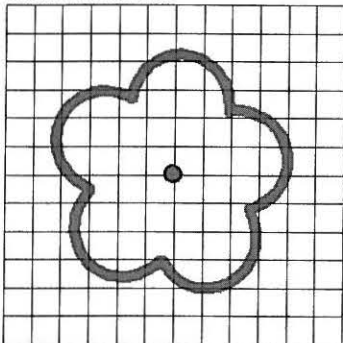
LUOKKA

- havupuu
- lehtipuu
- huomattava havupuu
- huomattava lehtipuu
- huomattava pensas

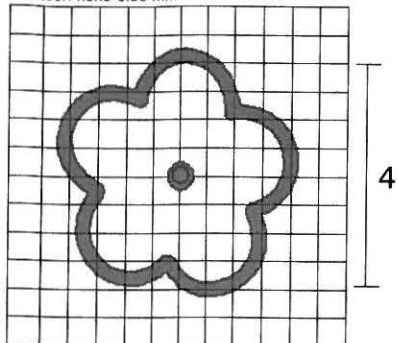
NIMI

Visualisointi :**lehtipuu**

Viivan vahvuus 0.2 mm
Pisteen koko 0.25 mm

**huomattava lehtipuu**

Viivan vahvuus 0.3 mm
Pisteen koko 0.35 mm

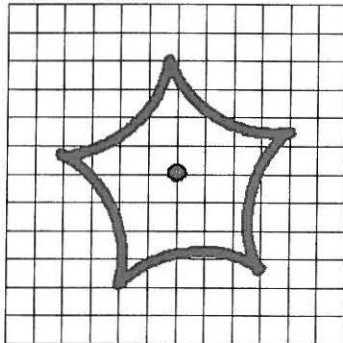


Kulma 72 astetta
Kaaren säde 0.9 mm

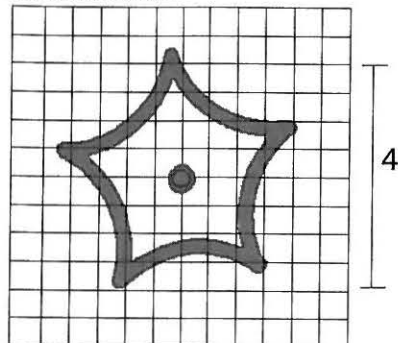
4

havupuu

Viivan vahvuus 0.2 mm
Pisteen koko 0.25 mm

**huomattava havupuu**

Viivan vahvuus 0.3 mm
Pisteen koko 0.35 mm



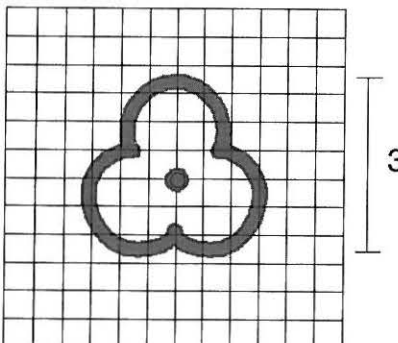
Kulma 72 astetta
Kaaren säde 2 mm

4

○ origo

huomattava pensas

Viivan vahvuus 0.3 mm
Pisteen koko 0.35 mm



3

Värisuositus: Vihreä

Nimi : Istutussymboli

Kohderyhmä : Maasto

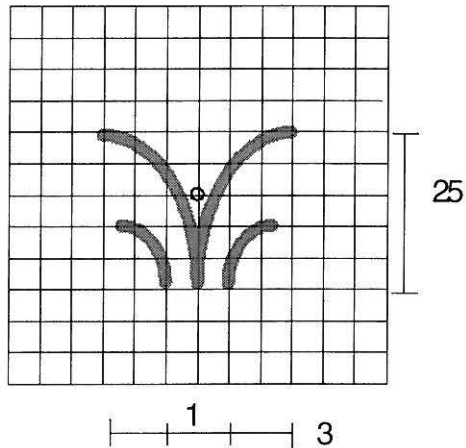
Määritelmä : Istutettujen kasvien ryhmää kuvaava symboli.

Valintaperuste : Yleensä rakennetuilla alueilla sijaitsevat merkittävät istutukset, joita ei voi esittää puina, pensaina tai puutarhana.

Geometria : Piste

Visualisointi :

istutus



viivan vahvuus 0.2 mm

○ origo

Värisuositus: Vihreä

Nimi : Kaislikkosymboli

Kohderyhmä : Maasto

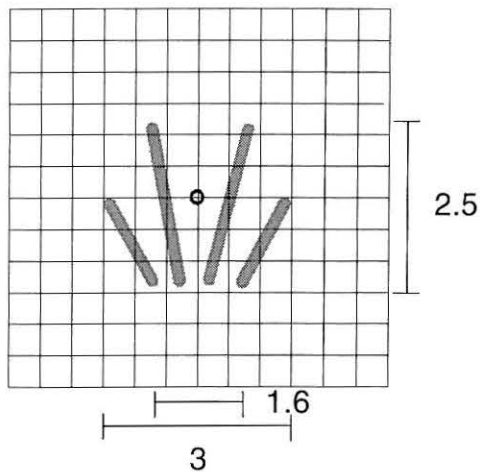
Määritelmä : Kaisla- tai ruokokasveja tai vastaavia kasvavan maa- tai vesialueen symboli.

Geometria : Piste

Muodostaminen : Maastokuvioon sijoitettavat symbolit

Visualisointi :

kaislikko



viivan vahvuus 0.2 mm
○ origo

Värisuositus: Vihreä

Nimi : Rantaviiva**Kohderyhmä :** Maasto**Määritelmä :** Vesialueen ja kuivan maan välinen vesiraja.**Valintaperuste :** Kaikkien vesistöjen vesirajat mukaanlukien yli 5 metriä leveät virtavedet, pienet lammet ja vesikuopat. Myös sellaisten vesialtaiden, joita ei kuvata rakennelmina, vesirajat kuvataan rantaviivana.**Geometria :** Viiva**Muodostaminen :** Rantaviiva kuvataan tietyn ajankohdan, yleensä ilma-kuvaushetken vedenpinnan tai keskiveden korkeuden mukaan. Mikäli rantaviivan sijaintia ei voi määrittää tarkasti (epätarkkuus yli 5 metriä) rannan tasaisuuden, kasvuston tai muun sellaisen syyn vuoksi, kuvataan se epämääräisenä. Pengerretyt, tuetut tai muuten rakennetut rantaviivat kuvataan keinotekoisena rantaviivana.**Ominaisuudet :**

LUOKKA

- luonnonrantaviiva
- keinotekoinen rantaviiva

EPÄMÄÄRÄISYYS

- yksikäsitteinen
- epämääräinen

Visualisointi :

keinotekoinen rantaviiva : ehyt viiva 0.2 mm
 rantaviiva yksikäsitteinen : paksu ehyt viiva 0.4 mm
 rantaviiva epämääräinen : pisteviiva
 pisteen halkaisija 0.5 mm,
 pisteväli 2mm

Värisuositus: Sininen

Nimi : Säännöstellyn vedenpinnan yläreuna

Kohderyhmä : Maasto

Määritelmä : Reunaviiva, joka ilmaisee säännöstellyn vedenpinnan ylintä sallittua korkeutta vastaavan rantaviivan sijainnin kartassa.

Valintaperuste : Esitetään, jos ero kartan vedenpinnan korkeuteen on yli 2 metriä.

Geometria : Viiva

Ominaisuudet :

SELITE :

-säännöstellyn vedenpinnan yläreuna

Visualisointi : Ohut katkoviiva 10 + 3 mm, viivan vahvuus 0.2 mm ja seliteteksti, tekstikoko 8 p.

Värisuositus: Sininen

Nimi : Ojan tai puron reuna

Kohderyhmä : Maasto

Määritelmä : 2 - 5 metriä leveän vesiuoman reuna.

Geometria : Viiva

Muodostaminen : Esitetään uoman yläreunat. (Alle 2 m leveä uoma kuvataan kohteena oja tai puro ja yli 5 metriä leveän uoman reuna kuvataan kohteena rantaviiva.)

Visualisointi : Yhtenäinen kapea viiva

Värisuositus: Sininen

Nimi : Oja tai puro

Kohderyhmä : Maasto

Määritelmä : Alle 2 metriä leveä vesiuoma.

Valintaperuste : Kaikki pintavesien keräilyverkkoon oleellisesti kuuluvat ojat sekä muut maastossa selvästi havaittavat ojat.

Geometria : Viiva

Muodostaminen : Esitetään uoman keskilinja. (2 - 5 metriä leveä uoma kuvataan kohteena ojan tai puron reuna ja yli 5 metriä leveä uoma kohteena rantaviiva.)

Ominaisuudet :

EPÄMÄÄRÄISYYS

- yksikäsitteinen
- epämääräinen

Visualisointi : Yksikäsitteinen yhtenäisellä kapealla viivalla, epämääräinen katkoviivalla 7 + 2 mm.

Värisuositus: Sininen

Nimi : Veden virtaussuunta

Kohderyhmä : Maasto

Määritelmä : Virtaavan veden virtaussuuntaa osoittava symboli.

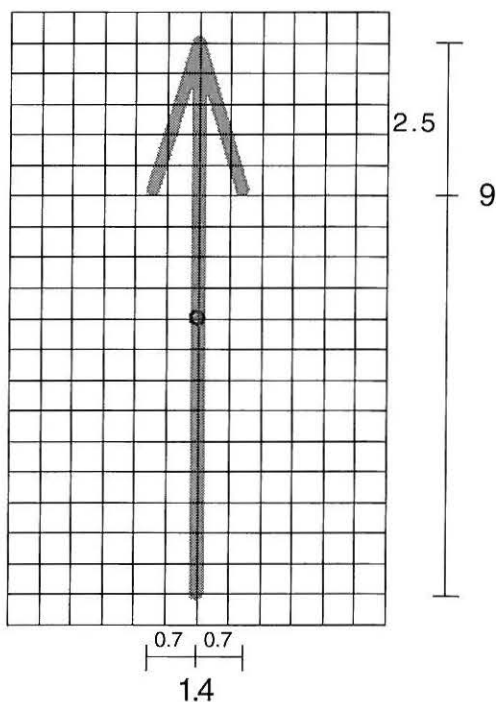
Geometria : Piste

Muodostaminen : Rantaviivojen tai ojan reunaviivojen väliin sijoitettava nuolisymboli, kapeassa (alle 2 m) ojassa nuoli yhtyy ojaan.

Ominaisuudet : SUUNTA

Visualisointi :

veden virtaussuunta



- ↻ suunnattava symboli
- viivan vahvuus 0.2 mm
- origo

Värisuositus: Sininen

Nimi : Koski tai putous

Kohderyhmä : Maasto

Määritelmä : Koski tai putous joessa.

Geometria : Piste

Muodostaminen : Tallennetaan kosken niskasta alkaen virtausuuntaan.

Ominaisuudet :

NIMI

SUUNTA

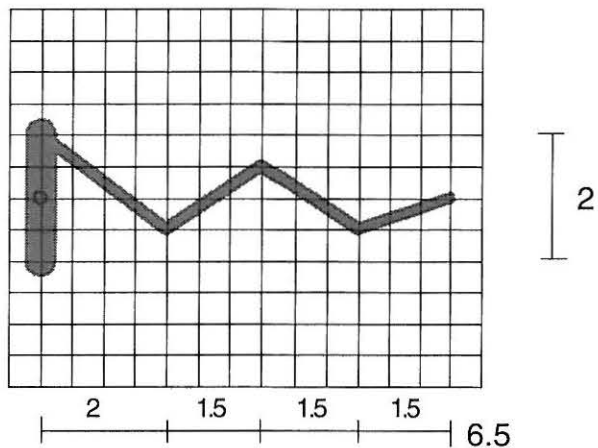
TEKSTIN VISUALISOINTILUOKKA

- normaalikokoinen 12 p

- pieni 8 p

Visualisointi : Esitystä täydennetään kosken ylä- ja alajuoksulle sijoitetuilla vedenpinnan korkeusluvuilla.

koski tai putous



- ☉ suunnattava symboli
- viivan vahvuus 0.2 mm
- ▬ pystyviivan vahvuus 0.5 mm
- origo

Värisuositus: Sininen

Nimi : Lammen tai vesikuopan symboli

Kohderyhmä : Maasto

Määritelmä : Kaivamalla tai muutoin syntyneen pienen, yleensä laskuojattoman vesialueen symboli.

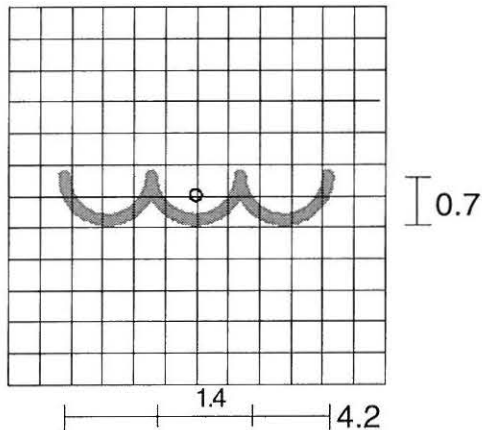
Valintaperuste :

Geometria : Piste

Muodostaminen : Symboli sijoitetaan keskelle lampea tai vesikuoppaa, jonka reuna kuvataan rantaviivana.

Visualisointi :

lampi tai vesikuoppa



viivan vahvuus 0.2 mm
○ origo

Värisuositus: Sininen

Nimi : Maatuvan vesialueen symboli

Kohderyhmä : Maasto

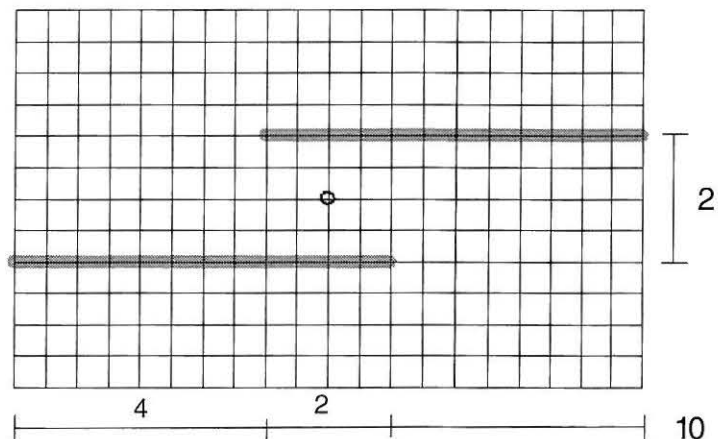
Määritelmä : Pohjamyötäisesti umpeutuvan vesialueen symboli.

Geometria : Piste

Muodostaminen : Maastokuvioon sijoitettavat symbolit.

Visualisointi :

maatuva vesialue



viivan vahvuus 0.2 mm
○ origo

Värisuositus: Sininen

Nimi : Lähde

Kohderyhmä : Maasto

Määritelmä : Pohjaveden purkautuma maan pinnalle.

Valintaperuste : Maastossa selvästi havaittavat, ympäri vuoden vettä antavat.

Geometria : Piste

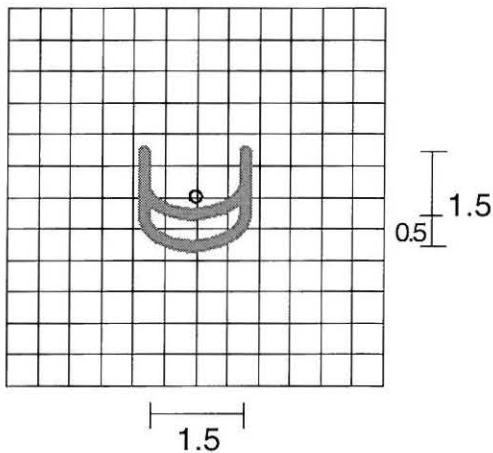
Ominaisuudet :

SELITE

-lyhenne: lä

Visualisointi :

lähde



viivan vahvuus 0.2 mm

○ origo

Värisuositus: Sininen

Nimi : Vesikivi

Kohderyhmä : Maasto

Määritelmä : Vesialueella olev kivi.

Valintaperuste : Yksittäiset vesikivet, joiden sijainti on tarkasti määritettävissä. Runsaammat kiviesiintymät kuvataan louhikkosymbolina tai kivikkona.

Geometria : Piste

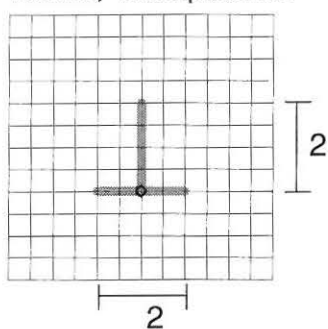
Ominaisuudet :

SUHDE VEDENPINTAAN

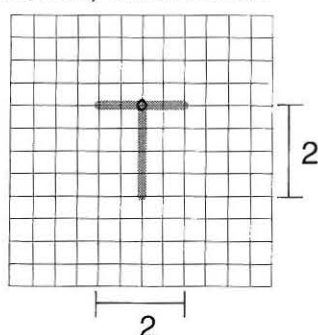
- vedenpäällinen
- vedenpinnassa oleva
- vedenalainen

Visualisointi :

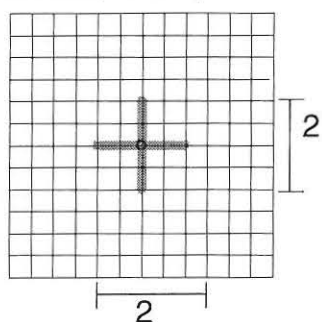
vesikivi, vedenpäällinen



vesikivi, vedenalainen



vesikivi, veden pinnassa



viivan vahvuus 0.2 mm

○ origo

Nimi : Maastoselite**Kohderyhmä :** Maasto**Määritelmä :** Maastokohdetta selittävä teksti .**Valintaperuste :** Käytetään tarvittaessa sellaiselle maastokohteelle, jolla ei ole ominaisuustietoa *selite* tai jota ei ole erikseen määritelty kohdemallissa. (Huom : Kohteen nimi kuvataan ryhmän Paikannustiedot kohteena paikannimi) .**Geometria :** Piste**Ominaisuudet :** *TEKSTIN VISUALISOINTILUOKKA**-normaalikokoinen* 12 p*-pieni* 8 p**Visualisointi :** Seliteteksti pienellä alkukirjaimella.

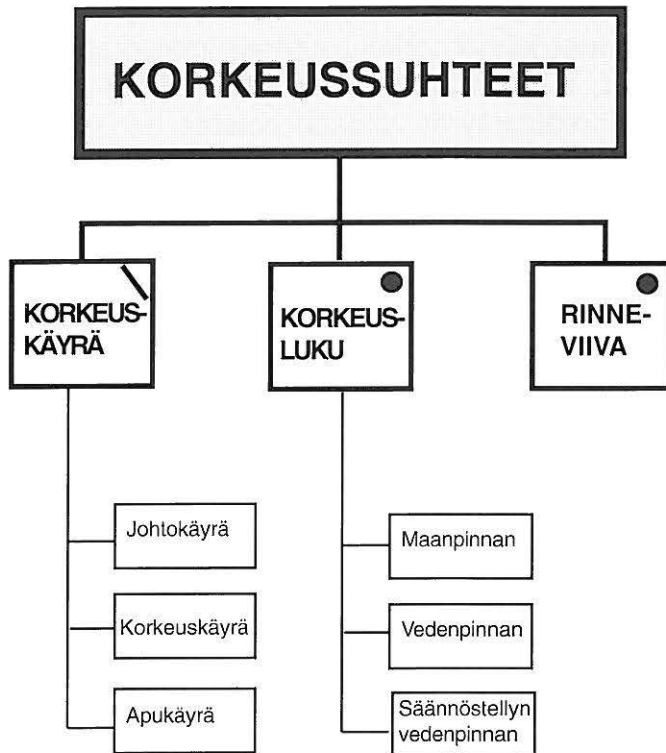
Tavallisimpia maastoselitteitä ja niiden lyhenteitä:

ampumarata	amp.rata
hautausmaa	
kaatopaikka	
kaivos	
kala-allas	
kuntorata/kuntopolku	kuntop.
leikkikenttä/leikkipuisto	leikkik.
leirintäalue	leir.alue
linja-autoasema	l.as
linja-autopysäkki	l.ap
lomakylä	
louhos	
pallokenttä	
ravirata	
ratsukenttä	
taimitarha	
uimala/uimaranta	uimar.
ulkoilureitti/ulkoilupolku	
urheilukenttä	

2. KORKEUSSUHTEET

Kohderyhmä KORKEUSSUHTEET sisältää maanpinnan muotojen kuvauksen samanarvokäyräesityksenä, jota täydentävät maanpinnan ja vedenpinnan korkeusluvut sekä rinneviivat.

Syvyyskäyriä ei kuvata.



Nimi : Korkeuskäyrä**Kohderyhmä :** Korkeussuhteet**Määritelmä :** Maanpinnan korkeuden samanarvonkäyrä.

Valintaperuste : Korkeuskäyrät esitetään mittausluokissa 1 ja 2 metrin käyräväleihin, mittausluokassa 3 kahden metrin käyräväleihin. Esitystä täydennetään tarvittaessa myös apukäyrin, joiden käyräväli on puolet käytetystä käyrävälistä.

Geometria : Viiva

Muodostaminen : Korkeuskäyriä ei esitetä kartassa seuraavien kohteiden alla : rakennukset, jyrkänteet, ojat, luiskat, tiet ym. tasoitetut tai muuten rakennetut alueet, joissa korkeussuhteet ilmaistaan korkeusluvuin, tai täytemaa-alueet, joilla maanpinnan korkeus on epämääräinen ja vakiintumaton. Korkeuskäyrät voidaan poistaa tulosteesta alueellisesti leikkaamalla, tai määrittämällä käyrä tarvittavalta osalta ei kuvattavaksi.

Korkeuskäyrät varustetaan korkeusarvoilla, joita sijoitetaan niin tiheästi, että tietyn korkeuskäyrän korkeusarvo voidaan helposti todeta. Korkeusarvon sijainti valitaan siten, että se on luettavissa rinteiden noususuuntaan nähden oikein päin. Jos korkeuskäyrä avataan korkeusluvun alta, avaus on syytä tehdä vain graafisesti (esim. muuttamalla osa korkeuskäyrästä ei kuvattavaksi).

Ominaisuudet :**LUOKKA**

- johtokäyrä
- korkeuskäyrä
- apukäyrä

Kun korkeuskäyräväli on 1 metri, luokitellaan 5 metrin pystyvälejä (5, 10, 15 jne) osoittavat käyrät johtokäyriksi. Tarvittaessa käytettävien apukäyrien käyräväli on 0.5 metriä.

Kun korkeuskäyräväli on 2 metriä, luokitellaan 10 metrin pystyvälejä (10, 20, 30 jne) osoittavat käyrät johtokäyriksi. Tarvittaessa käytettävien apukäyrien käyräväli on 1 metri.

KORKEUSKÄYRÄN KORKEUSARVO

KUVATTAVUUS

- kuvataan
- ei kuvata

Visualisointi :

Johtokäyrä	leveä yhtenäinen	0.4 mm
Korkeuskäyrä	kapea yhtenäinen	0.2 mm
Apukäyrä	kapea katko	0.2 mm

Käyrän korkeusluvun tekstikoko 8 p. Korkeuskäyrää ei välttämättä tarvitse avata korkeusluvun alta.

Värisuositus: Ruskea

Nimi : Korkeusluku

Kohderyhmä : Korkeussuhteet

Määritelmä : Maanpinnan korkeusluku on paikallistettavaan kohteeseen mitattu maanpinnan korkeus. Vedenpinnan korkeusluku osoittaa rantaviivan määrittystä vastaavan vedenpinnan korkeuden.

Valintaperuste : Korkeusluvun tarkoituksena on täydentää korkeuskäyriin sekä jyrkänne- ja luiskamerkkeihin perustuvaa maanpinnan korkeussuhteiden kuvausta.

Mitattavia kohteita ovat mäkien huiput, satulapisteet, supprien ja laaksojen pohjat. Tasaisessa maastossa korkeuksia mitataan noin 100 m:n välein, tasatuilla alueilla noin 50 m:n välein. Tien pinnan korkeudet mitataan risteyksissä, laki- ja notkokohdissa sekä luiskien ja leikkausten kohdalla.

Geometria : Piste

Muodostaminen : Maanpinnan korkeusluku ilmoitetaan 0.1 metrin tarkkuudella ja sen sijainti osoitetaan erillisellä pisteellä. Vedenpinnan korkeusluku ilmoitetaan yleensä 0.1 metrin tarkkuudella. Virtaavissa vesissä vedenpinnan korkeus esitetään tarvittaessa riittävän tiheään asetetuilla korkeusluvuilla. Säännöstellyn vedenpinnan sallitut ääriarvot merkitään sulkeissa, esim. (98,75 - 99,43), vedenpinnan korkeusluvun alle.

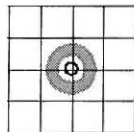
Ominaisuudet :

LUOKKA

- maanpinnan korkeusluku
- vedenpinnan korkeusluku
- säännöstellyn vedenpinnan korkeusluvut

Visualisointi :

korkeusluvun sijainti



ympyrän halkaisija 0.6 mm

○ origo

Värisuositus: maanpinnan korkeus ruskea
vedenpinnan korkeus sininen

Nimi : Rinneviiva

Kohderyhmä : Korkeussuhteet

Määritelmä : Maanpinnan kaltevuuden viettosuuntaa osoittava kartta-merkki.

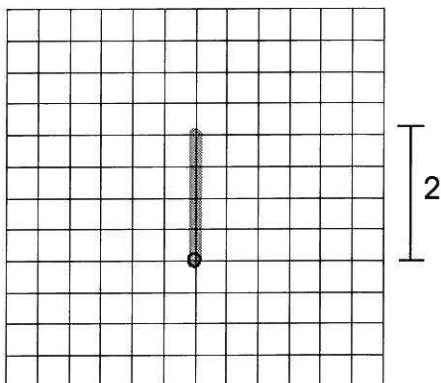
Geometria : Piste

Muodostaminen : Rinneviivasymboli tallennetaan kiinni korkeuskäyrään ja suunnataan osoittamaan alarinteeseen kohtisuoraan käyrän kulku-suuntaa vastaan.

Ominaisuudet :
SUUNTA

Visualisointi :

rinneviiva



viivan vahvuus 0.2 mm

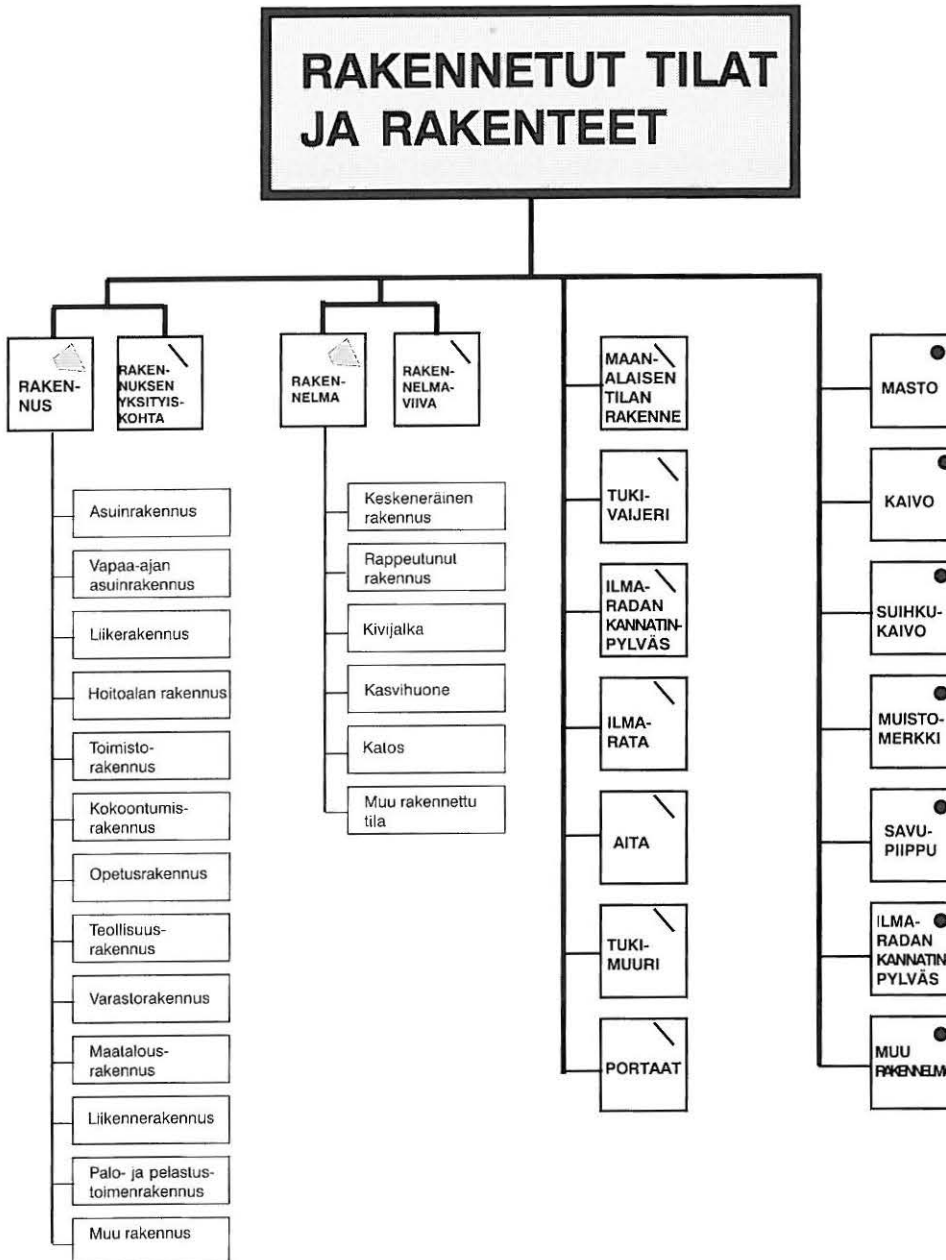
○ origo

↻ suunnattava symboli

Värisuositus: Ruskea

3. RAKENNETUT TILAT JA RAKENTEET

Kohderyhmä RAKENNETUT TILAT JA RAKENTEET sisältää rakennukset ja muut ihmisen valmistamat rakennelmat sekä tietoja näiden käyttötarkoituksista ja ominaisuuksista.



Nimi : Rakennus**Kohderyhmä :** Rakennetut tilat ja rakenteet**Määritelmä :** Yleensä rakennuslupaa edellyttävät maanpäälliset rakennetut tilat (Kts. myös rakennelma)**Valintaperuste :****Geometria :** Alue**Muodostaminen :** Rakennus kuvataan seinälinjojen muodostamana sulkeutuvana alueena . Kuvausta voidaan tarkentaa (kts. rakennuksen yksityiskohta), mutta vähäpätöiset yksityiskohdat, jotka tekisivät kuvauksen epäselväksi, jätetään kuvaamatta.**Ominaisuudet :***RAKENNUSTUNNUS**KÄYTTÖTARKOITUS*

- asuinrakennus
- vapaa-ajan asuinrakennus
- liikerakennus
- hoitoalan rakennus
- toimistorakennus
- kokoontumisrakennus
- opetusrakennus
- teollisuusrakennus
- varastorakennus
- maatalousrakennus
- liikennorakennus
- palo- ja pelastustoimenrakennus
- muu rakennus

*NIMI**SELITE*

Kerrostalon kerrosnumero osoitetaan rakennuksen sisään sijoitetulla roomalaisella numerolla

Rakennus voidaan varustaa erikoiskäyttöä ilmaisevalla tekstillä.

TEKSTIN VISUALISOINTILUOKKA

- normaalikokoinen 12 p
- pieni 8. p

Visualisointi :

Käyttötarkoitusta ilmaiseva viivarasteri ja lyhenne ovat vaihtoehtoisia esitystapoja. Kuvausta voi täydentää selitteellä.

Käyttötarkoitus	reuna viivan vahvuus mm	viivarasteri viivan vahvuus/viivaväli mm	lyhenne	täydentäviä selitteitä (esimerkkejä)
asuinrakennus	0,3	0,15 / 1,5	ar	
vapaa-ajan asuinrakennus	0,2	0,15 / 1,5	ar	
liikerakennus	0,3	0,15 / 2,0	yr	kpa, apt, hotelli, ravintola
hoitoalan rakennus	0,3	0,15 / 2,0	yr	terveyskeskus, sairaala, vanhainkoti, vankila
toimistorakennus	0,3	0,15 / 2,0	yr	kunnantalo
kokoontumisrakennus	0,3	0,15 / 2,0	yr	kirkko, kirjasto, museo, uimahalli, tanssilava
opetusrakennus	0,3	0,15 / 2,0	yr	koulu, kansanopisto
teollisuusrakennus	0,3	0,15 / 2,5	ts	tehdas, meijeri, saha
varastorakennus	0,3	0,15 / 2,5	var	
maatalousrakennus	0,3			
liikennarakennus	0,3			pys(äköinti), h-as
palo- ja pelastustoimenrakennus	0,3	0,15 / 2,0	yr	paloasema
muu rakennus	0,2			

Nimi : Rakennuksen yksityiskohta**Kohderyhmä :** Rakennetut tilat ja rakenteet**Määritelmä :** Kerroskorkeuden muutosta, rakennuksen uloketta, sisennystä tai katon muotoa kuvaava viiva.**Valintaperuste :** Vähäpätöiset yksityiskohdat, jotka tekisivät kuvauksen epäselväksi, jätetään kuvaamatta.

Kerrosrajoista kuvataan vain ylhäältä katsoen näkyvät kerroskorkeuden muutokset. Kattorakenteiden vähäisiä korkeuseroja ei kuvata.

Geometria : Viiva**Muodostaminen :****Ominaisuudet :**

LUOKKA

- kerrosraja
- sisennys
- uloke
- harjaviiva
- ajoluiskan reuna

SELITE

*Rakennuksen osan kerroskorkeus***Visualisointi :**

Sisennys : kapea katkoviiva 2 mm + 2 mm

Kerrosraja, uloke, harjaviiva, ajoluiska : kapea ehyt viiva

Nimi : Rakennelma**Kohderyhmä :** Rakennetut tilat ja rakenteet**Määritelmä :** Rakennettu tila, kuten kasvihuone, katos tai vastaava, jota ei lueta rakennukseksi.**Valintaperuste :** Pysyviksi rakennetut kiinteät tilat.

Myös rakennus, jonka käyttötarkoituista ei voi tai ei ole tarkoituksenmukaista määritellä keskeneräisyyden tai huonokuntoisuuden vuoksi, kuvataan rakennettuna tilana.

Käyttöarvoltaan vähämerkityksellinen leikkimökki, työmaaparakki, kevytrakenteinen autotalli, ulkokäymälä tai muu sellainen jätetään yleensä kuvaamatta.

Geometria : Alue**Muodostaminen :** Kuvataan pohjasijaintinsa mukaan sulkeutuvana alueena.**Ominaisuudet :**

LUOKKA

- keskeneräinen rakennus
- rappeutunut rakennus
- kivijalka
- kasvihuone
- katos
- muu rakennettu tila

SELITE

TEKSTIN VISUALISOINTILUOKKA

- *normaalikokoinen* 12 p
- *pieni* 8 p

Visualisointi :

Luokka	kapea reunaviiva viiva + katko mm	lyhenne tai selite
keskeneräinen rakennus	4 + 3	
rappautunut rakennus	2 + 2	
kivijalka	2 + 2	kj
kasvihuone	ehyt viiva	kh
katos	ehyt viiva	kt
muu	ehyt viiva	käyttötarkoitusta kuvaava selite tai lyhenne esim.aiv

Nimi : Rakennelraviiva**Kohderyhmä :** Rakennetut tilat ja rakenteet**Määritelmä :** Muun, rakennelmien luokitteluun sisällyttämättömän, kartassa kuvattavan rakennelman reuna. Esimerkiksi hyppyrimäki, uima-allas, uimatai venelaituri, puhelinkioski, kanavan sulkulaite, satamalaite, telakka, teollisuuteen liittyvä kuljetusrata ja putkisto yms.**Valintaperuste :** Kiinteät rakennelmat, joita ei kuvata alueena tai pisteenä.**Geometria :** Viiva**Muodostaminen :** Rakennelman sijaintia osoittavana. Myös muistomerkin jalusta, suihkukaivon allas tms symbolilla kuvattavaan pistemäiseen kohteeseen liittyvä rakennelma kuvataan mittakaavan niin sallissa rakennelraviivalla.**Ominaisuudet :****LUOKKA**

- ulkoreuna
- muu reuna

SELITE

- rakennelmaan liitetään selite, jollei sen käyttötarkoitus tai luonne tule muutoin ilmi sen muodon tai sijainnin perusteella.

TEKSTIN VISUALISOINTILUOKKA

- *normaalikokoinen* 12 p
- *pieni* 8 p

Visualisointi: Ulkoreuna kapea ehyt viiva, muu reuna kapea katkoviiva
2 mm + 2 mm

Nimi : Maanalaisen tilan rakenne**Kohderyhmä :** Rakennetut tilat ja rakenteet**Määritelmä :** Maanalaisen tilan maanpäällinen rakenne**Valintaperuste :** Maakellarit ja muut maanalaiset tilat, joissa on erillinen sisäänkäynti tai muita maastossa havaittavia rakenteita. Huonokuntoisia, käyttämättömiä ei kuvata.**Geometria :** Viiva**Muodostaminen :** Rakenteen maanpäälliset osat kuvataan viivana sijainnin mukaan. Lisäksi pyritään kuvaamaan maanalaisen rakenteen likimääräinen ulottuvuus.**Ominaisuudet :**

LUOKKA

- maanpäällinen rakenne
- maanalainen rakenne

SELITE

maakellarin lyhenne: kr

Visualisointi :Maanpäällinen rakenne kapea ehyt viiva,
maanalainen kapea katkoviiva 3 + 1 mm

Nimi: Ilmarata

Kohderyhmä : Rakennetut tilat ja rakenteet

Määritelmä : Ilmassa olevien, vaijerien tai kiskojen varassa liikkuva kuljetusväline (myös hiihtohissi).

Valintaperuste :

Geometria : Viiva

Muodostaminen : Kuvataan ilmaradan keskiviiva.

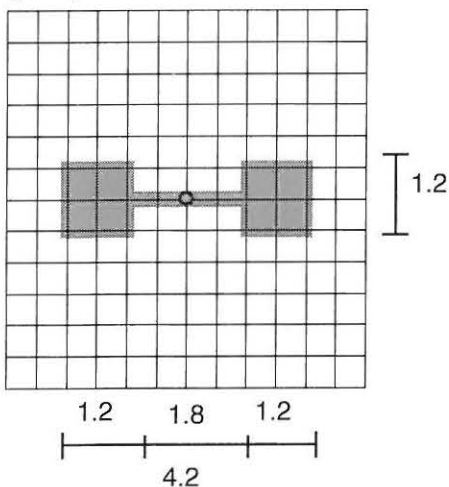
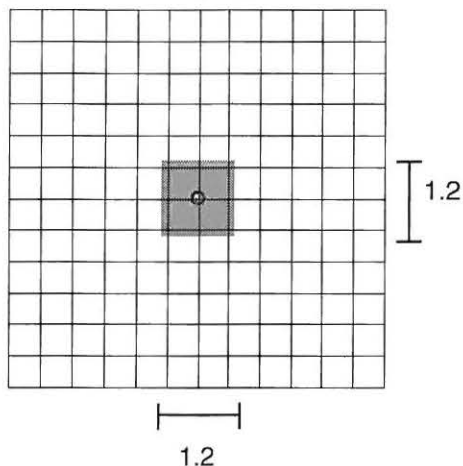
Ominaisuudet :

SELITE

Visualisointi : Kapea ehyt viiva

Nimi : Ilmaradan kannatinpylväs**Kohderyhmä :** Rakennetut tilat ja rakenteet**Määritelmä :** Ilmaradan kannattimena käytettävä pylväs.**Valintaperuste :****Geometria :** Piste tai viiva

Muodostaminen : Alle 5 metriä leveät kannatinpylväät kuvataan pylvään keskipisteeseen sijoitettavalla symbolilla. Vähintään 5 metriä leveät kannatinpylväät esitetään kannatinpylvään keskilinjaa kuvaavalla viivalla, jonka päihin lisätään symbolit.

Ominaisuudet : SYMBOLIN SUUNTA**Visualisointi :**Ilmaradan kannatinpylväs
(piste)Ilmaradan kannatinpylväsviivan
päähän tuleva apusymboli

viivan vahvuus 0.2 mm

○ origo

↻ suunnattava symboli

Nimi : Aita

Kohderyhmä : Rakennetut tilat ja rakenteet

Määritelmä : Liikkumisen rajoittamiseksi tai alueen erottamiseksi tai suojaamiseksi tehty rakennelma.

Valintaperuste : Pysyvät ja tukevarakenteiset. Tavallisia aidas- ja piikki-lanka-aitoja ei yleensä kuvata.

Geometria : Viiva

Muodostaminen :

Ominaisuudet :

LUOKKA

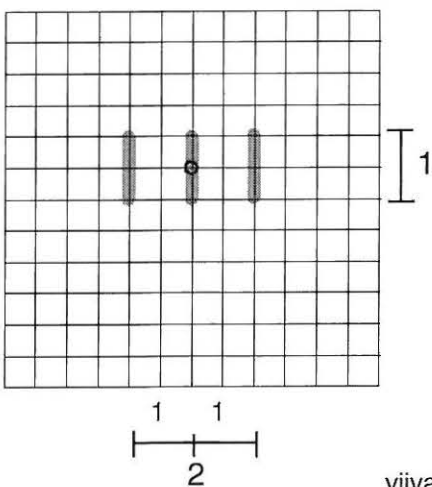
- kiviaita
- puu-, metalli-, muovi- tai muu aita

Visualisointi :

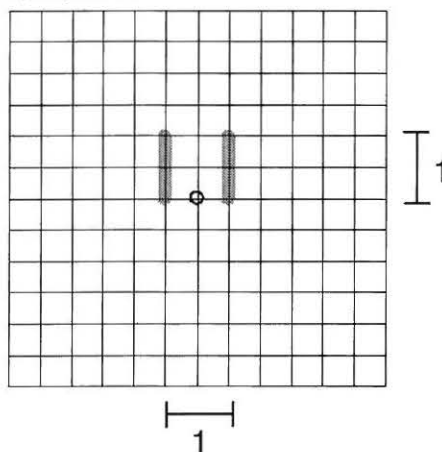
Kiviaita : kapea ehyt kaksoisviiva ja apusymboli 18 mm:n välein

Muut aidat: kapea ehyt viiva ja apusymboli 18 mm:n välein

kiviaidan apusymboli



puu-, metalli tai muun aidan apusymboli



viivan leveys 0.20 mm

○ origo

↻ suunnattava symboli

Nimi : Tukimuuri

Kohderyhmä : Rakennetut tilat ja rakenteet

Määritelmä : Maamassoja tukeva rakenne, joka on rakennettu yleensä kivistä tai betonista.

Valintaperuste : Rakennelmat

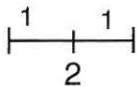
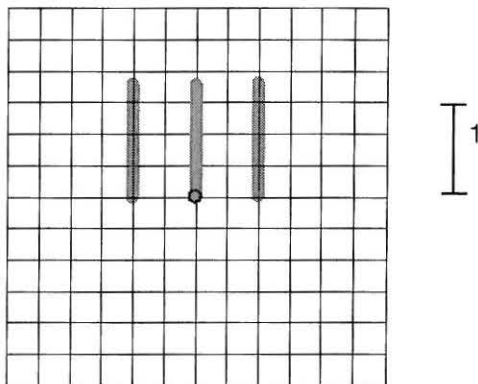
Geometria : Viiva

Muodostaminen : Kuvataan tukimuurin ylärakenne siten, että ylätaso sijaitsee viivan kulkusuuntaan oikealla puolella.

Ominaisuudet :

Visualisointi : Kapeaan ehyeen viivaan liittyvä, ylätasoa osoittava apusymboli noin 18 mm:n välein. Kuvausta täydennetään maanpinnan korkeusluvuilla.

tukimuurin apusymboli



viivan leveys 0.20 mm

○ origo

↻ suunnattava symboli

Nimi : Portaat

Kohderyhmä : Rakennetut tilat ja rakenteet

Määritelmä :

Valintaperuste : Yleisten kulkuyhteyksien kannalta merkittävät portaat.

Geometria : Viiva

Muodostaminen : Porrasalue rajataan äärimmäisten ulottuvuuksiensa mukaan. Sen sisälle lisätään portaikon kulkua symbolisesti kuvaavia askelmaviivoja. Vähäpätöisiä yksityiskohtia, jotka tekisivät kuvauksen epäselväksi, ei esitetä.

Ominaisuudet :

LUOKKA

- portaiden reunaviiva
- askelmaviiva

Visualisointi : Kapea ehyt viiva.

Nimi : Masto

Kohderyhmä : Rakennetut tilat ja rakenteet

Määritelmä : Kapea, pystysuora rakennelma

Valintaperuste : Kiinteät mastot. Yksityispihoilla sijaitsevia kevytrakenteisia TV-antennimastoja ja vastaavia ei yleensä kuvata.

Geometria : Piste

Muodostaminen : Sijainnin mukaan. Jos mastoon liittyy tukivaijereita, ne kuvataan kohteena tukivaijeri.

Ominaisuudet :

LUOKKA

- antennimasto
- valonheitinmasto
- muu masto

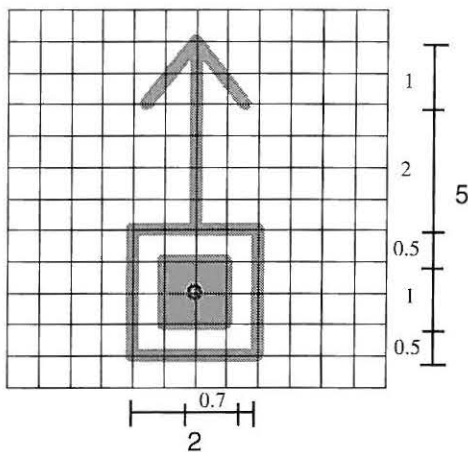
KORKEUS

- yli 40 m korkean maston korkeus maanpinnasta esitetään kartassa

KARTOGRAFINEN SUUNTA

Visualisointi : tekstikoko 2 mm

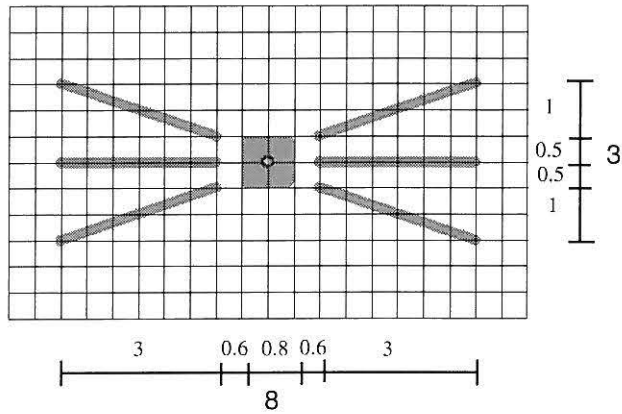
antennimasto



viivan vahvuus 0.2 mm

- origo
- ↻ symbolille voidaan antaa suunta

valonheitinmasto

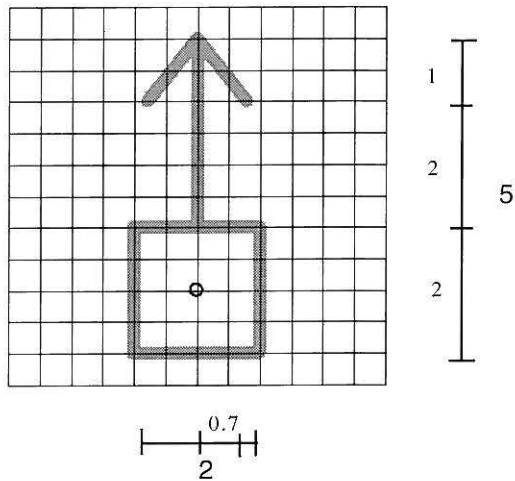


viivan vahvuus 0.2 mm

○ origo

↻ symbolille voidaan antaa suunta

muu masto



viivan vahvuus 0.2 mm

○ origo

↻ symbolille voidaan antaa suunta

Nimi : Tukivaijeri

Kohderyhmä : Rakennetut tilat ja rakenteet

Määritelmä : Maston tai vastaavan tukivaijeri.

Valintaperuste : Päällekkäisistä tukivaijereista kuvataan pisin.

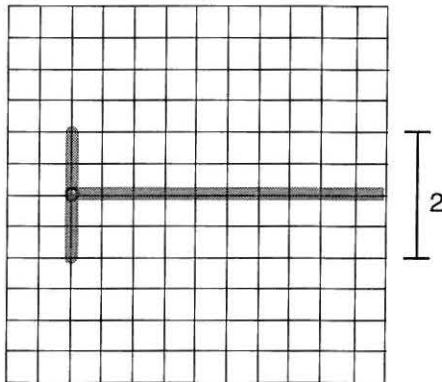
Geometria : Viiva

Muodostaminen : Vaijerin ankkurointipisteestä alkava ja mastoon päättyvä viiva.

Ominaisuudet :

Visualisointi : Kapea ehyt viiva, jonka lähtöpisteessä poikkiviiva 2 mm.

tukivaijeri



viivan leveys 0.20 mm

○ origo

Nimi : Savupiippu

Kohderyhmä : Rakennetut tilat ja rakenteet

Määritelmä : Kaasujen poistamiseen käytetty korkea rakennelma.

Valintaperuste : Erilliset tai huomattavat.

Geometria : Piste

Muodostaminen : Symboli sijoitetaan savupiipun keskipisteeseen.

Ominaisuudet :

KORKEUS

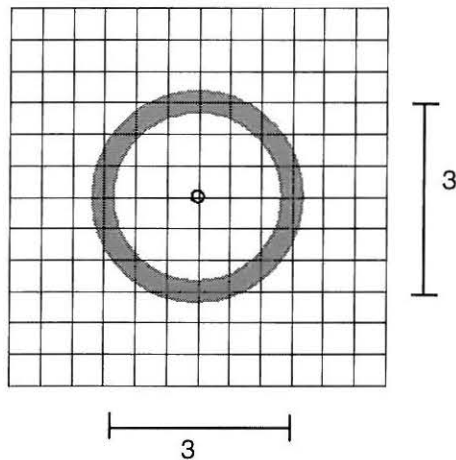
-yli 40 m korkean savupiipun korkeus esitetään kartassa

SELITE

- lyhenne: sp

Visualisointi : tekstikoko 8 p

savupiippu



viivan leveys 0.30 mm

○ origo

Nimi : Muistomerkki

Kohderyhmä : Rakennetut tilat ja rakenteet

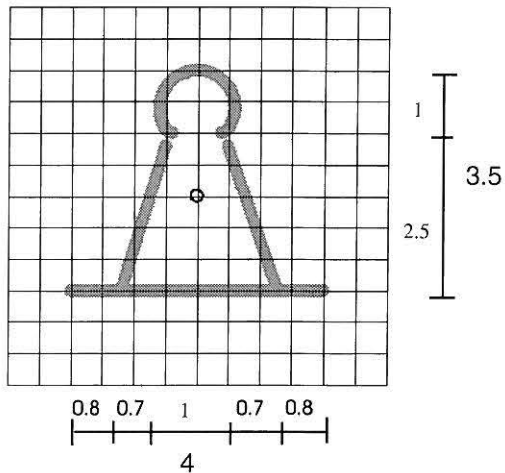
Määritelmä : Rakennettu muistomerkki, ei luonnonmuistomerkki.

Geometria : Piste

Muodostaminen : Mittakaavan salliessa muistomerkin jalusta kuvataan kohteena Rakennelmaviiva.

Visualisointi :

muistomerkki



viivan leveys 0.20 mm

○ origo

Nimi : Kaivo

Kohderyhmä : Rakennetut tilat ja rakenteet

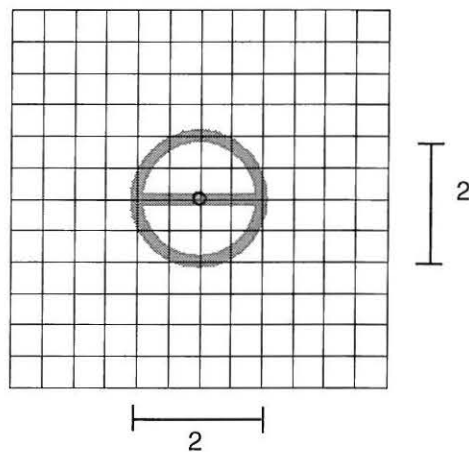
Määritelmä : Pohjavesikaivo

Valintaperuste : Yleisessä käytössä olevat ja muut merkittävät erilliset. (Johtoverkkoihin kuuluvat kuvataan kohderyhmän Johtoyhteydet kohteena putkijohdon rakennelma.)

Geometria : Piste

Visualisointi :

kaivo

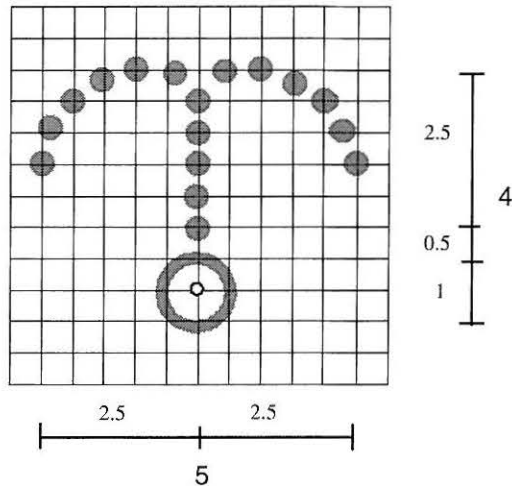


viivan leveys 0.20 mm

○ origo

Nimi : Suihkukaivo**Kohderyhmä :** Rakennetut tilat ja rakenteet**Määritelmä :** Suihkukaivona käytetty rakennelma.**Valintaperuste :** Huomattavat, erilliset suihkukaivot. Vähäisiä, patsaaseen tai muuhun rakennelmaan liittyviä ei kuvata.**Geometria :** Piste**Muodostaminen :** Mittakaavan salliessa suihkukaivon reuna kuvataan kohteena rakennelmaviiva.**Visualisointi :**

suihkukaivo



viivan leveys 0.20 mm

○ origo

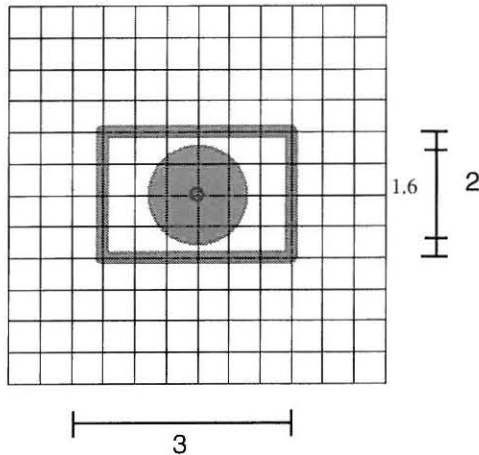
Nimi : Muu rakennelma**Kohderyhmä :** Rakennetut tilat ja rakenteet**Määritelmä :** Muu, luokitteluun sisältymätön, kartassa kuvattava vähäinen rakennelma.**Valintaperuste :** Kiinteät rakennelmat (kuten esimerkiksi polttoaineen jakelulaite). Lipputankoja, porttipylväitä yms. vähäpätöisiä, kartan selkeyttä haittaavia rakennelmia ei kuitenkaan kuvata.**Geometria :** Piste**Ominaisuudet :**

SELITE

- polttoaineen jakelulaitteen lyhenne: bs

*KARTOGRAFINEN SUUNTA***Visualisointi :**

muu rakennelma



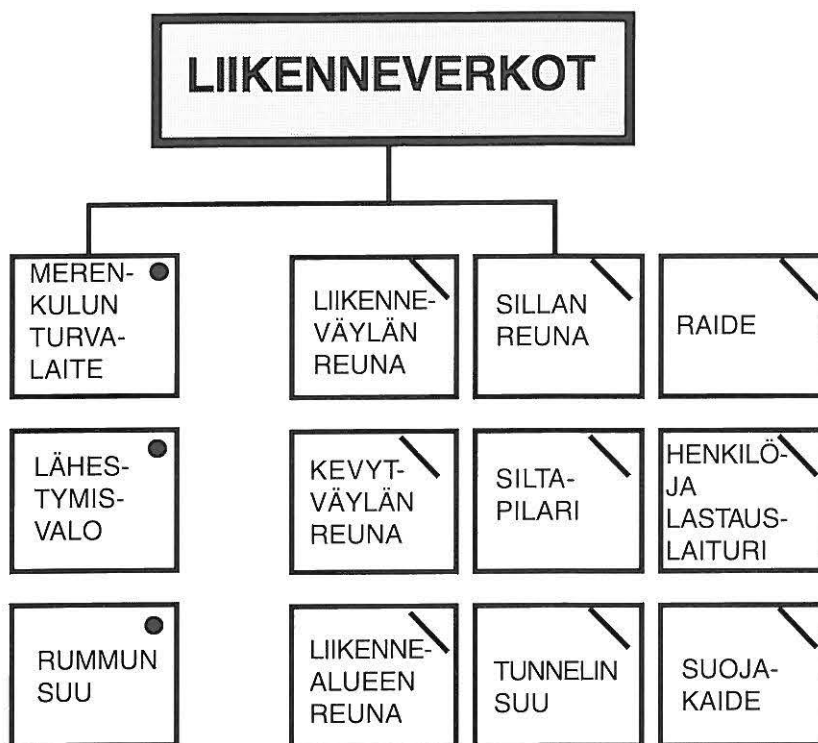
viivan leveys 0.20 mm

○ origo

↻ symbolille voidaan antaa suunta

4. LIIKENNEVERKOT

Kohderyhmä LIIKENNEVERKOT sisältää maaliikenneväylät sekä niihin liittyvät rakennelmat ja alueet. Lisäksi kohderyhmään kuuluu sellaisia merenkulkuun ja lentoliikenteeseen liittyviä erityiskohteita, joilla on merkitystä maankäytön kannalta.



Nimi : Liikenneväylän reuna

Kohderyhmä : Liikenneverkot

Määritelmä : Maaliikenteen ajoradan reuna.

Geometria : Viiva

Muodostaminen : Tie kuvataan ajoradan reunan mukaan. Liikenneväylän ja kevytliikenneväylän välinen reuna kuvataan liikenneväylän reunana.

Ominaisuudet :

LUOKKA

- kestopäällystetyn tien reuna
- kestopäällystämättömän tien reuna
- rakenteilla olevan tien reuna

VERTIKAALISUHDE

- maan pinnalla
- sillan alla tai tunnelissa

SELITE

esim. yks.tie

KUVATTAVUUS

- kuvataan
- ei kuvata

Visualisointi :

kestopäällystetyn tien reuna:	kapea ehyt viiva
kestopäällystämättömän tien reuna:	kapea katkoviiva 10 + 1 mm
rakenteilla olevan tien reuna:	kapea katkoviiva 8 + 3 mm

tunnelissa tai sillan alla oleva tie kapealla katkoviivalla 3 + 2 mm
tai jätetään esittämättä (= ei kuvata)

Nimi : Kevytväylän reuna**Kohderyhmä :** Liikenneverkot**Määritelmä :** Kevyttä liikennettä varten rakennetun tien tai käytävän reuna tai muu kesäaikana selvästi maastossa havaittava kulku-ura.**Geometria :** Viiva**Muodostaminen :** Kuvataan kevytväylän reuna. Liikenneväylän ja kevytliikenneväylän välinen reuna kuvataan liikenneväylän reunana. Kapea polku kuvataan keskilinjan mukaisesti.**Ominaisuudet :****LUOKKA**

- kestopäällystetyn kevytväylän reuna
- kestopäällystämättömän kevytväylän reuna
- polku tai polun reuna

VERTIKAALISUHDE

- maan pinnalla
- sillan alla tai tunnelissa

SELITE**KUVATTAVUUS**

- kuvataan
- ei kuvata

Visualisointi :kestopäällystetyn kevytväylän
reuna:

kapea ehyt viiva

kestopäällystämättömän
kevytväylän reuna:pisteviiva: 0,25 mm:n piste 0,7
mm:n välein

polku tai polun reuna:

kapea katkoviiva: 5 + 1 mm

tunnelissa tai sillan alla oleva
kevytväylän reuna:kapea katkoviiva 2 + 3 mm tai
jätetään esittämättä (= ei kuvata).

Nimi : Liikennealueen reuna

Kohderyhmä : Liikenneverkot

Määritelmä : Maantie-, rautatie- ja lentoliikenteen käyttämän erityisalueen reuna, kuten paikoitus-, levähdys- ja lastausalueen reuna tai lentokentän reuna.

Geometria : Viiva

Muodostaminen : Kuvataan liikennealueen reuna.

Ominaisuudet :

LUOKKA

- kestopäällystetyn liikennealueen reuna
- kestopäällystämättömän liikennealueen reuna

SELITE

Visualisointi :

kestopäällystetyn liikennealueen reuna : ehyt viiva

kestopäällystämättömän liikennealueen reuna : katkoviiva 10 + 1 mm

Nimi : Sillan reuna

Kohderyhmä : Liikenneverkot

Määritelmä : Risteävän liikenneväylän tai esteen ylittämiseen tarkoitettun rakennelman reuna.

Geometria : Viiva

Muodostaminen : Rakennelman reunan maanpinnan yläpuolella oleva osa esitetään pohjasijaintinsa mukaan. Kuvausta täydennetään esittämällä sillan rakenteita kuten **Siltapilarit** ja **Suojakaide**. Lisäksi ilmoitetaan maanpinnan **Korkeusluku** sillalla ja sen vieressä.

Visualisointi : kapea ehyt viiva

Nimi : Siltapilari

Kohderyhmä : Liikenneverkot

Määritelmä : Sillan tukipilari ja vastaava alusrakenne.

Valintaperuste : Kuvataan sillan reunan ulkopuolelle ulottuvat siltapilarit. Sillan kannen alla sijaitsevat rakenteet, jotka tekisivät kuvauksen epäselväksi, voidaan jättää kuvaamatta.

Geometria : Viiva

Muodostaminen : Kuvataan siltapilarin reunat sijainnin mukaan.

Ominaisuudet :

LUOKKA

- sillankannen ulkopuolelle ulottuva rakenne
- sillankannen alle jäävä rakenne

Visualisointi : kapea ehyt viiva, sillankannen alle jäävä pilari katkoviivalla 2 + 2 mm.

Nimi : Tunnelin suu

Kohderyhmä : Liikenneverkot

Määritelmä : Tunnelin suuaukon yläpuolinen kallioleikkaus tai tukirakennelman reuna.

Geometria : Viiva

Muodostaminen : Kuvataan leikkauksen tai tukirakennelman ulkoreuna.

Visualisointi : leveä viiva

Nimi : Rummun suu

Kohderyhmä : Liikenneverkot

Määritelmä : Veden johtamiseen tarkoitettun, liikenneväylän alittavan rummun suu.

Yli kaksi metriä leveän rummun suuaukko kuvataan kohteena tunnelin suu.

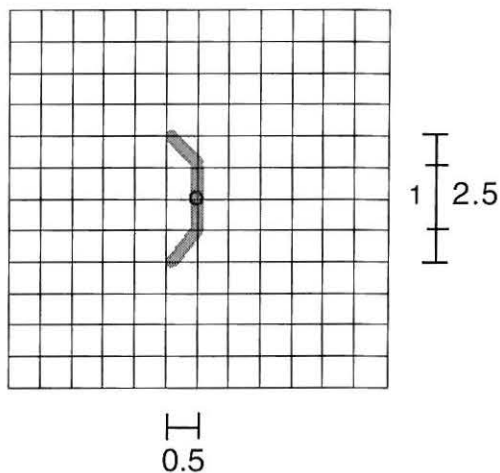
Geometria : Piste

Muodostaminen : Kuvataan rummun suuaukkoon, veden kulkusuuntaan nähden poikittain sijoitettavalla symbolilla siten, että rumpu sijaitsee symbolin kuperalla puolella.

Ominaisuudet : SUUNTA

Visualisointi :

rummun suu



viivan leveys 0.20 mm

○ origo

↪ suunnattava symboli

Nimi : Raide

Kohderyhmä : Liikenneverkot

Määritelmä : Rautatie-, metro- tai raitiovaunukiskot.

Geometria : Viiva

Muodostaminen : Kuvataan raiteen eli kiskoparin keskilinja.

Ominaisuudet :

LUOKKA

- normaaliraiteinen
- kapearaiteinen
- rakenteilla oleva raide

RAITEEN SÄHKÖISTYS

- sähköistetty
- sähköistämätön

VERTIKAALISUHDE

- maan pinnalla
- sillan alla tai tunnelissa

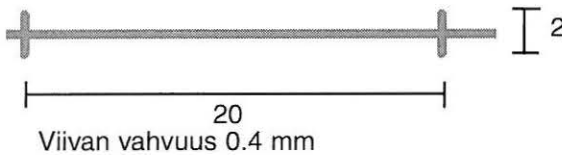
KUVATTAVUUS

- kuvataan
- ei kuvata

L I I K E N N E

Visualisointi : Normaaliraiteinen raide 0.6 mm:n viivalla, kapearaiteinen 0.4 mm:n symboliviivalla.

kapearaiteinen rautatie

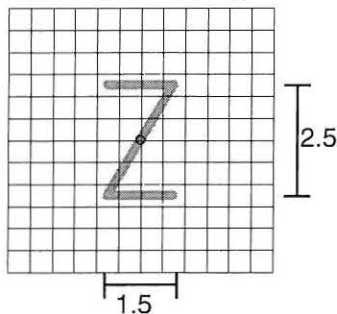


Rakenteilla oleva raide katkoviivalla 19 + 3 mm.

Tunnelissa tai sillan alla oleva raide katkoviivalla 4 + 3 mm tai jätetään kuvaamatta (= ei kuvata).

Raiteen sähköistys osoitetaan apusymbolilla noin 10 cm:n välein.

sähköistystyksen apusymboli



viivan leveys 0.20 mm

- origo
- ↻ suunnattava symboli

Nimi : Henkilö- ja lastauslaituri

Kohderyhmä : Liikenneverkot

Määritelmä : Liikenteeseen liittyvän henkilö- tai lastauslaiturin reuna.

Geometria : Viiva

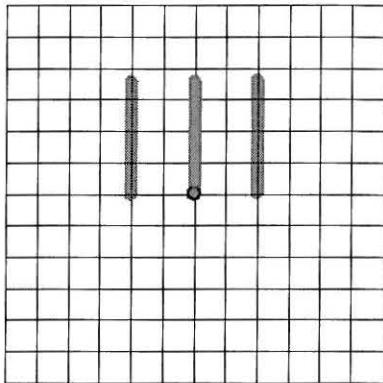
Muodostaminen : Laiturin reuna pohjasijainnin mukaisesti.

Ominaisuudet :

SELITE

Visualisointi : Kapeaan ehyeen viivaan liittyvä, ylätasoa osoittava apusymboli noin 18 mm:n välein.

laiturin apusymboli



1.8

1 1
2

viivan leveys 0.20 mm

○ origo

Nimi : Suojakaide

Kohderyhmä : Liikenneverkot

Määritelmä : Tieltä ulosajon estämiseksi tehty rakennelma.

Valintaperuste : Paikannuksen kannalta merkittävät ja kuvausta selventävät.

Geometria : Viiva

Visualisointi : Leveä viiva.

Nimi : Merenkulun turvalaite

Kohderyhmä : Liikenneverkot

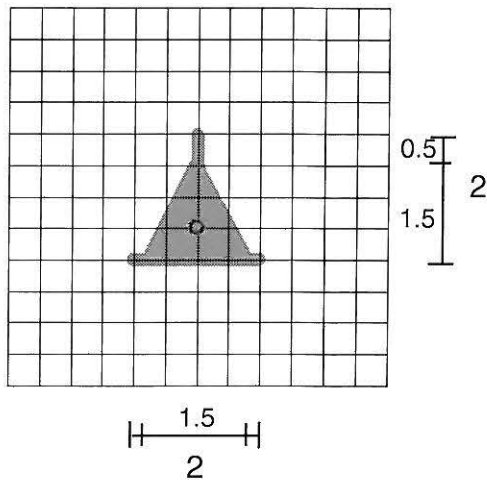
Määritelmä : Merenkulun turvalaite

Valintaperuste : Kiinteät, maalla sijaitsevat

Geometria : Piste

Visualisointi :

merenkulun turvalaite



viivan leveys 0.20 mm

○ origo

Nimi : Lähestymisvalo

Kohderyhmä : Liikenneverkot

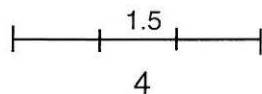
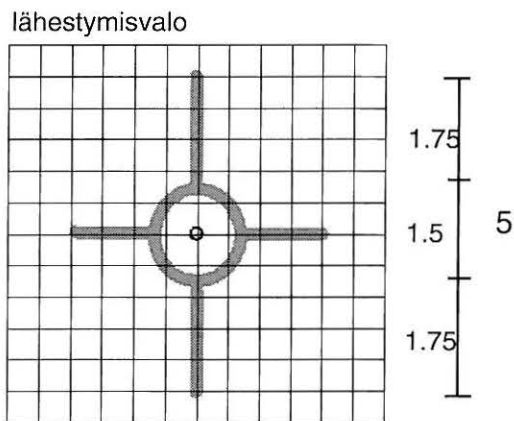
Määritelmä : Kiitotien lähestymisvalo.

Geometria : Piste

Muodostaminen : Symbolit suunnataan siten, että pitkät viivat ovat kiitotien suuntaisia

Ominaisuudet : SUUNTA

Visualisointi :



viivan leveys 0.20 mm

○ origo

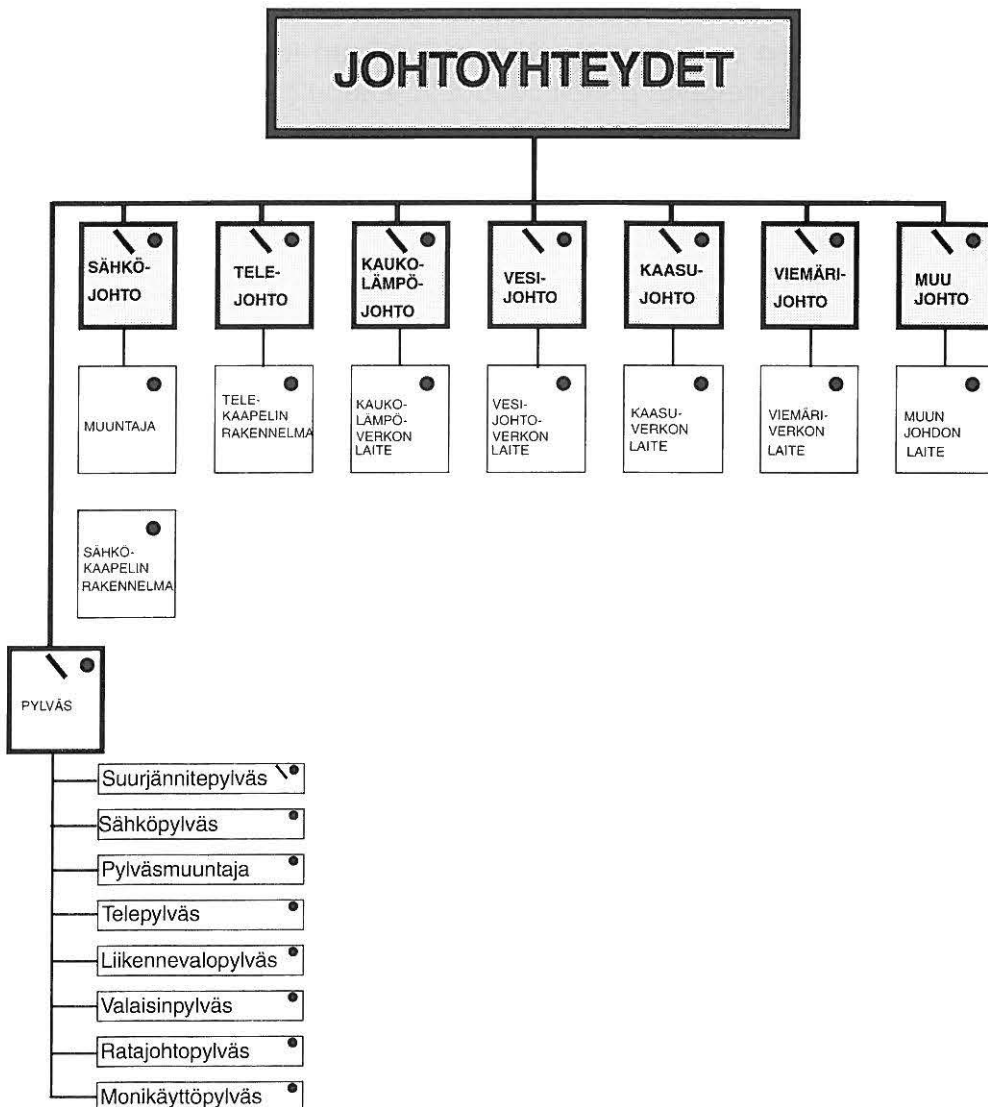
↻ suunnattava symboli

5. JOHTOYHTEYDET

Kohderyhmä johtoyhteydet sisältää viestien, energian ja eri olo-
muotoisten aineiden siirtoon tarkoitetut johdot, kaapelit ja putket sekä
niihin liittyvät laitteet.

Johtoyhteydet kuvataan sijaintinsa mukaan.

Milloin maanalaisista johdoista valmistetaan oma alkuperäispiirroksensa,
noudatetaan soveltuvin osin Suomen standardoimisliiton julkaisemia
maanalaisen johtojen kuvausohjeita (SFS 3161) 3. painos.



Nimi : Telejohto**Kohderyhmä :** Johtoyhteydet**Määritelmä :** Kiinteän puhelin- tai muun viestintäyhteyden aikaansaamiseen tarkoitettu johtoyhteys.**Valintaperuste :** Kaapeleista kuvataan kauko-, verkkoryhmä- ja linkki-kaapelit.

Muita puhelinkaapeleita tai -ilmajohtoja ei yleensä kuvata.

Geometria : Viiva**Muodostaminen :** Ei kuvattavaksi luokitellaan kaavoitusmittauksen yhteydessä kartoitettavat puhelinjohdot ja -kaapelit, joita ei kuitenkaan kuvata kaavan pohjakartassa.**Ominaisuudet :****LUOKKA**

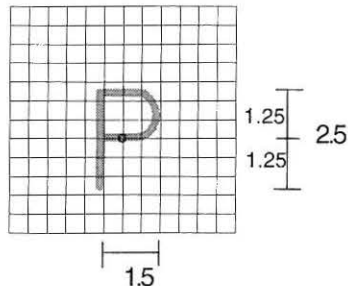
- ilmajohto
- kaapeli

KUVATTAVUUS

- kuvataan
- ei kuvata

Visualisointi : Johtoa kuvaavaan kapeaan viivaan lisätään apusymboli 10 cm: n välein. Kaapeli katkoviivalla 4 mm + 2 mm.

telejohdon apusymboli



viivan leveys 0.20 mm

○ origo

↻ suunnattava symboli

Nimi : Sähköjohto

Kohderyhmä : Johtoyhteydet

Määritelmä : Sähkön johtamiseen tarkoitettu johtoyhteys.

Valintaperuste : Ilmajohdoista kuvataan yleensä vain suurjännitelinjat, joiden jännite on vähintään 20 kV.

Geometria : Viiva

Muodostaminen : Johtoalueen rajat kuvataan kohteena käyttöoikeusalueen raja. Näkymättömiksi luokitellaan kaavoitusmittauksen yhteydessä kartoitettavat sähköjohdot ja -kaapelit, joita ei kuitenkaan kuvata kaavan pohjakartassa.

Ominaisuudet :

LUOKKA

- ilmajohto
- kaapeli

JÄNNITE

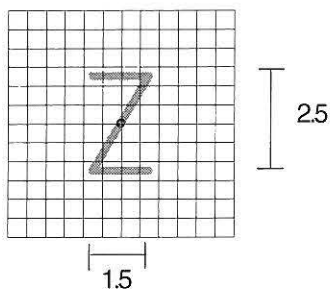
- linjan jännite kilovolteina (kV)

KUVATTAVUUS

- kuvataan
- ei kuvata

Visualisointi : Johtoa kuvaavaan kapeaan viivaan liitetään apusymboli 10 cm: n välein. Kaapeli katkoviivalla 4 mm + 2 mm. Johdon JÄNNITE ilmoitetaan tekstinä muuntajien välillä.

sähköjohdon apusymboli



viivan leveys 0.20 mm

○ origo

↻ suunnattava symboli

Nimi : Kaukolämpöjohto**Kohderyhmä :** Johtoyhteydet**Määritelmä :** Kaukolämmön siirtoon tarkoitettu kiinteä putkimainen rakennelma.**Valintaperuste :** Merkitykseltään huomattavat.**Geometria :** Viiva**Muodostaminen :** Ei kuvattaviksi luokitellaan kaavoitusmittauksen yhteydessä kartoitettavat kaukolämpöjohdot, joita ei kuitenkaan kuvata kaavan pohjakartassa.**Ominaisuudet :**

VERTIKAALISUHDE

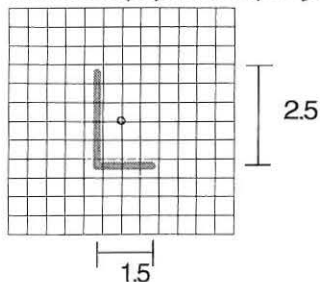
- maan pinnalla
- maan alla

KUVATTAVUUS

- kuvataan
- ei kuvata

Visualisointi : Johtoa kuvaavaan kapeaan viivaan liitetään apusymboli 10 cm: n välein. Maanalainen johto katkoviivalla 4 mm + 2 mm.

kaukolämpöjohdon apusymboli



viivan leveys 0.20 mm

○ origo

↻ suunnattava symboli

Nimi : Vesijohto

Kohderyhmä : Johtoyhteydet

Määritelmä : Vedensiirtoon tarkoitettu kiinteä, putkimainen rakennelma.

Valintaperuste : Merkitykseltään huomattavat.

Geometria : Viiva

Muodostaminen : Ei kuvattaviksi luokitellaan kaavoitusmittauksen yhteydessä kartoitettavat vesijohdot, joita ei kuitenkaan kuvata kaavan pohjakartassa.

Ominaisuudet :

VERTIKAALISUHDE

- maan pinnalla
- maan alla

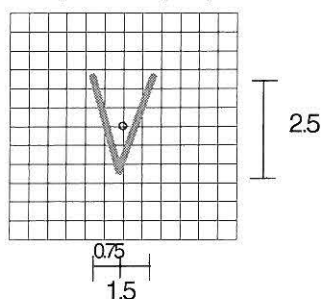
KUVATTAVUUS

- kuvataan
- ei kuvata

JOHTO

Visualisointi : Johtoa kuvaavaan kapeaan viivaan liitetään apusymboli 10 cm: n välein. Maanalainen johto katkoviivalla 4 mm + 2 mm.

vesijohdon apusymboli



viivan leveys 0.20 mm

○ origo

↻ suunnattava symboli

Nimi : Kaasujohto

Kohderyhmä : Johtoyhteydet

Määritelmä : Kaasun siirtoon tarkoitettu kiinteä, putkimainen rakennelma.

Valintaperuste : Merkitykseltään huomattavat

Geometria : Viiva

Muodostaminen : Ei kuvattaviksi luokitellaan kaavoitusmittauksen yhteydessä kartoitettavat kaasujohdot, joita ei kuitenkaan kuvata kaavan pohjakartassa.

Ominaisuudet :

VERTIKAALISUHDE

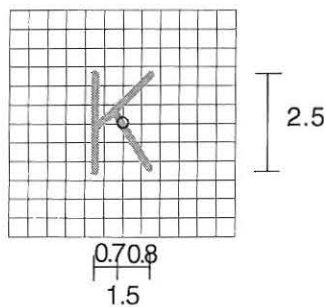
- maan pinnalla
- maan alla

KUVATTAVUUS

- kuvataan
- ei kuvata

Visualisointi : Johtoa kuvaavaan kapeaan viivaan liitetään apusymboli 10 cm: n välein. Maanalainen johto katkoviivalla 4 mm + 2 mm.

kaasujohdon apusymboli



viivan leveys 0.20 mm

○ origo

↻ suunnattava symboli

Nimi : Viemärijohto**Kohderyhmä :** Johtoyhteydet**Määritelmä :** Jäte- tai sadeveden siirtoon tarkoitettu kiinteä, putkimainen rakennelma.**Valintaperuste :** Pää- ja kokoojaviemärit.**Geometria :** Viiva**Muodostaminen :** Ei kuvattaviksi luokitellaan kaavoitusmittauksen yhteydessä kartoitettavat viemärijohdot, joita ei kuitenkaan kuvata kaavan pohjakartassa.**Ominaisuudet :****LUOKKA**

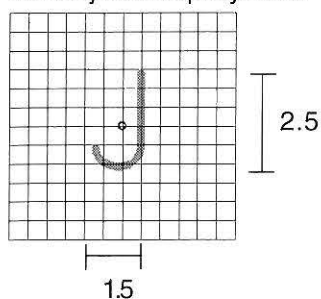
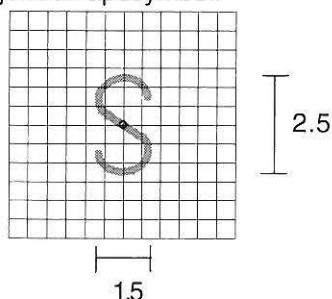
- jätevesiviemäri
- sekavesiviemäri
- sade- eli hulevesiviemäri

VERTIKAALISUHDE

- maan pinnalla
- maan alla

KUVATTAVUUS

- kuvataan
- ei kuvata

Visualisointi : Johtoa kuvaavaan kapeaan viivaan liitetään apusymboli 10 cm:n välein. Maanalainen johto katkoviivalla 4 mm + 2 mm.jäte- ja sekavesi-
viemärijohdon apusymbolisadevesiviemäri-
johdon apusymboli

viivan leveys 0.20 mm

○ origo

↻ suunnattava symboli

Nimi : Muu johto**Kohderyhmä : Johtoyhteydet**

Määritelmä : Höyryn, paineilman tai öljyn siirtoon tarkoitettu kiinteä, putkimainen rakennelma.

Geometria : Viiva

Muodostaminen : Ei kuvattavaksi luokitellaan kaavoitusmittauksen yhteydessä kartoitettavat höyry-, paineilma- tai öljyjohdot, joita ei kuitenkaan kuvata kaavan pohjakartassa.

Ominaisuudet :**LUOKKA**

- höyryjohto
- paineilmajohto
- öljyjohto

VERTIKAALISUHDE

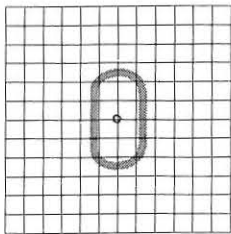
- maan pinnalla
- maan alla

KUVATTAVUUS

- kuvataan
- ei kuvata

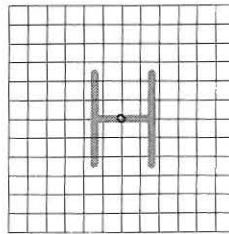
Visualisointi : Johtoa kuvaavaan kapeaan viivaan liitetään apusymboli 10 cm: n välein. Maanalainen johto katkoviivalla 4 mm + 2 mm.

öljyjohton
apusymboli



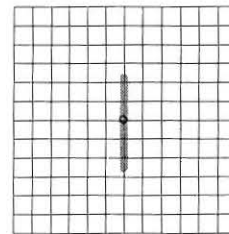
1.5

höyryjohton
apusymboli



1.5

paineilmajohton
apusymboli



2.5

viivan leveys 0.20 mm

○ origo

↻ suunnattava symboli

Nimi : Muuntoaseman reuna

Kohderyhmä : Johtoyhteydet

Määritelmä : Sähkön muuntamiseen ja jakeluun käytettäviä laitteita sisältävä aidattu kenttä.

Geometria : Viiva

Muodostaminen : Kuvataan muuntoasemaa ympäröivä aita sijaintinsa mukaisesti siten, että muuntoasema jää viivan tallennussuuntaan nähden oikealle puolelle. Muuntajan ja muuntoaseman rakennukset ja rakennelmat kuvataan kohderyhmän **Rakennelmat** kohteina.

Ominaisuudet :

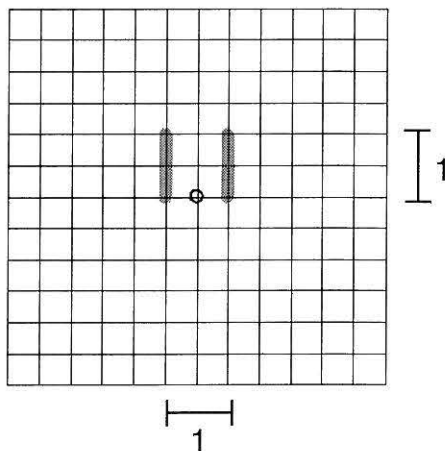
SELITE

- *selite* : muuntoasema

Visualisointi : Kapea ehyt viiva, apusymboli 18 mm:n välein

JOHTO

muuntoaseman reunan
apusymboli



viivan leveys 0.20 mm

○ origo

↻ suunnattava symboli

Nimi : Muuntajasymboli

Kohderyhmä : Johtoyhteydet

Määritelmä : Sähköverkon kiinteä laite, jolla muunnetaan sähkövirran jännitettä.

Valintaperuste : Vain itsenäiset muuntajat. Pylväsmuuntajat kuvataan kohteena pylväs.

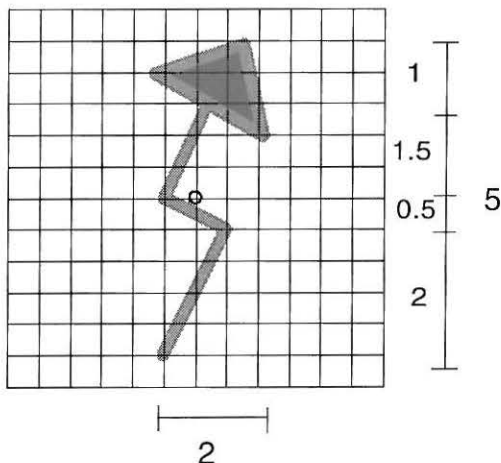
Geometria : Piste

Muodostaminen : Symboli sijoitetaan muuntajarakennukseen tai -rakennelmaan. Muuntajan ja muuntoaseman rakennukset ja rakennelmat kuvataan kohderyhmän **Rakennelmat** kohteina.

Ominaisuudet : *KARTOGRAFINEN SUUNTA*

Visualisointi :

Muuntaja



viivan leveys 0.20 mm

○ origo

↻ suunnattava symboli

Nimi : Pylväs

Kohderyhmä : Johtoyhteydet

Määritelmä : Ilmajohtojen kannatinpylväät sekä liikenteen ohjaukseen ja valaistukseen käytettävät pylväät.

Valintaperuste : Sähkö- ja puhelinjohtojen kannatinpylväät kuvataan, mikäli ao. johto kuvataan. Liikenteen ohjaukseen ja valaistukseen käytettävät pylväät yleensä vain mittausluokassa 1.

Geometria : Piste tai viiva

Muodostaminen : Suurjännitepylväät kuvataan pylväsrakennelman pitkän sivun keskilinjan mukaisesti , linjan leveydestä ja kartan mittakaavasta riippuen joko pisteenä tai viivana (esim 1:1000- mittakaavassa yli 6 m leveiden linjojen pylväät viivoina).

Muut pylväät kuvataan pisteenä sijaintinsa mukaisesti

Ominaisuudet :

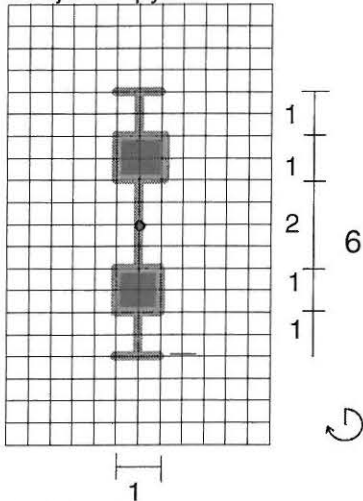
LUOKKA

- suurjännitepylväs
- sähköpylväs
- pylväsmuuntaja
- telepylväs
- liikennevalopylväs
- valaisinpylväs
- ratajohtopylväs
- monikäyttöpylväs

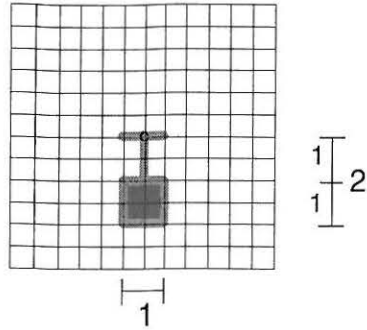
SUUNTA

Visualisointi :

pisteenä kuvattava suurjännitepylväs

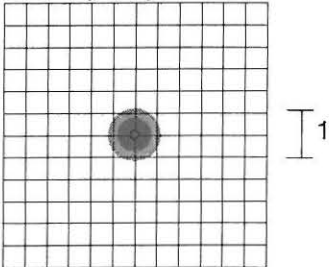


viivana kuvattavan suurjännitepylvään päähän tuleva apusymboli

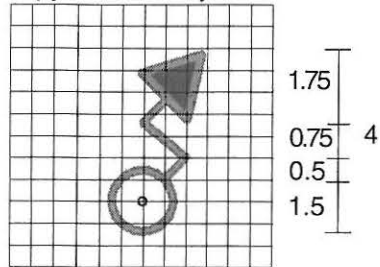


↻ Suunnattavia symboleja

sähköpylväs
telepylväs
ratajohtopylväs
monikäyttöpylväs



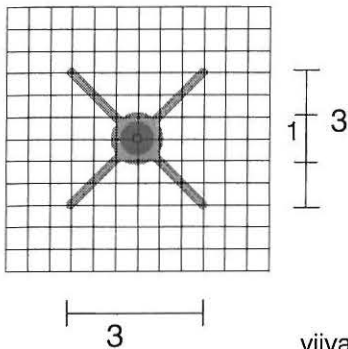
pylväsmuuntaja



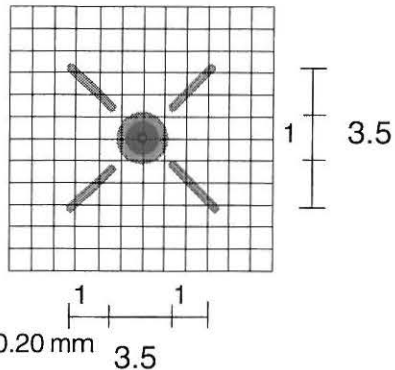
Ympyrän halkaisija 1.5 mm
Kolmion sivu 1.5 mm

↻ suunnattava symboli

valaisinpylväs



liikennevalopylväs



viivan leveys 0.20 mm
○ origo

Nimi : Sähkökaapelin rakennelma

Kohderyhmä : Johtoyhteydet

Määritelmä : Sähkökaapeleihin liittyvät rakennelmat, laitteet ja kaapeli-kaivot.

Geometria : Piste

Ominaisuudet :

LUOKKA

- rakennelma tai laite

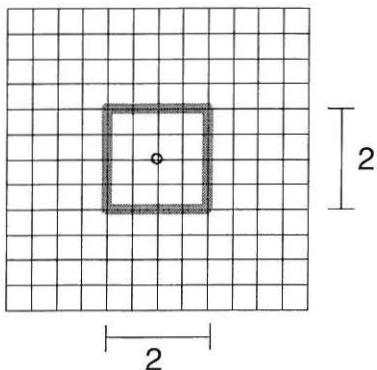
- kaivo

SUUNTA

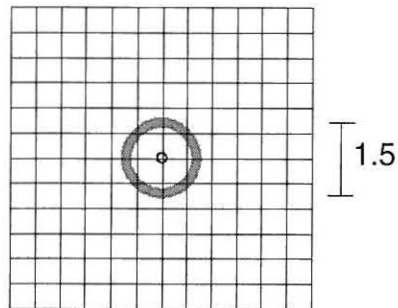
JOHTO

Visualisointi :

sähkökaapelin rakennelma
tai laite



sähkökaapelin kaivo



viivan leveys 0.20 mm

○ origo

↻ suunnattava symboli

Nimi : Telekaapelin rakennelma

Kohderyhmä : Johtoyhteydet

Määritelmä : Puhelin- ja muihin viestiliikennekaapeleihin liittyvät rakennelmat, laitteet ja kaapelikaivot.

Geometria : Piste

Ominaisuudet :

LUOKKA

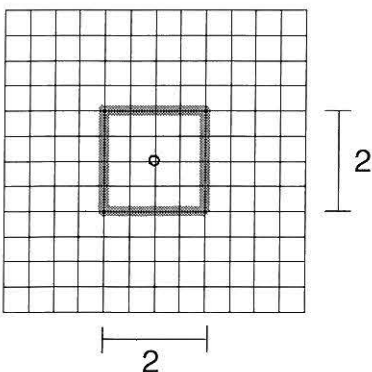
- rakennelma tai laite

- kaivo

SUUNTA

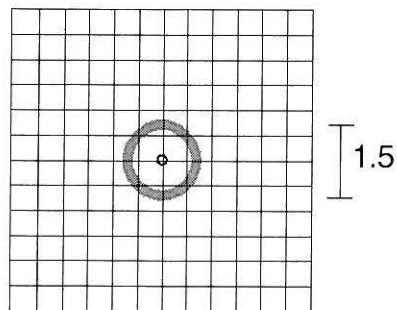
Visualisointi :

telekaapelin rakennelma
tai laite



↻ suunnattava symboli

telekaapelin kaivo



viivan leveys 0.20 mm

○ origo

Nimi : Vesijohtoverkon laite

Kohderyhmä : Johtoyhteydet

Määritelmä : Vesijohtoverkkoon liittyvät rakennelmat, laitteet ja kaivot.

Valintaperuste : Vain rakennelmien maanpäälliset osat ja kaivot.

Geometria : Piste

Ominaisuudet :

LUOKKA

- *posti*

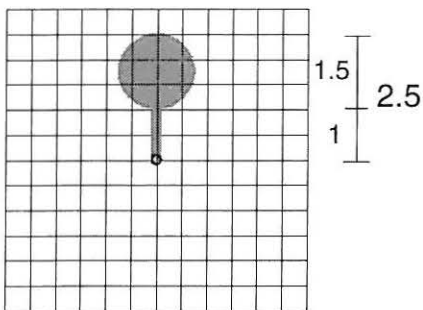
- *kaivo*

SUUNTA

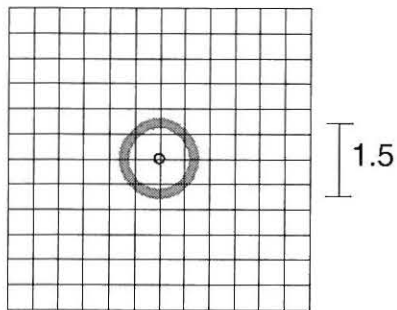
JOHTO

Visualisointi :

vesiposti



vesijohtoverkon kaivo



↻ suunnattava symboli

viivan leveys 0.20 mm

○ origo

Nimi : Kaasuverkon laite

Kohderyhmä : Johtoyhteydet

Määritelmä : Kaasuverkkoon liittyvät rakennelmat, laitteet ja kaivot.

Valintaperuste : Vain rakennelmien maanpäälliset osat ja kaivot.

Geometria : Piste

Ominaisuudet :

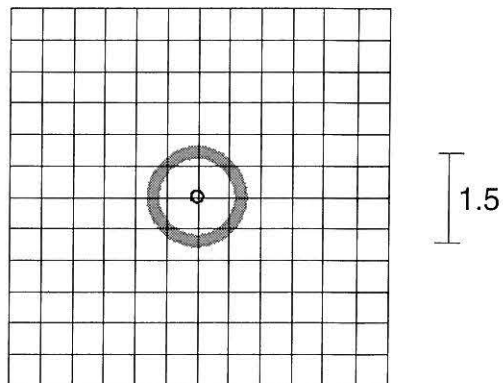
LUOKKA

- *venttiili*

- *paineensäätälaitte*

Visualisointi :

kaasuverkon laite



viivan leveys 0.20 mm

○ origo

Nimi : Viemäriverkon laite

Kohderyhmä : Johtoyhteydet

Määritelmä : Viemäriverkkoon liittyvät rakennelmat, laitteet ja kaivot.

Valintaperuste : Vain rakennelmien maanpäälliset osat ja kaivot.

Geometria : Piste

Ominaisuudet :

LUOKKA

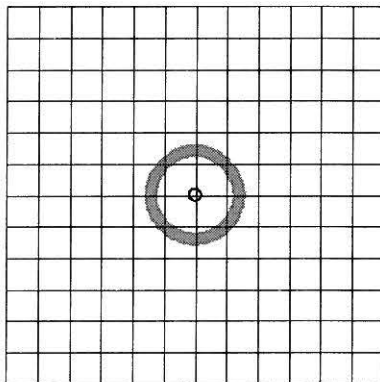
- kaivo

- pumppaamo

J
O
H
T
O

Visualisointi :

viemäriverkon laite



viivan leveys 0.20 mm

○ origo

Nimi: Kaukolämpöjohdon laite

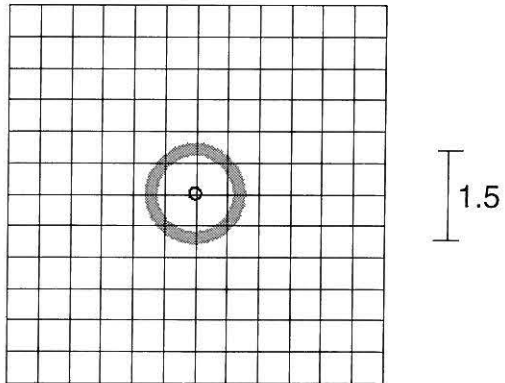
Kohderyhmä: Johtoyhteydet

Määritelmä: Kaukolämpöverkkoon liittyvä laitekaivo

Geometria: Piste

Visualisointi:

kaukolämpöjohdon laite



viivan leveys 0.20 mm

○ origo

Nimi : Muun johdon laite

Kohderyhmä : Johtoyhteydet

Määritelmä : Höyry-, paineilma- tai öljyjohtoon liittyvä rakennelma, laite tai kaivo.

Valintaperuste : Vain rakennelmien maanpäälliset osat ja kaivot.

Geometria : Piste

Ominaisuudet :

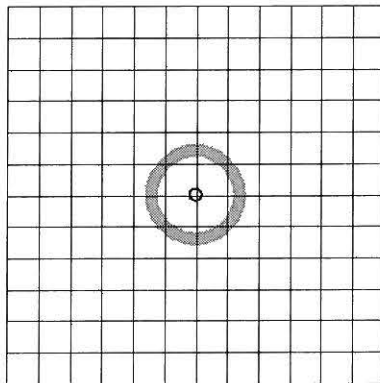
LUOKKA

- venttiili
- kaivo
- säiliö

Visualisointi :

JOHTO

muun johdon laite



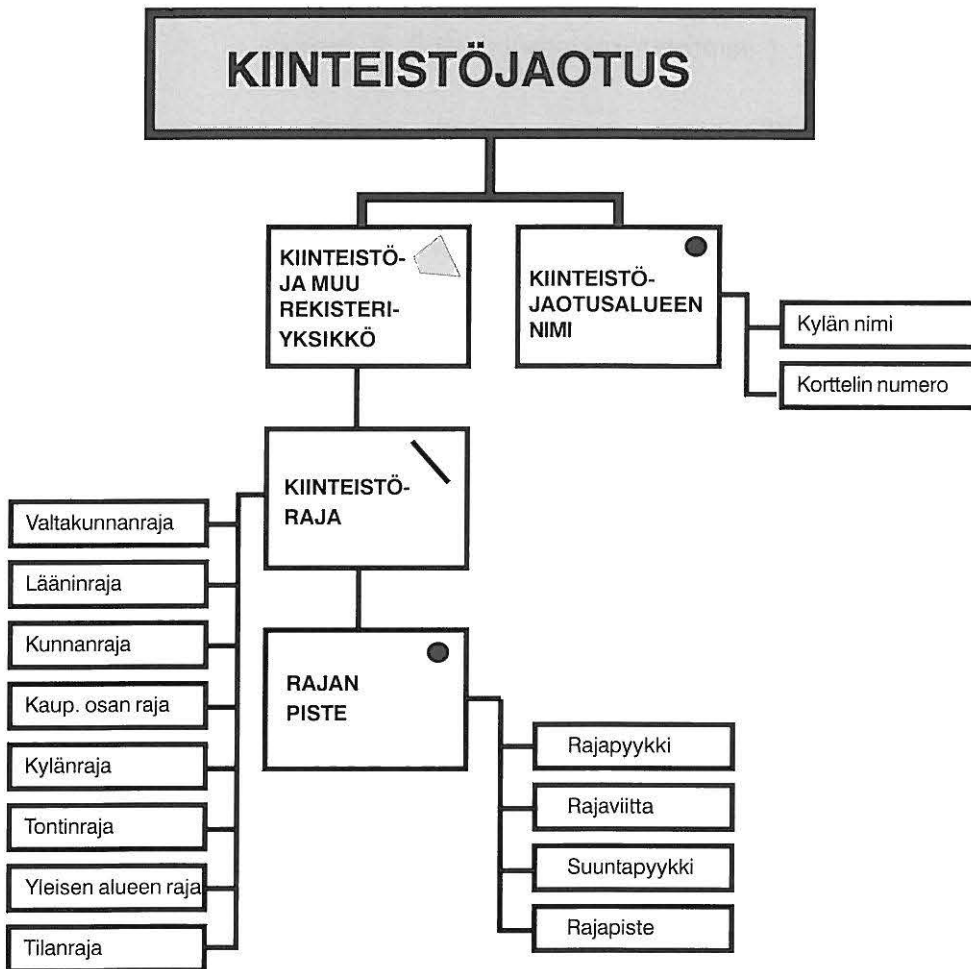
1.5

viivan leveys 0.20 mm

○ origo

6. KIINTEISTÖJAOTUS

Kohderyhmä KIINTEISTÖJAOTUS sisältää maanmittauslaitoksen ylläpitämään kiinteistörekisteriin merkityt kiinteistöt ja muut rekisteriyksiköt sekä kuntien ylläpitämiin kiinteistörekistereihin merkityt tontit ja yleiset alueet.



Nimi : Kiinteistö- ja muu rekisteriyksikkö**Kohderyhmä :** Kiinteistöjaotus**Määritelmä :** Kiinteistöjaotuksen alueellinen yksikkö.

Kiinteistöjä ovat : tilat, tontit, yleiset alueet, valtion metsämaat, valtion maalle perustetut suojelualueet, lunastusyksiköt, yleisiin tarkoituksiin erotetut alueet, erilliset vesijätöt ja yleiset vesialueet (kiinteistörekisterilaki 559/95 2 § 1. mom.).

Muita rekisteriyksiköitä ovat : yhteiset alueet sekä yleiset tiet ja niiden liitännäisalueet (kiinteistörekisterilaki 2 § 2. mom.).

Geometria : Alue

Muodostaminen : Tallennetaan sulkeutuvana alueena, jonka sisälle tallennetaan kiinteistötunnus. Alueen reunaviiva tallennetaan kohteena kiinteistöraja.

Ominaisuudet :**KIINTEISTÖTUNNUS JHS 101**

- kiinteistötunnustieto esitetään JHS 101 -suosituksen mukaisessa perusmuodossa (kunta-sijaintialue-ryhmä-yksikkö esim. 42740300020017)

KARTASSA ESITETTÄVÄ TUNNUS

- jos käytettävä järjestelmä ei tue kiinteistötunnuksen muuntamista JHS 101 -suosituksen mukaisesta muodosta kartassa esitettävään muotoon, voidaan kartassa esitettävä tunnus tallentaa standardimuodon lisäksi erillisenä tekstinä tietokantaan

TEKSTIN VISUALISOINTILUOKKA

- suuri kiinteistötunnusteksti 18 p
- normaalikokoinen kiinteistötunnusteksti 12 p
- pieni kiinteistötunnusteksti 8 p
- kiinteistötunnusta ei esitetä kartassa

Kiinteistötunnusten visualisointi :

	kiinteistötunnus tietokannassa	kiinteistötunnus kartassa
<u>KUNNAN KIINTEISTÖREKISTERI</u>		
tontit	858-002-3-12	12
yleiset alueet	858-002-9903-7	2P7
	858-802-31-0	K31
<u>MAANMITTAUSLAITOKSEN KIINTEISTÖREKISTERI</u>		
tilat	858-401-1-5 858-401-5-0	1:5 5:0
valtion metsämaat	858-401-878-1 858-878-1-0	878:1 878:1:0
lunastusyksiköt	858-401-5-20 858-401-871-1 858-871-1-0	5:20 871:1 871:1:0
yleisiin tarpeisiin erotetut alueet	858-401-882-1	882:1
erilliset vesijätöt	858-872-1-0	872:1:0
yleiset vesialueet	858-894-1-1	yleinen vesialue 894:1:1
kiinteistöjen yhteiset alueet	858-401-876-1 858-876-1-0 858-401-878-1 858-878-1-0	876:1 876:1:0 878:1 878:1:0
yhteismetsät	858-874-1-0	ym. 874:1:0
yleiset tiet		kiinteistötunnusta ei esitetä kartassa

kiinteistörekisteristä puuttuvien alueiden kiinteistötunnukset

858-----	(Yht.)	(Yht.)
858-401-----	Yht.(1,2)	Yht.(1,2)
858-401-----	Ent.yl.tie	Ent.yl.tie
858-401-----	Lak.yht.	Lak.yht.

Värisuositus: Punainen

K
U
E
S
D

Nimi : Kiinteistöraja**Kohderyhmä :** Kiinteistöjaotus**Määritelmä :** Kiinteistöjen tai muiden rekisteriyksiköiden välinen rajaviiva.**Geometria :** Viiva**Muodostaminen :** Kiinteistöraja kulkee rajan pisteiden kautta eikä leikkaa itseään. Kiinteistörajat muodostavat sulkeutuvia alueita (kts. kiinteistö- ja muu rekisteriyksikkö ja rajan piste). Maastokohteeseen yhtyvä ns. luonnonraja muodostetaan riittävällä pistetiheydellä.

Kiinteistörajat luokitellaan seuraavassa järjestyksessä :

Ominaisuudet :

LUOKKA

- valtakunnanraja
- lääninraja
- kunnanraja
- kaupunginosan raja
- kylänraja
- tontinraja
- yleisen alueen raja
- tilanraja

RAJAVIIVAN VARMUUS

- varma
- epävarma

Kahden rajan pisteen välinen suora tai matemaattisesti määritetty käyrä rajaviiva on varma, jos kummankin rajan pisteen RSK-luku on pienempi kuin 0.5 m. Muut rajaviivat ovat epävarmoja.

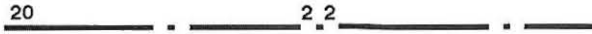









KUVATTAVUUS

- kuvataan

- ei kuvata

*Yleisen tiealueen sisäisiä lunastusyksiköiden välisiä rajoja ei esitetä kartassa ja niille voidaan antaa ominaisuus ei kuvata. Muut raja-
viivat ovat kuvattavia.*

Visualisointi :

		viivan vahvuus mm
valtakunnanraja		0.7
lääninraja		0.7
kunnanraja		0.7
kaupunginosan raja		0.7
kylänraja		0.7
epävarma kylänraja		0.7
tilanraja		0.4
epäm. tilanraja		0.4
tontinraja		0.4
yleisen alueen raja		0.4

Värisuositus: Punainen

Nimi : Rajan piste

Kohderyhmä : Kiinteistöjaotus

Määritelmä : Kiinteistörajan maastoon rakennettu rajamerkki tai muu rajan sijainnin osoittava rajapiste.

Geometria : Piste

Ominaisuudet :

LUOKKA

- rajapyykki
- rajaviitta
- suuntapyykki
- rajapiste

OLOTILA

- on maastossa
- ei ole maastossa

MAASTONUMERO

EPÄVARMUUSLUKU (Rajamerkin SijaintiKeskivirhe = RSK-luku)

MITTAUSERÄTUNNUS

Mikäli rajan pisteen rakenne halutaan kuvata, suositellaan käytettävän seuraavaa luokittelua :

RAJAPYYKIN TAI SUUNTAPYYKIN RAKENNE

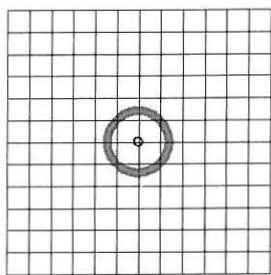
- määrittelemätön
- putkipyykki
- upotettu putkipyykki
- pulttipyykki
- upotettu pulttipyykki
- yksikivinen pyykki
- upotettu yksikivinen pyykki
- nelikulmainen pyykki
- viisikivinen pyykki
- viisipaaluinen pyykki
- maakivi tai kalliopyykki
- paalu

RAJAVIITAN RAKENNE

- määrittelemätön
- putkipyykki
- peräkkäiset kivet
- viiva, pultti tai putki kalliossa tai maakivessä
- oja
- puupaalut

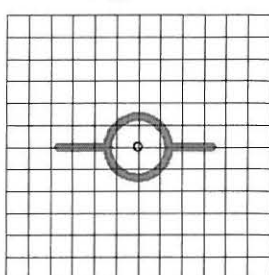
Visualisointi : Rajapyykkin numeron tekstikoko 8 p

rajapyykki



1.5

suuntapyykki

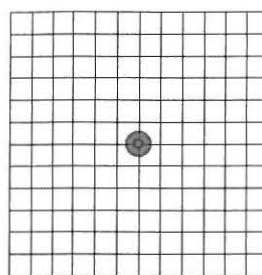


1.5

4.5

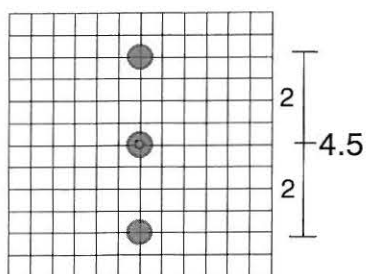
↻ suunnattava symboli

rajapiste



0.5

rajaviitta



2

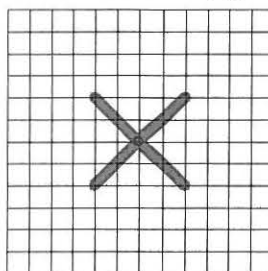
4.5

2

H
0.5

↻ suunnattava symboli

kadonnut rajapyykki
kadonnut rajaviitta
kadonnut suuntapyykki



2

viivan leveys 0.20 mm

○ origo

Värisuositus: Punainen

Nimi : Kiinteistöjaotusalueen nimi

Kohderyhmä : Kiinteistöjaotus

Määritelmä : Rekisterikylän nimi tai korttelinnumero.

Geometria : Piste

Ominaisuudet :

LUOKKA

- kylännimi
- korttelinnumero

Visualisointi : Tekstikoko 18 p

Värisuositus: Punainen

KÄYTTÖOIKEUS- JA RAJOITUSALUEET

Kohderyhmässä KÄYTTÖOIKEUS- JA RAJOITUSALUEET kuvataan kiinteistö tai muussa toimituksessa tai asianosaisten sopimuksella perustettuja alueen käyttöoikeuden rajoituksia sekä lakiin tai viranomaisen päätöksiin perustuvia käyttöoikeuden erityisrajoituksia.

Viivana esitettävä kohde :



Nimi : Käyttöoikeusalueen raja**Kohderyhmä :** Käyttöoikeus- ja rajoitusalueet**Määritelmä :** Sellaisen alueen reuna, johon kohdistuu yleensä sopimukseen tai lakiin perustuva käyttöoikeus.**Valintaperuste :** Kuvataan lunastustoimituksissa perustettujen käyttöoikeusalueiden (esim. maakaasujohdot ja suurjännitelinjat) rajat.

Määräalan, rasitealueen ja nautinta-alueen rajat voidaan kuvata tarvittaessa.

Vuokra-alueista kuvataan pysyväisluonteiset, kuten pitkäaikaisiin maanvuokrasopimuksiin perustuvien rakennuspaikkojen rajat.

Geometria : Viiva**Muodostaminen :** Kuvataan ne käyttöoikeusalueiden rajat, jotka eivät ole kiinteistörajoja.**Ominaisuudet :**

LUOKKA

- määräalan raja
- rasitealueen raja
- nautinta-alueen raja
- vuokra-alueen raja
- muun käyttöoikeusalueen raja

SELITE

esim ras(ite)

Visualisointi ja värisuositus:

	viivan vahvuus mm	viiva+katko+(viiva+katko) mm	väri
määräalan raja	0,2	2 + 4	punainen
rasitealueen raja	0,2	2 + 4	magenta
nautinta-alueen raja	0,2	2 + 4	magenta
vuokra-alueen raja	0,4	2 + 4	magenta
muun käyttöoikeus- alueen raja	0,2	5 + 2 + 2 + 2	magenta

Nimi : Erityisrajoitusalueen reuna**Kohderyhmä :** Käyttöoikeus ja rajoitusalueet**Määritelmä :** Rajavyöhykkeen reuna, pohjavesialueen reuna tai muu erityisalue.**Valintaperuste :** Pohjavesialueina vesioikeuden päätöksellä perustetut vedenottamon suoja-alueet.**Geometria :** Viiva**Muodostaminen :** Erityisalueen reunaviiva tallennetaan viivana siten, että erityisalue sijaitsee viivan kulkusuuntaan nähden oikealla puolella.**Ominaisuudet :**

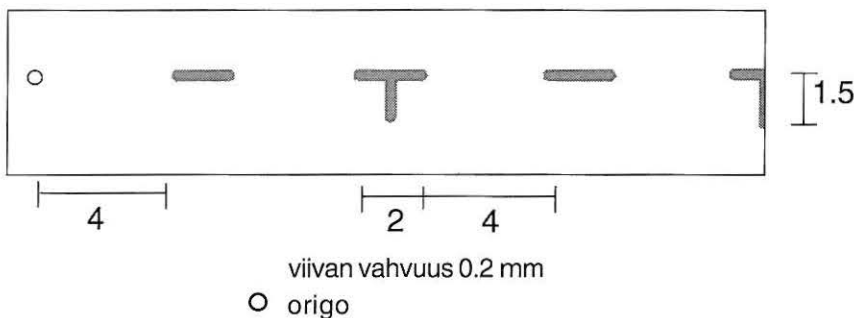
LUOKKA

- rajavyöhykkeen reuna
- pohjavesialueen reuna
- *muu erityisalue*

SELITE

Visualisointi:

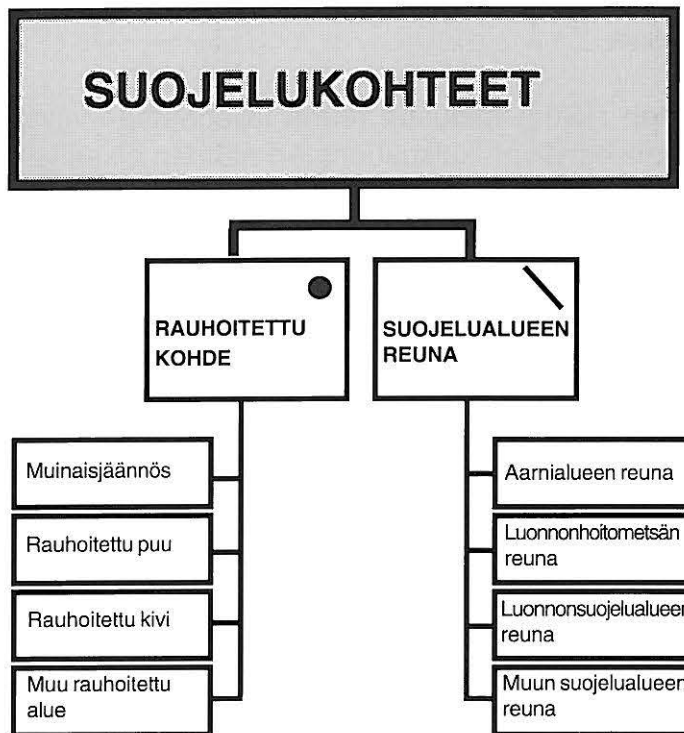
erityisrajoitusalueen reuna

**Värisuositus:**

rajavyöhykkeen reuna	punainen
pohjavesialueen reuna	sininen
muun erityisalueen reuna	magenta

8. SUOJELUKOhteET

Kohderyhmä SUOJELUKOhteET sisältää laeissa, asetuksissa sekä vi-
ranomaisten päätöksissä määrätty suojellut luonnonkohteet ja alueet.



Nimi : Suojelualueen reuna**Kohderyhmä :** Suojelukohteet**Määritelmä :** Luonnonsuojelulain mukaiset luonnonsuojelualueet sekä aarnialueet ja luonnonhoitometsät ja muut suojelualueet.**Valintaperuste :** Lailla tai asetuksella perustetut yleiset ja erityiset luonnonsuojelualueet kuten kansallis- ja luonnonpuistot ja alueellisen ympäristökeskuksen (aikaisemmin lääninhallituksen) päätöksellä perustetut suojelualueet sekä metsähallituksen päättämät aarnialueet ja luonnonhoitometsät**Geometria :** Viiva**Muodostaminen :** Suojelualueen reuna tallennetaan viivana siten, että suojelualue sijaitsee viivan kulkusuuntaan nähden oikealla puolella.**Ominaisuudet :**

LUOKKA

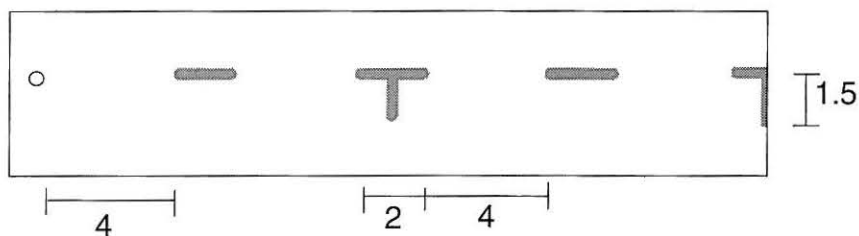
- luonnonsuojelualueen reuna
- aarnialueen reuna
- luonnonhoitometsän reuna
- *muut suojelualueet*

SELITE

NIMI

Visualisointi :

suojelualueen reuna



viivan leveys 0.20 mm

○ origo

Nimi : Rauhoitettu kohde

Kohderyhmä : Suojelukohdeet

Määritelmä : Muinaisjäännös, luonnonmuistomerkki tai muu rauhoitettu kohde

Valintaperuste : Muinaismuistolain nojalla rauhoitetut kiinteät muinaisjäännökset, jotka on merkitty museoviraston muinaisjäännösrekisteriin tai muuhun luetteloon.

Luonnonsuojelulain nojalla annetulla viranomaisen päätöksellä rauhoitetut luonnonmuistomerkit.

Muut esimerkiksi maastossa rauhoitetuksi merkityt kohteet.

Geometria : Piste

Muodostaminen :

Ominaisuudet :

LUOKKA

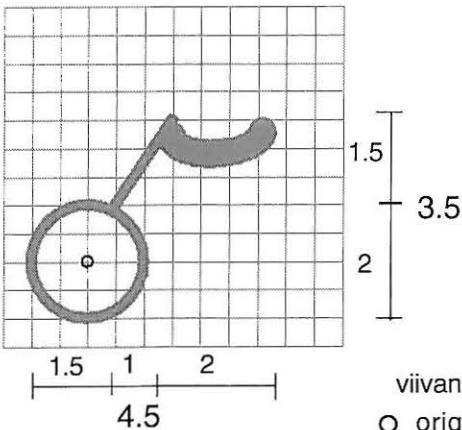
- muinaisjäännös
- rauhoitettu puu
- rauhoitettu kivi
- *muu rauhoitettu kohde*

SELITE

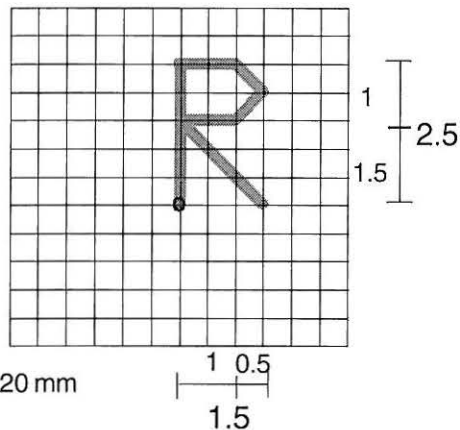
NIMI

Visualisointi :

muinaisjäännös

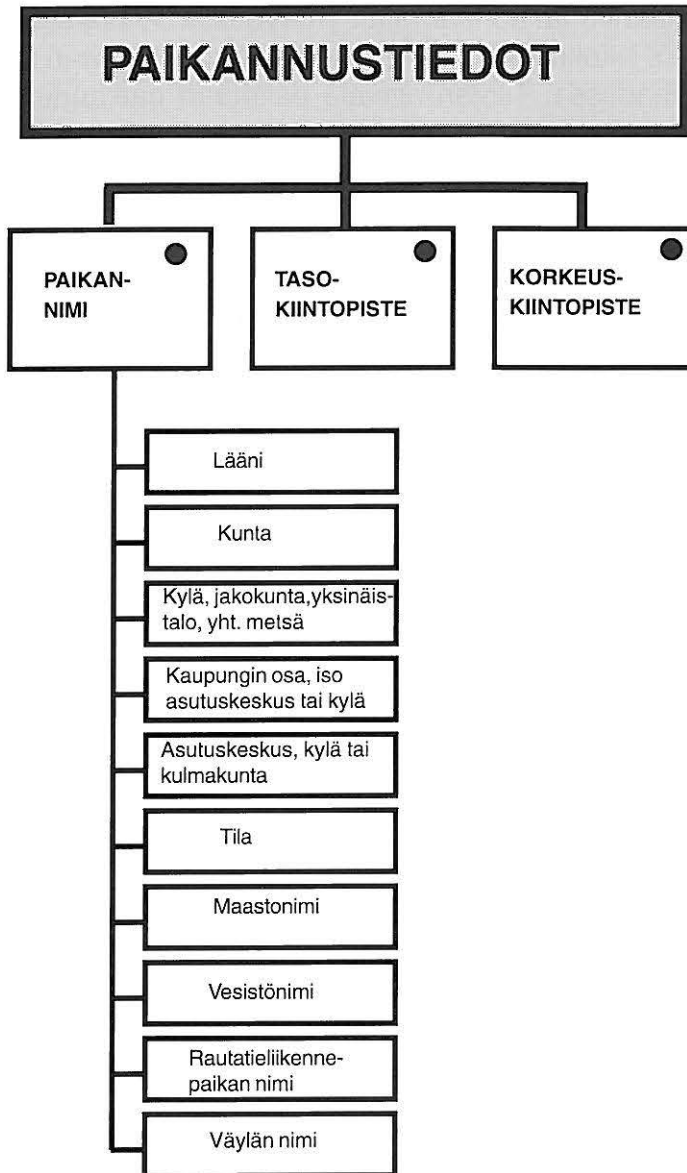


rauhoitetun kohteen apusymboli



9. PAIKANNUSTIEDOT

Kohderyhmään PAIKANNUSTIEDOT kuuluvat kiintopisteet, nimeltä tunnetut maaston kohteet .



Nimi : Paikannimi**Kohderyhmä :** Paikannustiedot**Määritelmä :** Hallinnollisen alueen nimi, asutusnimi, maasto- tai vesistönimi sekä rautatieliikennepaikan nimi.**Valintaperuste :** Kartassa esitetään tärkeimmät asutus-, maasto- ja vesistönimet sekä kaikki rautatieliikennepaikkojen nimet. Hallinnollisen alueen nimi esitetään läänin- tai kunnanrajan yhteydessä. Kiinteistöjaotuksen nimet, kuten kylän, jakokunnan ja yhteismetsän nimi, esitetään maarekisterin mukaisessa muodossa. Tilojen nimistä esitetään paikannusta selventävät, yleisesti tunnetut.

Haluttaessa voidaan esittää myös katujen ja teiden nimiä .

Geometria : Piste**Muodostaminen :****Ominaisuudet :**

LUOKKA

- lääni
- kunta
- kylä, jakokunta, yksinäistalo, yhteismetsä
- kaupunginosa, iso asutuskeskus tai kylä
- asutuskeskus, kylä tai kulmakunta
- *tila*
- maastonimi
- vesistönimi
- rautatieliikennepaikan nimi
- *väylännimi*

Visualisointi:

tekstikoko
16 p suuraakkoset
20 p suuraakkoset

16 p

18 p

16 p

12 p

(1)

(1)

12 p

(1)

TEKSTIN VISUAALINEN LUOKKA

- *suuri* 18 p
- *keskikokoinen* 12 p
- *pieni* 8 p

⁽¹⁾ *maasto- , vesistö- ja väylännimille voidaan käyttää näitä kolmea kokoluokkaa.*

Nimi : Tasokiintopiste

Kohderyhmä : Paikannustiedot

Määritelmä : Pysyvästi maastoon merkitty tasokiintopiste.

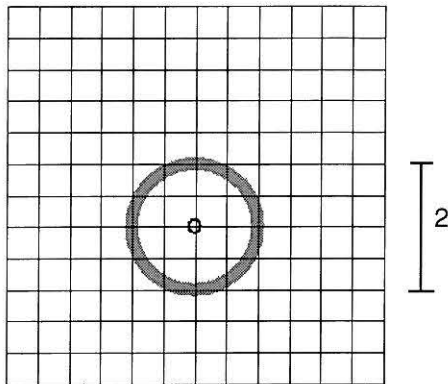
Valintaperuste : Kartoituksen koordinaattijärjestelmässä määritetyt peruskiintopisteet ja käyttöpisteet.

Geometria : Piste

Ominaisuudet :
NUMERO

Visualisointi :

tasokiintopiste



viivan leveys 0.20 mm

○ origo

Nimi : Korkeuskiintopiste

Kohderyhmä : Paikannustiedot

Määritelmä : Pysyvästi maastoon merkitty korkeuskiintopiste.

Valintaperuste : Kartoituksen korkeusjärjestelmässä määritetyt korkeuskiintopisteet mukaanlukien vesiasteikkojen nollapistet.

Geometria : Piste

Ominaisuudet :

LUOKAT

- korkeuskiintopiste
- asteikkokiintopiste

NUMERO

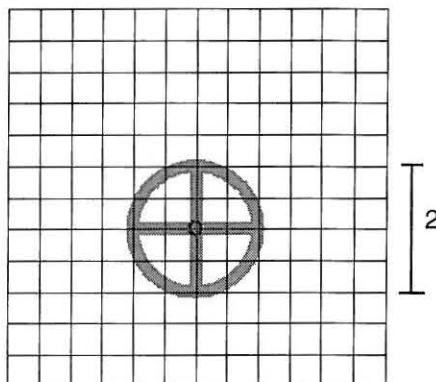
KORKEUSARVO

SELITE

- vesiasteikon lyhenne: ast

Visualisointi :

korkeuskiintopiste

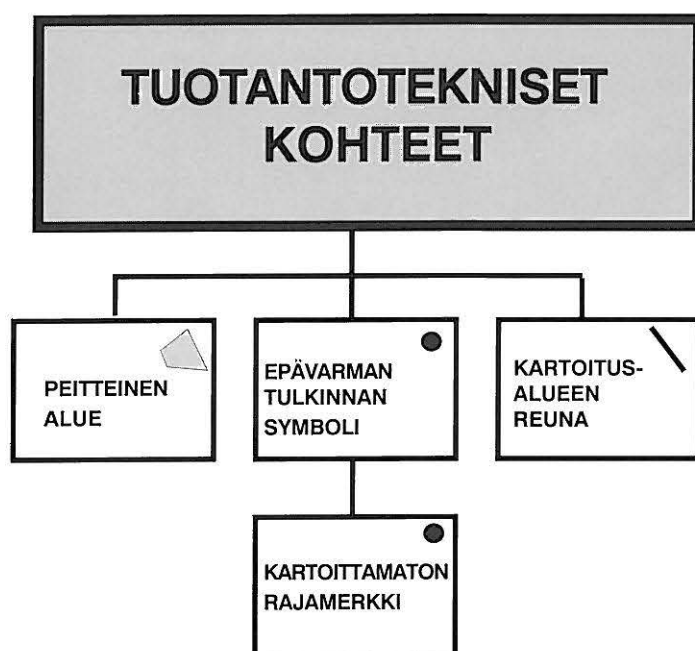


viivan leveys 0.20 mm

○ origo

10. TUOTANTOTEKNISET KOHTEET

Kohderyhmään TUOTANTOTEKNISET KOHTEET kuuluvat sellaiset kohteet, jotka ovat tarpeellisia jossakin tuotantoprosessin vaiheessa, mutta joita ei esitetä lopputuotteessa. Kartoitusalueen reunaa ei esitetä lopullisissa tulosteissa, mutta se on mukana numeerisessa tietokannassa ja sulkee kartoitusalueen ulkopuolelle ulottuvat alueena tallennetut kohteet.



Nimi : Peitteinen alue

Kohderyhmä : Tuotantotekniset kohteet

Määritelmä : Alue, jota ei voi kartoittaa riittävän tarkasti ilmakuvilta kasvilisyyden vuoksi tai muusta syystä.

Geometria : Alue

Muodostaminen : Stereokartoituksen yhteydessä rajataan alueet, jotka on tarkistettava ja täydennettävä maastokartoituksena.

Visualisointi : Alueen reunaviiva esitetään konseptikartassa.

Nimi : Epävarman tulkinnan symboli

Kohderyhmä : Tuotantotekniset kohteet

Määritelmä : Kohde, jota ei voi varmuudella kartoittaa ilmakuvalta

Valintaperuste : Stereokartoituksessa epävarmana kartoitettu kohde, jonka olotila, laatu, ominaisuus tai sijainti on tarkistettava maastossa.

Geometria : Piste

Ominaisuudet : SELITE

Visualisointi : Esitetään konseptikartassa

Nimi : Kartoittamaton rajamerkki**Kohderyhmä :** Tuotantotekniset kohteet**Määritelmä :** Rajamerkki, jota ei ole kartoitettu riittävän tarkasti ***Valintaperuste :** Kartoittamattoman rajamerkin symbolilla esitetään konseptikartassa stereodigitoinnissa mittaamatta jääneet rajamerkit, jotka on kartoitettava maastossa.

Merkintää voidaan käyttää myös rekisterikartassa ennen signalointia silloin, kun vain osa rajamerkeistä on tarpeen kartoittaa.

Geometria : Piste**Ominaisuudet :**

LUOKKA

- rajapyykki
- rajaviitta
- suuntapiste

MAASTONUMERO

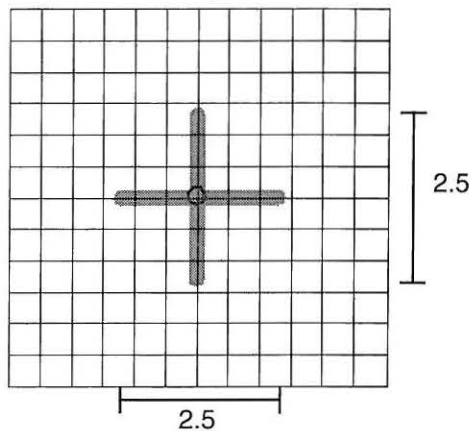
EPÄVARMUUSLUKU

RAKENNE

- katso rajan piste

Visualisointi : Rekisteri- ja konseptikartassa

kartoittamaton rajamerkki



viivan leveys 0.20 mm

○ origo

Nimi : Kartoitusalueen reuna

Kohderyhmä : Tuotantotekniset kohteet

Määritelmä : Kartoitusalueen ulottuvuuden osoittava reunaviiva

Geometria : Viiva

Muodostaminen : Kartoitusalueen ulottuvuus määritellään kartoitus-sopimuksessa tai muussa toimeksiannossa. Kartoitusalueen rajausta on esitettävä myös mittaussuunnitelmaan sekä kartoituksen työkertomukseen liitettävässä yleissilmäyskartassa (yleensä 1:20 000).

Reunaviiva voi olla määritelty tarkasti kuten esimerkiksi :

- karttalehden reuna tai muu koordinaateilla määritelty linja
- kiinteistöraja tai muu yksikäsitteinen viiva

Hyvä kartoitustapa saattaa edellyttää, että kartoitusaluetta joudutaan tarvittavalta osin laajentamaan, kuten esimerkiksi :

- jos rajausta noudattaa tietä, oja, voimalinjaa tms, kuvataan kartassa kohteen molemmat reunat
- jos kartoitusalue on rajattu jokeen tai salmeen, kuvataan myös vastaranta
- jos rajausta on esitetty rantaviivaa noudattaen, kuvataan myös rannan läheisyydessä olevat kohteet ja lähellä sijaitsevien saarien vastarannat

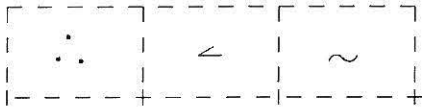
Visualisointi : Esitetään vain konseptikartassa.

MALLILEHTI

LEHTI

1111 11 50.0/51.0-51.5

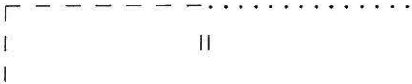
MAASTO JA KORKEUSSUHTEET



maa-aineksen ottoalueen reuna
 karkea kivennäisaines
 hieno kivennäisaines
 eloperäinen aines



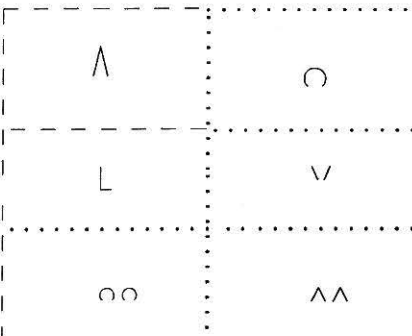
pellon reuna



niityn reuna
 - yksikäsitteinen ja epämääräinen



nurmikon reuna
 - yksikäsitteinen ja epämääräinen



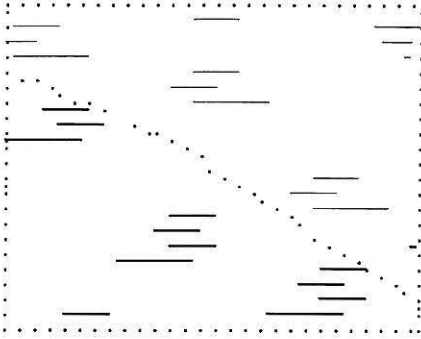
metsän reuna :
 -yksikäsitteinen ja epämääräinen
 havumetsä, lehtimetsä

hakattu metsä, varvikko

lehtipensaikko/taimikko
 havupensaikko/taimikko

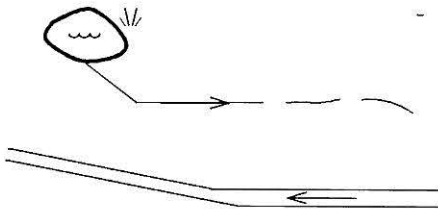


harva louhikko, soistuma



suo

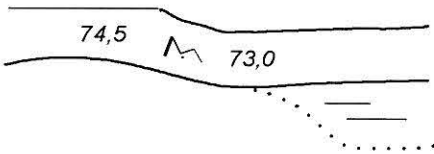
- helppokulkuinen
- vaikeakulkuinen



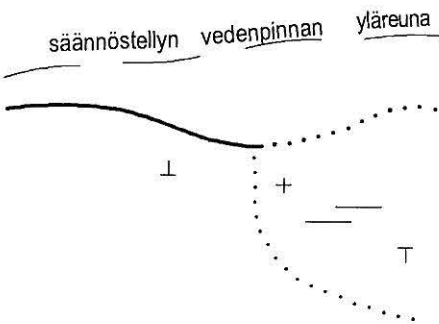
lampi tai vesikuoppa,
kaislikko tai ruovikko

oja tai puro
-yksikäsitteinen, epämääräinen,
veden virtaussuunta

leveä oja, veden virtaussuunta



keinotekoinen rantaviiva
luonnonrantaviiva
joki, koski tai putous
vedenpinnan korkeuslukuja
tulva-alue



säännöstellyn vesialueen reuna

luonnonrantaviiva
-yksikäsitteinen
-epämääräinen

maatuva vesialue

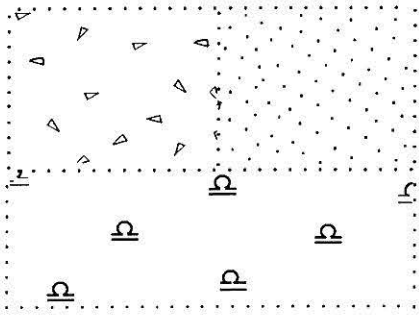
matalikon reuna
vesikivi
-vedenpäällinen
-vedenpinnassa
-vedenalainen

vesistönimi
vedenpinnan korkeus
säännöstelyrajat

Vesijärvi

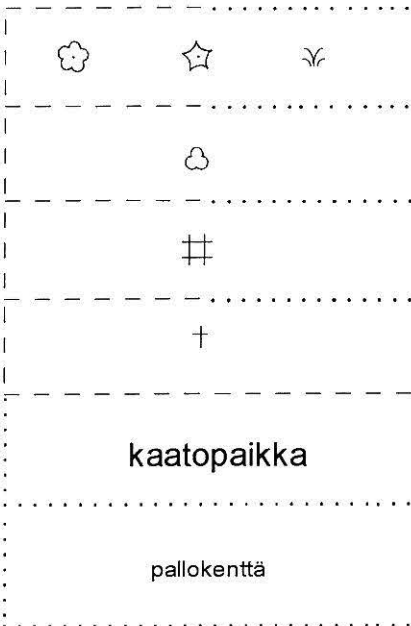
122,2

(120,71 - 125,41)



kivikko , hietikko

täytemaa -alue



piha-alueen tai puiston reuna
-yksikäsitteinen, epämääräinen
lehtipuu, havupuu, istutus

puutarhan reuna
-yksikäsitteinen, epämääräinen

rakennetun maan reuna
-yksikäsitteinen, epämääräinen
varastoalue

hautausmaa

maastoselite
-normaali

-pieni



huomattava lehtipuu, havupuu ja pensas



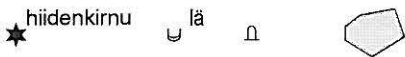
lehtipuurivi



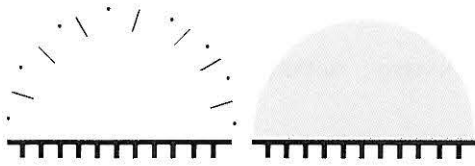
havupuurivi



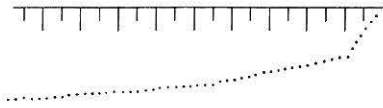
pensasrivi



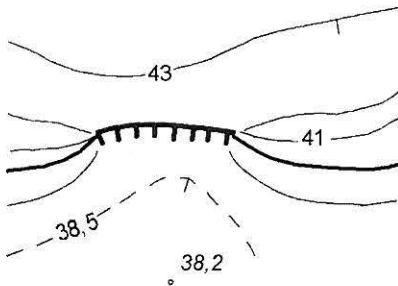
merkittävä luontokohde selitteinen , lähde
iso kivi, siirtolohkare



avokallio
kallioleikkaus (rakennettu jyrkänne)

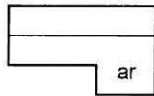
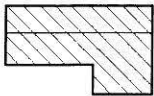


luiska
-yläreuna, alareuna



luonnon jyrkänne
johtokäyrä, korkeuskäyrä, apukäyrä
rinneviiva
maanpinnan korkeusluku

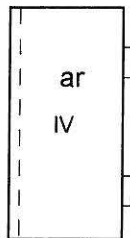
RAKENNUKSET JA RAKENNELMAT



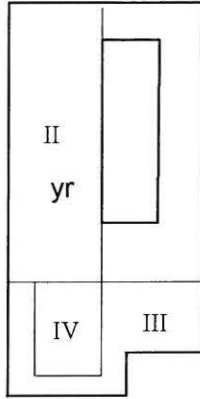
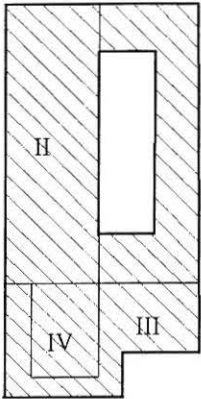
asuinrakennus, pientalo,
harjaviiva



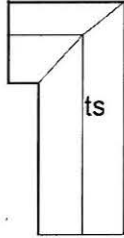
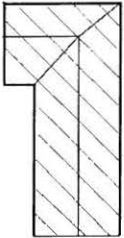
vapaa -ajan asuinrakennus, harjaviiva



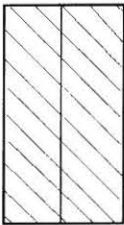
asuinrakennus, kerrostalo
sisennys, uloke



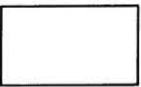
liike-, toimisto-, kokoontumis-, opetus-,
hoitoalan tai palo- ja pelastustoimen rakennus
kerrosrajoja



tehdasrakennus, harjaviiva



varastorakennus, harjaviiva



navetta, hevostalli tai
muu maa-, metsä- tai kalatalousrakennus

muu rakennus



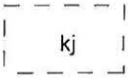
liikennarakennus, selite
ajoluiska, portaat



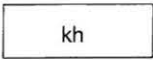
keskeneräinen rakennus



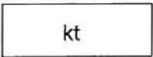
rappeutunut rakennus



kivijalka



kasvihuone

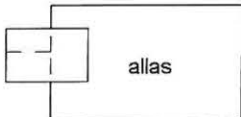


katos



rakennelma, selite

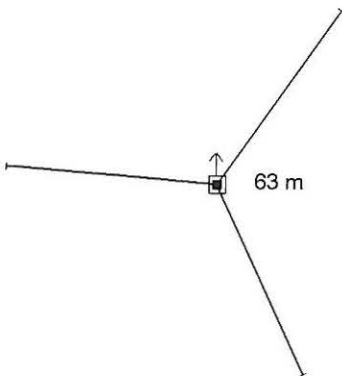
maalainen rakennelma, selite



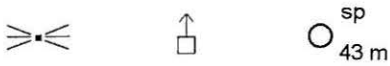
rakennelma, selite



ilmarata, kannatinpylväät, selite



antennimasto ja tukivaijerit
maston korkeus maanpinnasta



valonheitinmasto, muu masto
savupiippu, savupiipun korkeus



kaivo, suihkukaivo



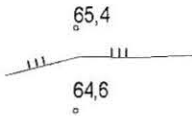
muistomerkki, polttoaineen jakelulaite



kiviaita, -muuri

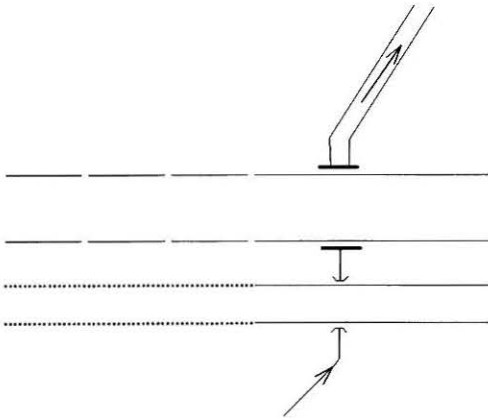


aita



tukimuri, korkeuslukuja

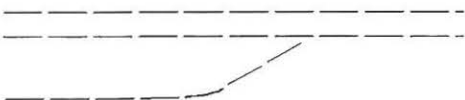
LIIKENNEYHTEYDET



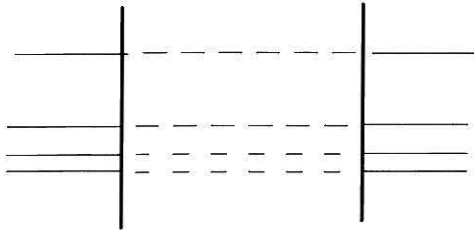
autotie
-päällystämätön
-kestopäällystetty
kevytväylä
-päällystämätön
-päällystetty
rumpuja



rakenteilla oleva tie

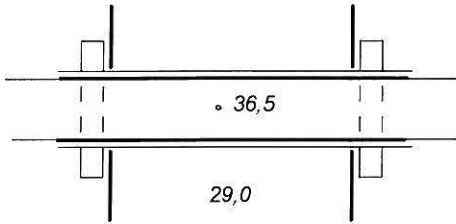


ajopolku, polku

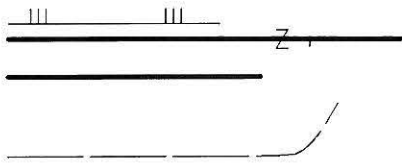


tie tunnelissa

kevytväylä tunnelissa

silta, suojakaide
siltapilarit

KILO



rautatie

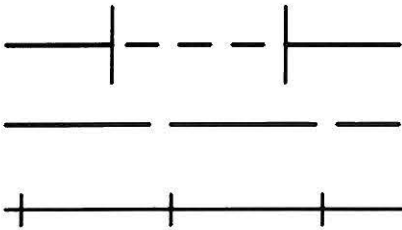
-sähköistetty

-sähköistämätön

lastauslaituri, rautatieliikennepaikan nimi

ratapihan reuna

(päällystämättömän liikennealueen reuna)

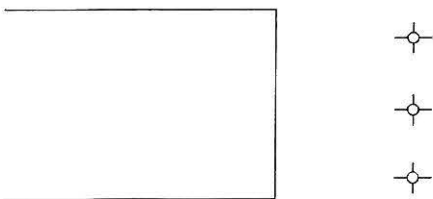


rautatie

-tunnelissa

-rakenteilla

-kapearaiteinen



kiitoradan reuna

(kestopäällystetyn liikennealueen reuna)

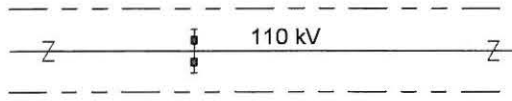
lähestymisvaloja



linjamerkki, -loisto tai

muu merenkulun turvalaite

JOHDOT



suurjännitelinja ja -pylväs, jännite
käyttörajoitusalueen raja



voimalinja, pylväsmuuntaja, sähkökaapeli,
sähkökaappi ja kaapelikaivo



telekaapeli, telekaapelin laite, kaapelikaivo



kaukolämpöjohto, laitekaivo



vesijohto, vesiposti, johtokaivo



kaasujohto, venttiili tai paineensäätäjä



jätevesiviemäri, pumppaamo



sadevesiviemäri, viemärikaivo



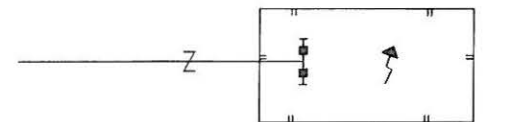
höyryjohto



paineilmajohto



öljyjohto



muuntoasema, suurjännitepylväs



sähkö-, tele-, ratajohto- tai
monikäyttöpylväs

valaisinpylväs

liikennevalopylväs

KIINTEISTÖJAOTUS



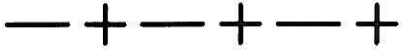
valtakunnanraja



lääninraja



kunnanraja



kaupunginosan raja



kylänraja



epävarma kylänraja



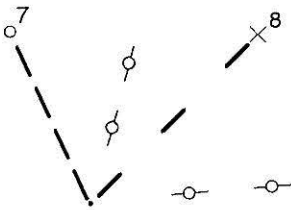
tilanraja



epävarma tilanraja



tontinraja
yleisen alueen raja



rajapyykki
kadonneen rajamerkin todennäköinen sijainti
rajapiste
suuntapyykkejä



rajaviitta

Jakokylä

kylän nimi

5:1

5:1

5:1

rekisterinumero

91512

korttelinumero

12

12

12

tontin numero

2P7

2P7

2P7

yleisen alueen numero

SUOJELU-, KÄYTTÖOIKEUS- JA RAJOITUS- ALUEET JA -KOHTEET

- - - - -

määräalan,
rasite- tai nautinta-alueen raja

- - - - -

vuokra-alueen raja

- - - - -

muun käyttöoikeusalueen raja

- T - T - T - T -

erityirajoitus- tai suojelualueen reuna



muinaisjännös
rauhoitettu kivi, rauhoitettu puu

PAIKANNUSTIEDOT

9756
○

tasokiintopiste

973101
⊕ 56,603

korkeuskiintopiste

Lapin lääni

läänin nimi

SODANKYLÄ

kunnan nimi

Jakokylä

kylän, jakokunnan,
yksinäistalon tai yhteismetsän nimi

Jakomäki

kaupunginosan,
ison asutuskeskuksen tai kylän nimi

Juusola

asutuskeskuksen,
kylän tai kulmakunnan nimi

Hiekkala

tilan nimi

Särkkä

Särkkä

Särkkä

maastonimi

Särkänsalmi

Särkänsalmi

Särkänsalmi

vesistö nimi

Heikintie

Heikintie

Heikintie

väylän nimi

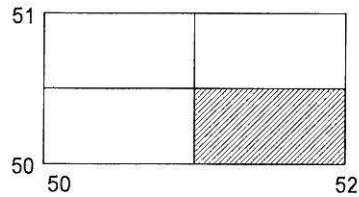
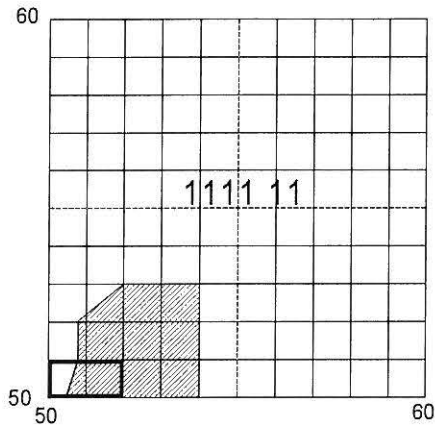
LEHTI
1111 11 50.0/51.0-51.5

LEHDEN HISTORIA:

Ilmakuvaus: 10.5.1996
Kartoitusjärjestelmä: MAAGIS
Tiedostopäiväys: 28.2.1996

Täydennyskartoitus: FINGIS
Tietoryhmät:
- rakennukset 31.8.1997
- liikenneverkko 31.5.1997
- rajat 15.1.1997

Tulostettu: 30.9.1997



Kaavoituksen pohjakartta Mittausluokka 2	1:1000	Kartan laatija MAANMITTAUSLAITOS MAASTOTIETOKESKUS
Kunta: MALLILEHTI Kylät: Karttamerkit 1-väritulostuksessa Lehtinumero Lehtijakopiirros Kaavio Historiatiedot	Ilmakuvaus : 16.5.1996 / 1:6000 Stereokartoitus : 1996 Wild A 8 Kartta hyväksytty : Päätös n:o 1/30.9.1997 Maanmittauslaitos : MM Kartta täydennetty : Mallilehden kunta	Maanmittausteknikko : NN
Koordinaattijärjestelmä KKJ Korkeusjärjestelmä N60		

KAAVAN POHJAKARTANTARKKUUSVAATIMUKSET

SIJAINITARKKUUS

Sijaintitarkkuus ilmoitetaan määrittelyn **pistekeskivirheenä** kohdetyy-
peittäin. Näin kohteen sijaintiepävarmuus on 2.5 kertaa keskivirhe.

Rajamerkit, joiden yksikäsitteinen sijainti on maastossa todettavissa, on kartoitettava niin, ettei niiden pistekeskivirhe ylitä mittausluokasta riippu-
en seuraavia arvoja

mittausluokka 1	0.12 m
mittausluokka 2	0.18 m
mittausluokka 3	0.25 m

Satunnaisotoksessa saa esiintyä yli 2,5-kertaisia virheitä korkeintaan 5 %.

Rajamerkki, jonka sijaintia ei voi todeta yksikäsitteisesti maastossa eikä siten kartoittaa vaaditulla tarkkuudella, sijoitetaan karttaan parhaan käytettävissä olevan tiedon mukaan kadonneena rajamerkinä (= OLO-
TILA : -ei ole maastossa).

Kadonneen rajamerkin koordinaattien tarkkuus arvioidaan käytettävissä olevien tietojen perusteella.

Muiden yksityiskohtien sijaintikeskivirheet on esitetty seuraavissa tau-
lukoissa.

Mittausluokassa 1 on kaksi vaatimustasoa. Mittausluokan yleiset tarkkuus-
vaatimukset on tarkoitettu lähinnä 1:1000- mittakaavaisten karttojen
tulostamiseen tarkoitetuille karttatietokannoille.

Tarkempaa vaatimustasoa, mittausluokkaa 1e, suositellaan käytettäväk-
si, jos karttatietokantaa on tarkoitus käyttää osana kunnan maastotieto-
järjestelmää ja hyödyntää suurta tarkkuutta edellyttävässä teknisessä suunnittelussa.

Taulukoissa on käytetty karttakohdemallin mukaisia kohteita. Mittausluokassa 1e on yleensä tarpeellista käyttää myös karttakohdemallia tarkempaa kohdeluokitusta ja kauttaaltaan kolmiulotteista mallinnusta.

Mittausluokassa 2 karttatietokannalta edellytetään taulukossa esitettyjä tarkkuuksia kartan mittakaavasta riippumatta.

Mittausluokassa 3 on esitetty myös väljemmät tarkkuusvaatimukset 1 : 5000 -mittakaavaisia karttoja varten.

Määrityksen kesquivirhe [m]

Rakennukset ja rakennelmat					
Mittausluokka	1e	1	2	3	
Kohde	Mittakaava				
				1:2000	1:5000
Rakennuksen					
-seinälinja	0.15	0.3	0.5	1.5	3.0
-yksityiskohta	0.15	0.5	1.0	1.5	3.0
Rakennelman seinälinja	0.20	0.5	1.0	1.5	3.0
Rakennelmaviiva	0.20	0.5	1.0	1.5	5.0
Tukivaijери	0.20	0.5	1.0	1.5	5.0
Kannatinpylväs	0.20	0.5	1.0	1.5	5.0
Ilmarata	0.20	0.5	1.0	1.5	5.0
Aita	0.20	0.5	1.0	1.5	5.0
Tukimuuri	0.20	0.5	1.0	1.5	5.0
Portaat	0.20	0.5	1.0	1.5	5.0
Masto	0.50	1.0	2.0	3.0	7.5
Pohjavesikaivo	0.50	1.0	2.0	3.0	7.5
Suihkukaivo	0.50	1.0	2.0	3.0	7.5
Muistomerkki	0.50	1.0	2.0	3.0	7.5
Savupiippu	0.50	1.0	2.0	3.0	7.5
Johdot					
Johto tai kaapeli	0.20	0.5	1.0	2.0	10.0
Pylväs	0.20	0.5	1.0	2.0	5.0
Johdon tai kaapelin rakennelma	0.20	0.5	1.0	2.0	5.0

Liikenne					
Mittausluokka	1e	1	2	3	
Mittakaava				1:2000	1:5000
Kohde					
Liikenneväylän reuna					
-kestopäällystetty	0.20	0.5	1.0	2.0	3.0
-päällystämätön	0.50	1.0	1.5	2.5	5.0
-rakenteilla	0.50	1.0	1.5	2.5	5.0
Kevytväylän reuna					
-päällystetty	0.20	0.5	1.0	2.0	3.0
-päällystämätön	0.50	1.0	1.5	3.0	5.0
-polku	1.0	2.0	3.0	5.0	20.0
Liikennealueen reuna					
-päällystetty	0.20	0.5	1.0	2.0	5.0
-päällystämätön	0.50	1.0	2.0	3.0	10.0
Raide	0.20	0.5	1.5	2.5	3.0
Sillan reuna	0.20	0.5	1.5	2.5	5.0
Siltapilari	0.20	0.5	1.5	2.5	5.0
Henkilö- ja lastauslaituri	0.20	0.5	1.5	2.5	5.0
Tunnelin suu	0.50	1.0	2.0	3.0	7.5
Rummun suu	0.50	1.0	2.0	3.0	7.5
Suojakaide	0.50	1.0	2.0	3.0	7.5
Lähestymisvalo	0.50	1.0	2.0	3.0	7.5
Merenkulun turvalaite	0.50	1.0	2.0	3.0	10.0

Maasto					
Mittausluokka	1e	1	2	3	
Mittakaava					
Kohde				1:2000	1:5000
Maastokuvion reuna					
-yksikäsitteinen	1.0	2.0	2.0	3.0	10.0
-epämääräinen	-	-	-	-	-
Rakennetun maan reuna					
-yksikäsitteinen	1.0	2.0	2.0	3.0	10.0
-epämääräinen	-	-	-	-	-
Rakennettu jyrkänne	0.5	1.0	2.0	3.0	10.0
Luonnon jyrkänne	1.0	2.0	2.0	3.0	15.0
Luiskan reuna	0.5	1.0	1.5	3.0	10.0
Kivi	1.0	2.0	2.0	3.0	15.0
Kasvillisuus					
Puu	0.7	1.5	2.0	3.0	10.0
Puurivi	0.7	1.5	2.0	3.0	10.0
Vesistöt					
Rantaviiva					
-yksikäsitteinen	1.0	1.5	2.0	3.0	7.5
-epämääräinen	-	-	-	-	-
Säännöstellyn vedenpinnan yläreuna	1.5	2.0	3.0	5.0	15.0
Ojan (leveän) reuna	1.5	1.5	2.0	3.0	5.0
Oja, puro					
-yksikäsitteinen	2.0	2.0	3.0	3.0	5.0
-epämääräinen	-	-	-	-	-
Lähde	2.0	2.0	3.0	3.0	20.0
Vesikivi	2.0	2.0	3.0	3.0	20.0

KORKEUSTARKKUUS

Korkeuskäyrällä olevan pisteen tai numeerisesta korkeusmallista generoidun pisteen korkeusvirhe saa olla enintään

$dh = 0,1 \text{ m} + 0,5 \text{ m} * \tan v$	mittausluokka 1e
$dh = 0,3 \text{ m} + 1,0 \text{ m} * \tan v$	mittausluokka 1
$dh = 0,5 \text{ m} + 2,0 \text{ m} * \tan v$	mittausluokka 2
$dh = 1,0 \text{ m} + 5,0 \text{ m} * \tan v$	mittausluokka 3
$v = \text{maaston kaltevuus}$	

Erittäin vaikeassa rikkonaisessa maastossa virhe saa olla kaksinkertainen.

Kartassa esitetyn maanpinnan korkeusluvun virhe saa olla enintään

$dh = 0,2 \text{ m}$	mittausluokka 1e
$dh = 0,3 \text{ m}$	mittausluokka 1
$dh = 0,5 \text{ m}$	mittausluokka 2
$dh = 1,0 \text{ m}$	mittausluokka 3

Satunnaisotoksessa saa virherajan ylittäviä pisteitä esiintyä korkeintaan 5 %.

Hakemisto

A

aarnialue 132
 aita 71, 151
 aiv 66, 150
 ajoluiska 64, 149
 ajopolku 85, 151
 ajorata 84
 ajotie 84, 151
 alikulkutunneli 84, 85, 152
 ampumarata 53
 antennimasto 74, 150
 apt 63
 apukäyrä 56, 148
 asteikkokiintopiste 138
 asuinrakennus 62, 63, 148
 autotalli 65
 autotie 84, 150
 avokallio 19, 148

B

bs 81, 151

E

Ent.yl.tie 120
 epävarma raja 121, 122, 154
 epävarma tulkinta 141
 eritasoristeys 84
 erityisrajoitusalue 130, 155

H

h-as 63
 hakattu metsä 25
 harjaviiva 64, 149
 harva louhikko 27, 145
 hautausmaa 36, 53, 147
 havumetsä 25, 145
 havupensaikko 25, 145
 havupuu 39, 147
 havupuurivi 38, 147
 henkilölaituri 92
 hiekanottoalue 31, 145
 hiekka 31
 hieta 31

hietikko 20, 147
 hiidenkirnu 37, 147
 hiihtohissi 69, 150
 hoitoalan rakennus 62, 63, 149
 hotelli 63
 huussi 65
 hyppyrimäki 67
 hävinnyt pyykki 123, 124, 154
 höyryjohto 104, 153

I

ilmaradan kannatinpylväs 70, 150
 ilmarata 69, 150
 iso kivi 24, 147
 istutettu aita 71
 istutus 41, 147

J

jakokaappi 109, 153
 jalankulkutie 85, 152
 jalkakäytävä 85, 152
 johtoalueen raja 128, 153
 johtokäyrä 56, 148
 joki 47, 146
 jyrkänne 17, 148
 jännitemerkintä 99, 153
 jätevesiviemäri 103, 153

K

kaapelikaivo 109, 110, 153
 kaasujohto 102, 153
 kaatopaikka 16, 53, 147
 kadonnut rajamerkki 123, 124, 154
 kaislikko 42, 146
 kaivo 79, 151
 kaivos 53
 kala-allas 53
 kallio 19, 147
 kanava 67
 kannatinpylväs 70, 107, 149, 153
 kansanopisto 63
 kapea viiva 8

kapearaiteinen rautatie 91, 152
 kartoittamaton rajamerkki 142
 kartoitusalueen reuna 143
 kasvihuone 65, 150
 katos 65, 150
 katu 84
 kaukolämpöjohto 100, 114, 153
 kaupunginosan raja 121, 122, 154
 kerrosluku 62, 148, 149
 kerrosraja 64, 149
 keskeneräinen rakennus 65, 150
 kestopäällystys 84, 85, 86, 151, 152
 kevytväylä 85, 151, 152
 kh 66, 150
 kiinteistö- ja muu rekisteriyksikkö 118, 155
 kiinteistöjaotus 117, 154, 155
 kiinteistöjaotusalueen nimi 125, 155
 kiinteistöraja 121, 154
 kiinteistötunnus 118, 119, 155
 kiintopiste 137, 138, 156
 kiitotie 86, 152
 kirjasto 63, 149
 kirkko 63, 149
 kivi 24, 52, 147
 kiviaita 71
 kivijalka 65
 kivikko 21, 147
 kj 66, 150
 kokoonnumisrakennus 62, 63, 149
 korkeus (rakennelman) 74, 77, 150
 korkeuskiintopiste 138, 156
 korkeuskäyrä 56, 148
 korkeusluku 58, 148, 151, 152
 korttelinumero 125, 155
 koski 48, 146
 koulu 63, 149
 kpa 63, 149
 kr 68, 150
 kt 66, 151
 kuljetusrata 67
 kunnanraja 121, 122, 154
 kunnantalo 63, 149
 kuntopolku 53, 151
 kuntorata 53, 151
 kuoppa 49
 kV 99, 151
 kylännimi 125, 155
 kylänraja 121, 122, 154
 kävelytie 85, 151

käymälä 65
 käyttöoikeusalue 128, 155

L

laituri 67, 92
 Lak.yht. 120
 lampi 49, 146
 lastausalue 86
 lastauslaituri 92
 lehtimetsä 25, 145
 lehtipensaikko 25, 145
 lehtipuu 39, 147
 lehtipuurivi 38, 147
 leikkikenttä 53
 leikkimökki 65
 leikkipuisto 53
 leirintäalue 53
 leveä viiva 8
 levähdyspaikka 86
 liikennealue 86, 151
 liikenne rakennus 62, 63, 149
 liikennevalopylväs 107, 153
 liikenneverkot 83
 liikenneväylä 84, 151
 liikerakennus 62, 63, 149
 liikunta-alue 16, 147
 linja-autoasema 53, 62
 linja-autopysäkki 53
 linjamerkki 94, 152
 lohkare 27, 147
 loisto 94, 152
 lomakylä 53
 louhikko 27, 145
 louhos 53
 luiska 18, 148
 lunastusyksikkö 119
 luola 37
 luonnonhoitometsä 132
 luonnonsuojelualue 132
 luontokohde 37
 lä 51, 147
 lähde 51, 147
 lähestymisvalo 95, 152
 lääninraja 121, 122, 154

M

maa-aineksenottoalue 14, 31, 145
 maakellari 68, 150
 maanalainen tila 68, 150

maanpinnan korkeus 58, 148, 151, 152
 maasto 13
 maastokuvio 14
 maastonimi 136, 156
 maastoselite 36, 53, 147
 maatalousrakennus 62, 63, 149
 maatuva vesialue 50, 146
 masto 74, 150
 matalikko 14, 146
 meijeri 63
 merenkulun turvalaite 94, 152
 merkittävä luontokohde 37, 147
 metro 91, 151, 152
 metsän reuna 14, 145
 metsäsymboli 25
 mittauserätunnus 123
 monikäyttöpylväs 107, 153
 moreeni 31
 mudanottoalue 31, 145
 muinaisjäänös 133, 155
 muistomerkki 78, 151
 muu rakennelma 81, 151
 muu johto 104
 muun johdon laite 115
 muuntaja 106, 153
 muuntoasema 105, 153
 määrärajan raja 128, 155

N

nautinta-alue 128, 155
 niitty 33, 145
 niityn reuna 14, 145
 nimistö 62, 125, 133, 136, 151, 156
 nurmikko 34, 145
 nurmikun reuna 14, 145

O

oja 45, 46, 146
 opetusrakennus 62, 63, 149

P

paikannimi 136, 156
 paikoitusalue 86
 paineilmajohto 104, 153
 pallokenttä 53, 147
 palo- ja pelastustoimenrakennus 62, 63,
 149
 paloasema 63, 149
 peitteinen alue 140

pellon reuna 14, 145
 pelto 32, 145
 pensas 39, 147
 pensasrivi 38, 147
 piha-alue 16, 147
 pohjavesialue 130
 polttoaineen jakelulaite 81, 151
 portaat 73, 149
 porttipylväs 81
 puhelinjohto, -kaapeli 98, 110, 153
 puhelinkioski 67
 puhelinpylväs 107, 153
 puisto 16
 puistokäytävä 85, 150, 151
 puro 45, 46, 146
 putkisto 67
 putous 48, 146
 puu 39, 147
 puuaita 71, 151
 puurivi 38, 147
 puutarha 16, 35, 147
 pylväs 107, 153
 pylväsmuuntaja 107, 153
 pys(äköinti) 63, 149
 pyykki 123, 124, 154
 pyörätie 85, 151, 152

R

raide 91, 152
 raitiotie 91, 154
 raja 122, 154, 155
 rajan piste 123, 154
 rajapiste 123, 124, 154
 rajapyykki 123, 124, 154
 rajaviitta 123, 124, 154
 rajavyöhykkeen reuna 130, 155
 rakennelma 65
 rakennelmaviiva 67
 rakennettu tila 65
 rakennetun maan reuna 16, 147
 rakennuksen yksityiskohta 64
 rakennus 62
 rakennus, keskeneräinen 65, 150
 rakennus, rappeutunut 65, 150
 rakenteilla oleva raide 91, 152
 rakenteilla oleva rakennus 65, 150
 rakenteilla oleva tie 84, 152
 rantaviiva 43, 44, 146
 rappeutunut rakennus 65, 150

rasitealue 128, 155
 ratajohtopylväs 107, 153
 ratsukenttä 53
 rauhoitettu kohde 133, 155
 rauta-aita 71, 151
 rautatie 91, 152
 rautatieliikennepaikka 136, 152
 ravintola 63
 ravirata 53
 rekisterinumero 118, 119, 155
 rekisteriyksikkö 118
 rinneviiva 59, 148
 rsk-luku 123
 rumpu 90, 151
 ruovikko 42, 146

S

sadevesiviemäri 103, 153
 sairaala 63, 149
 satamalaite 67
 savenottoalue 31
 savupiippu 77, 151
 sekametsä 25
 silta 87, 88, 152
 siltapilari 88, 152
 sisennys 64, 148
 soistuma 28, 145
 sora 20, 31
 soranottoalue 14, 145
 sp 77, 150
 suihkukaivo 80, 151
 sulkulaite 67
 sulkuventtiili 112, 115, 153
 suo 22, 146
 suojakaide 93, 152
 suojelualue 132, 155
 suojelukohteet 131, 155
 suuntapyykki 123, 124, 154
 suurjännitelinja 99, 153
 suurjännitepylväs 107, 153
 sähköjohto, -kaapeli 99, 109, 153
 sähköpylväs 107, 153
 säännöstelty vedenpinta 44, 146

T

taimikko 25, 145
 taimitarha 53, 147
 talousrakennus 62, 63, 149
 tanssilava 63, 149

tasokiintopiste 137, 156
 tehdas 63, 149
 telakka 67
 telejohto, -kaapeli 98, 110, 153
 telepylväs 107, 153
 teollisuusrakennus 62, 63, 149
 terveyskeskus 63, 149
 tie 84, 151, 152
 tiealueen raja 121, 122, 154
 tien nimi 136, 156
 tilanraja 121, 122, 154
 toimistorakennus 62, 63, 149
 tontin numero 118, 155
 tontinraja 121, 122, 154
 tukimuuri 72, 151
 tukivaijeri 76, 150
 tulva-alue 29, 146
 tulva-alueen reuna 14, 146
 tunnelin suu 89, 152
 tuorerehusäiliö 66, 150
 tuotantotekniset kohteet 139
 turpeenottoalue 31, 145
 työmaaparakki 65
 täytemaa-alue 23, 146

U

uima-allas 67
 uimahalli 63
 uimala 53
 uimaranta 53
 ulkoilupolku 53, 151
 ulkoilureitti 53
 ulkokäymälä 65
 uloke 64, 148
 urheilukenttä 53

V

valaisinpylväs 107, 153
 valonheitinmasto 74, 151
 valtakunnanraja 121, 122, 154
 valtion metsämaat 119
 vanhainkoti 63
 vankila 63
 vapaa-ajan asuinrakennus 62, 63, 148
 varastoalue 16, 147
 varastorakennus 62, 63, 147
 varvikko 25, 145
 veden täyttämä maakuoppa 49, 146
 veden virtaussuunta 47, 146

vedenpinnan korkeus 43, 44, 146
venelaituri 67
vesiasteikko 138
vesijohto 101, 153
vesijättö 119
vesikivi 52, 146
vesikuoppa 49, 146
vesiposti 111, 152
vesistönimi 136, 146, 156
virtaussuunta 47, 146
vuokra-alue 128, 155
väylännimi 136, 156

Y

yht 120
yhteismetsä 119
yleinen tie 119
yleinen vesialue 119
yleisen alueen raja 121, 122, 154
yleisen alueen tunnus 118, 119, 155

Ö

öljyjohto 104, 152

