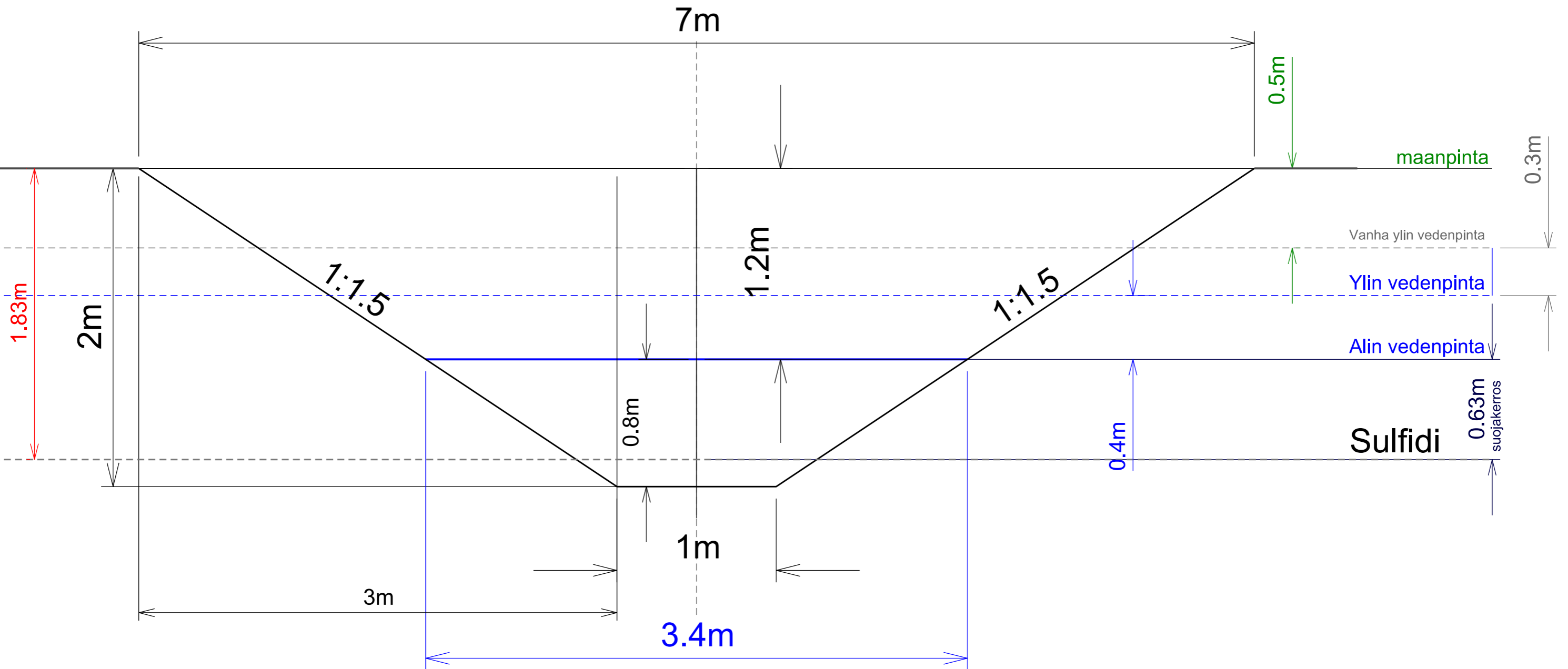
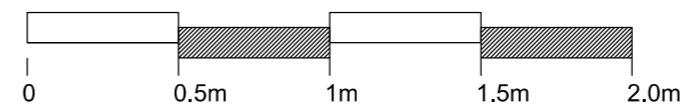



# POIKKILEIKKAUS (1)



Oikaistavien ojien pohjan taso vastaa nykyisten vanhojen ojien tasoa  $\pm 0.20\text{cm}$ , Sulfidien nykytaso jää vedenalaiseksi uusien ojien jälkeen, eikä pilaantumisvaaraa ole. Kaivuusta nostetut sulfidipitoiset maat kuljetetaan pois alueelta.

Poikkeusjaksot: 10-20v välein (kuivuus/tulva) .  
 alin vedenpinta n. 0.3m keskiarvioa alempana (0.4m suojakerros sulfidi)  
 ylin vedenpinta 0.3m ylempänä (0.2m maanpintaan)



TIEKINSILUOMA: Poikkileikkausmalli - Oikaisu 1		Tulostekoko	A3
 Somap Oy <small>Hakunilinjantie 516, 61360 MIETO                  044-5074318, toni.heino@gmail.com</small> Toni Heino		Koordinaatisto	ETRS-TM35, N2000
Kunta ILMAJOKI Kohde ALAJOEN TILUSJÄRJESTELY		Mittakaava	1:25
Somap Oy Työnro PK01-2021		PVM	31.3.2021
T:nro		Peruslohkot	