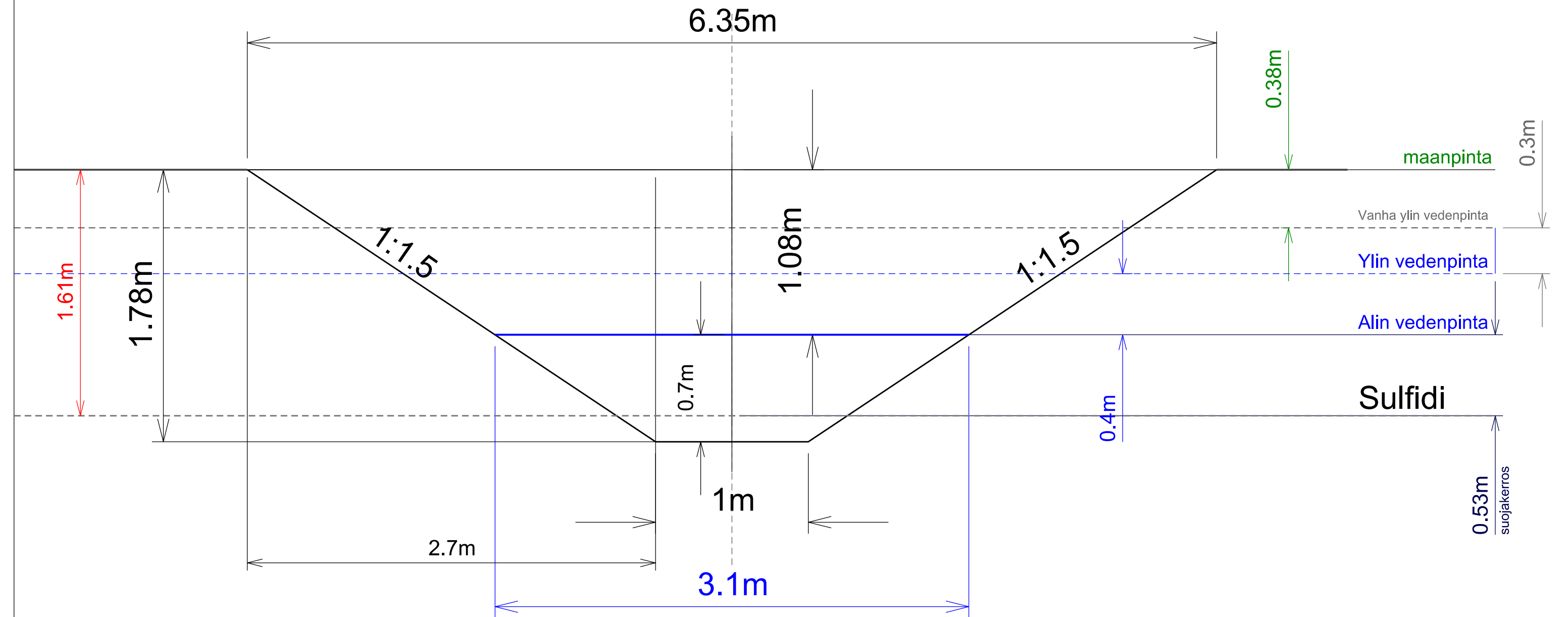
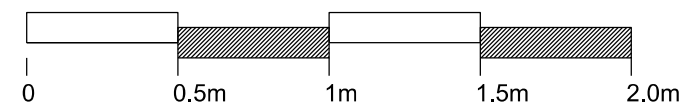


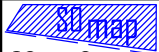
POIKKILEIKKAUS (2)



Oikaistavien ojien pohjan taso vastaa nykyisten vanhojen ojien tasoa +/-0.20cm, Sulfidien nykytaso jää vedenalaiseksi uusien ojien jälkeen, eikä pilaantumisvaaraa ole. Kaivuusta nostetut sulfidipitoiset maat kuljetetaan pois alueelta.

Poikkeusjaksot: 10-20v välein (kuivuus/tulva) .
 +/- 0.3m keskiarviosta



TIEKINSILUOMA: Poikkileikkausmalli - Oikaisut 2		Tulostekoko	A3
 Somap Oy Hakunilantie 516, 61360 MIETO 044-5074318, toni.heino@gmail.com Toni Heino		Koordinaatisto	ETRS-TM35, N2000
Kunta ILMAJOKI Kohde ALAJOEN TILUSJÄRJESTELY		Mittakaava	1:25
Somap Oy Työnro PK01-2021		PVM	31.3.2021
T:nro		Peruslohkot	