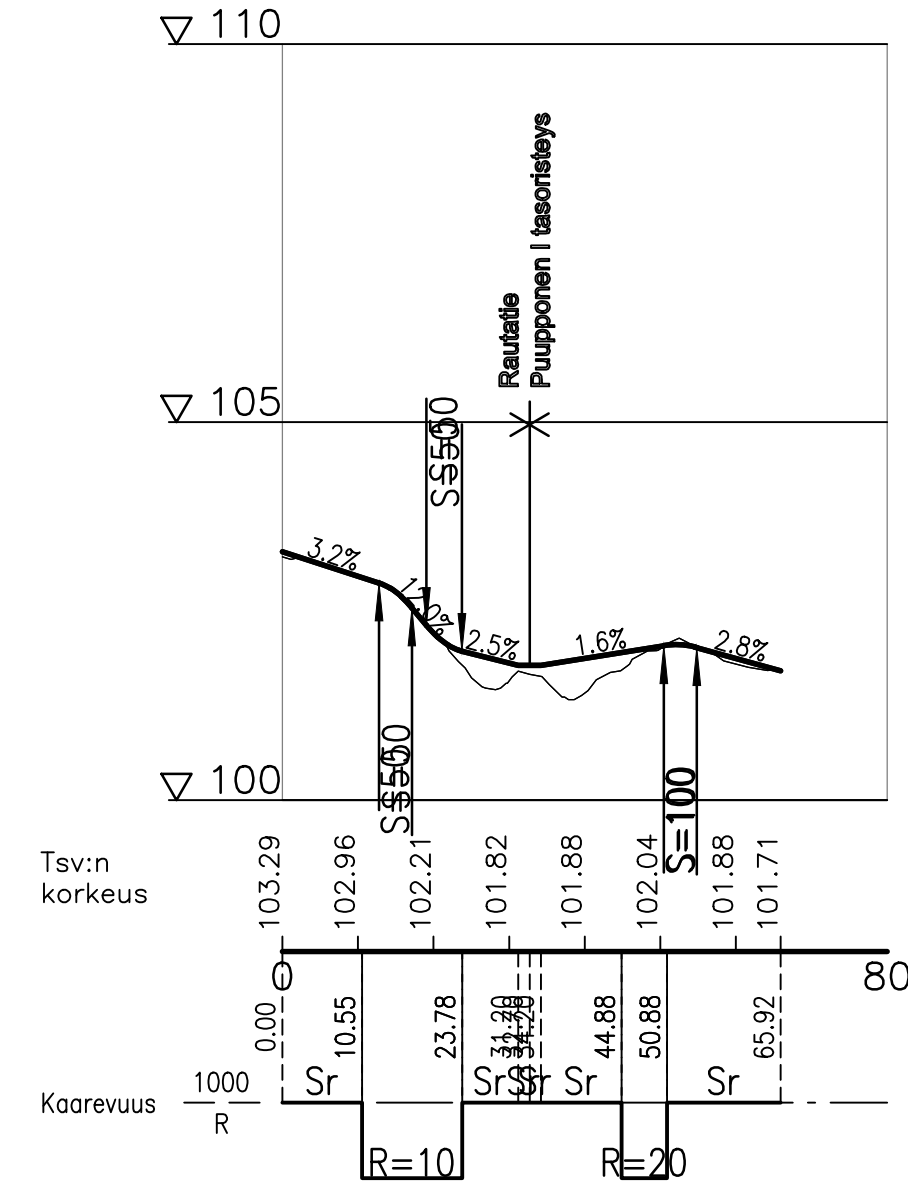
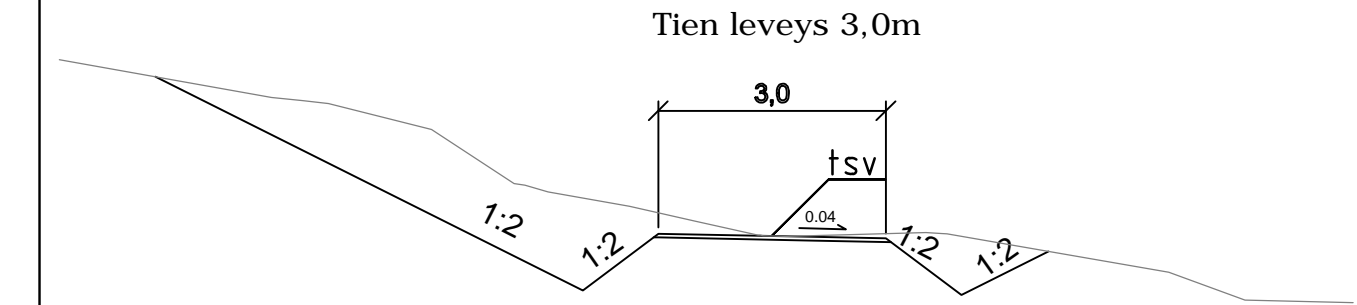


21_Puupponen I



TYYPPIPOIKKILEIKKAUS
1:10



Luonnos 23.02.2016

Muut.	Selitys	Pvm	Tehnyt	Pvm	Hyv.
Tilaaja		Hanke tai rataosa			
		Äänekosken biotuotetehtaan liikenneyhteydet, ratahanke			
		Suunnitteluvaihe Rakentamissuunnittelu			
Toimittaja		Piirustuksen sisältö			
		Tasoristeyks Puupponen I (21) Km 402+561			
		Mittakaava 1:1000, 1:1000 / 1:100, 1:10			
Piirt.	Valentin Patalainen	Koordinaattija korkeusjärj.			
Suunn.	Valentin Patalainen	Rataosan nro			
Tark.	Jarno Viljakainen	R004			
Hyv.	Kalle Toropainen	Paikka	Laji	Numero	Muut. Lehti Lehtiä
Til. hyv.		3600	72	1805	- XX