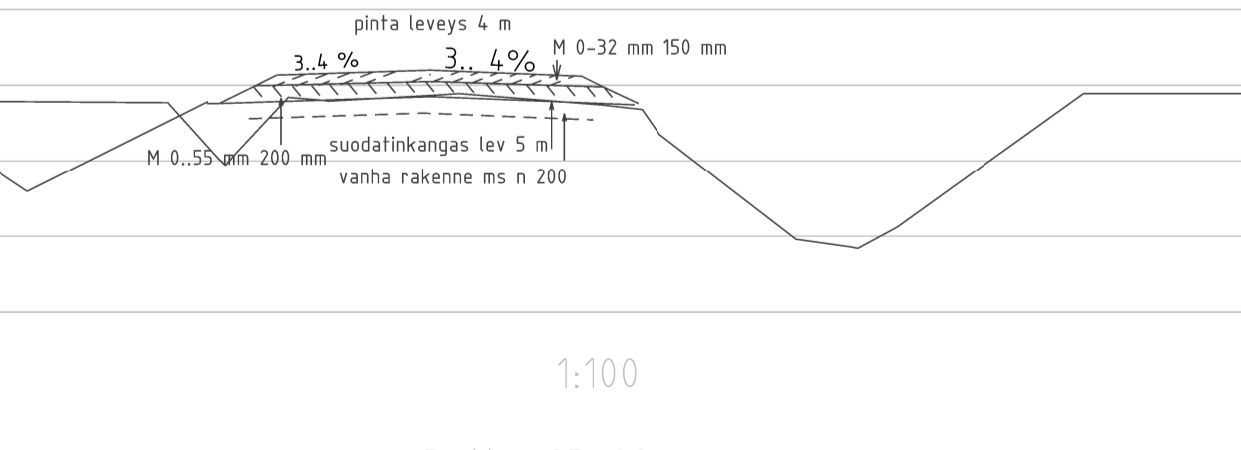
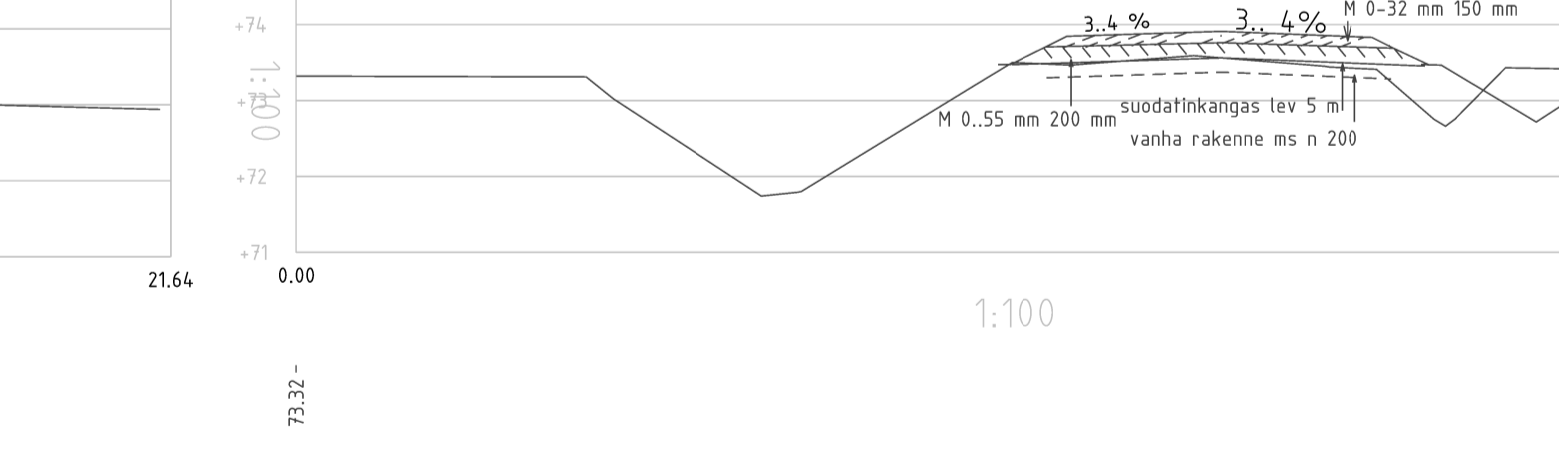
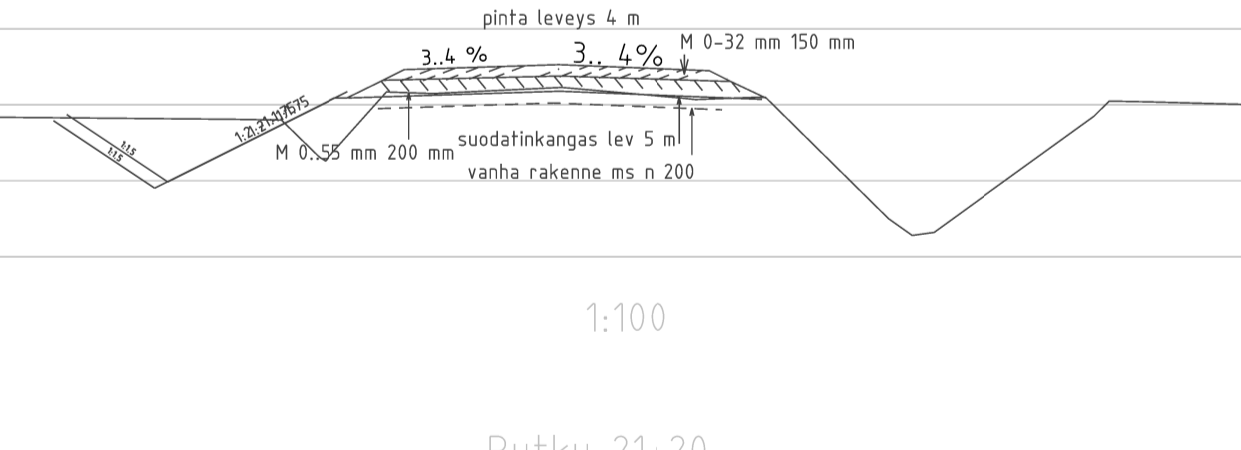
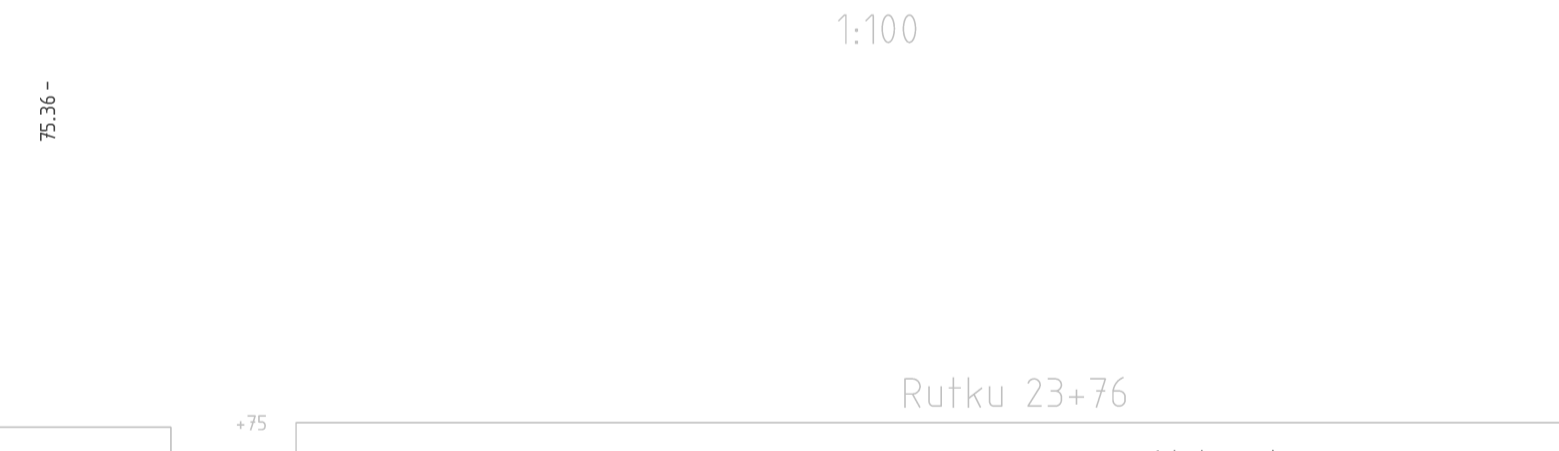
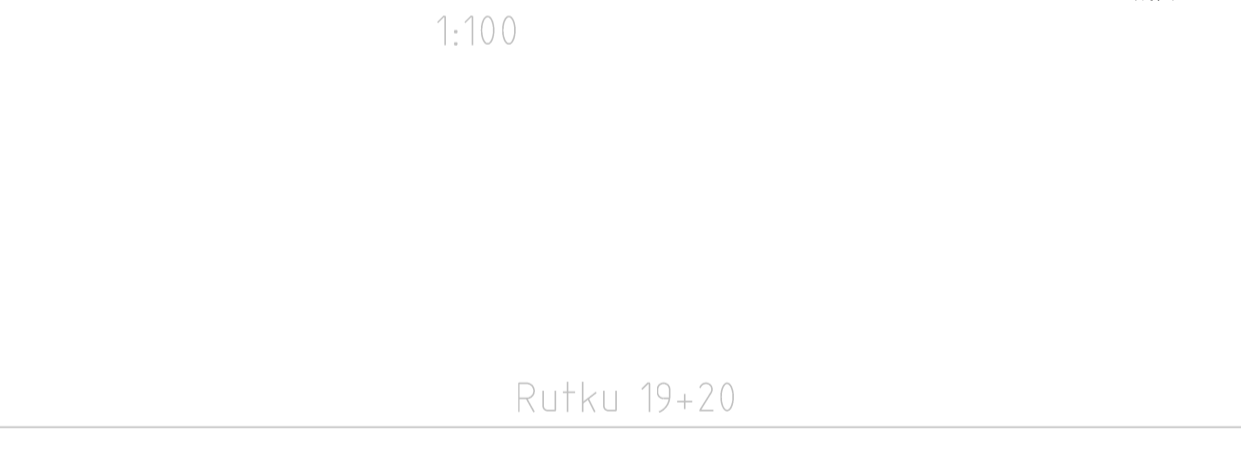
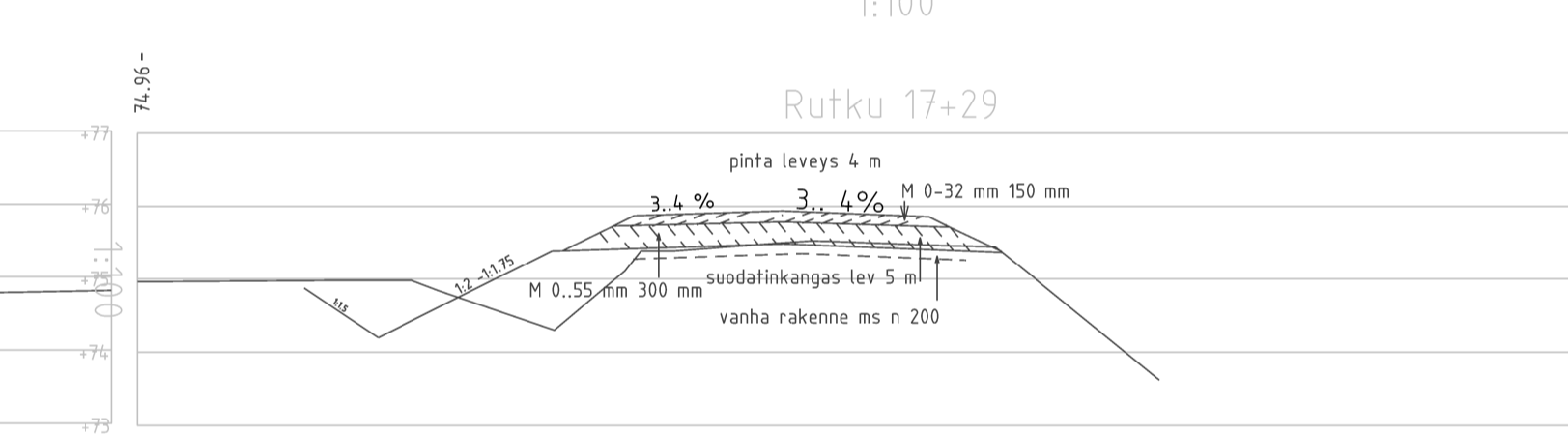
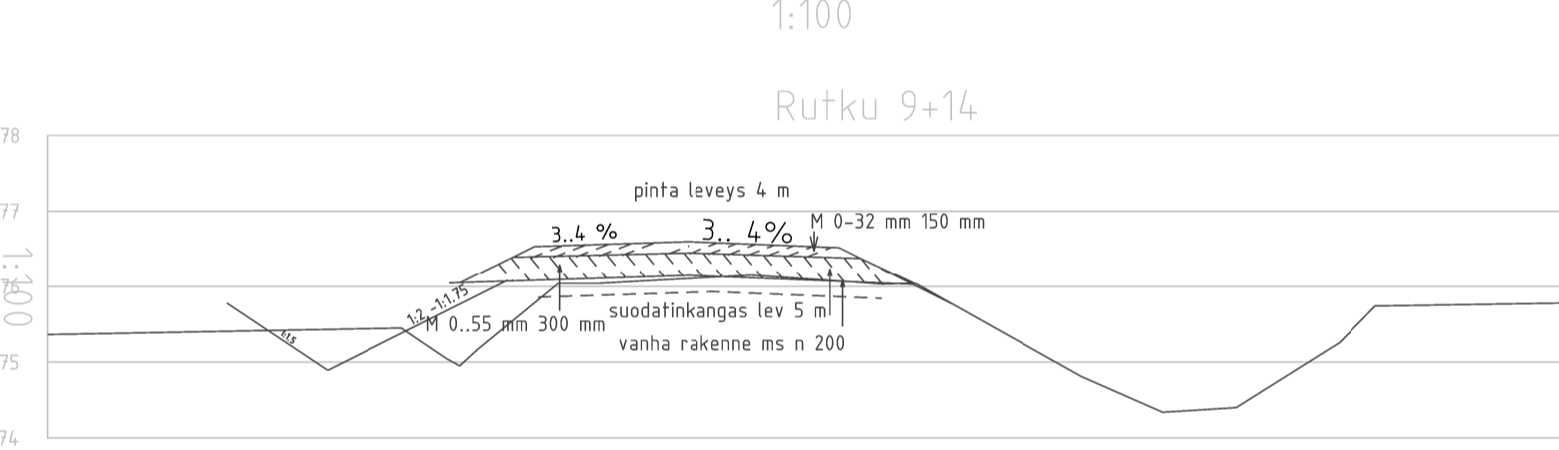
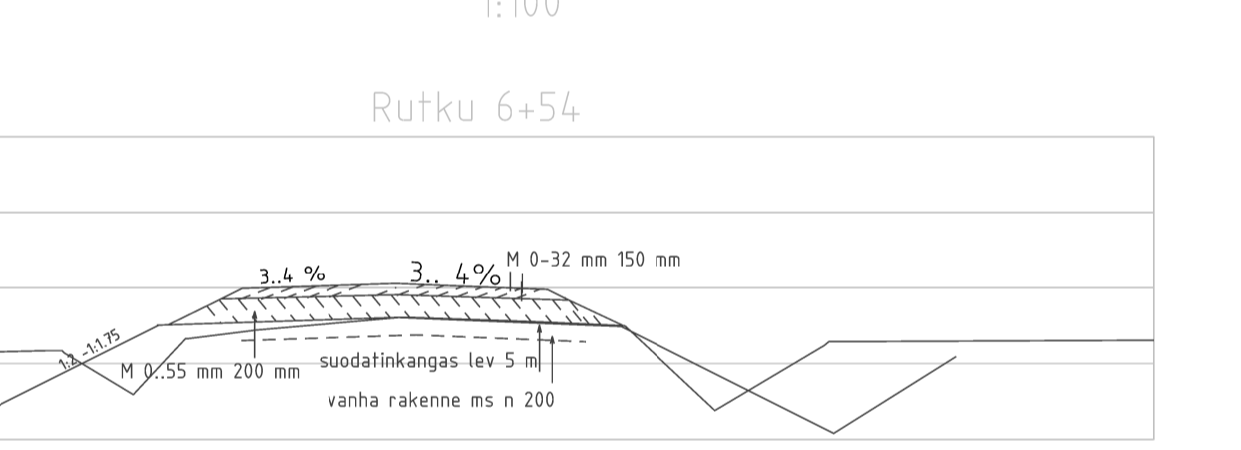
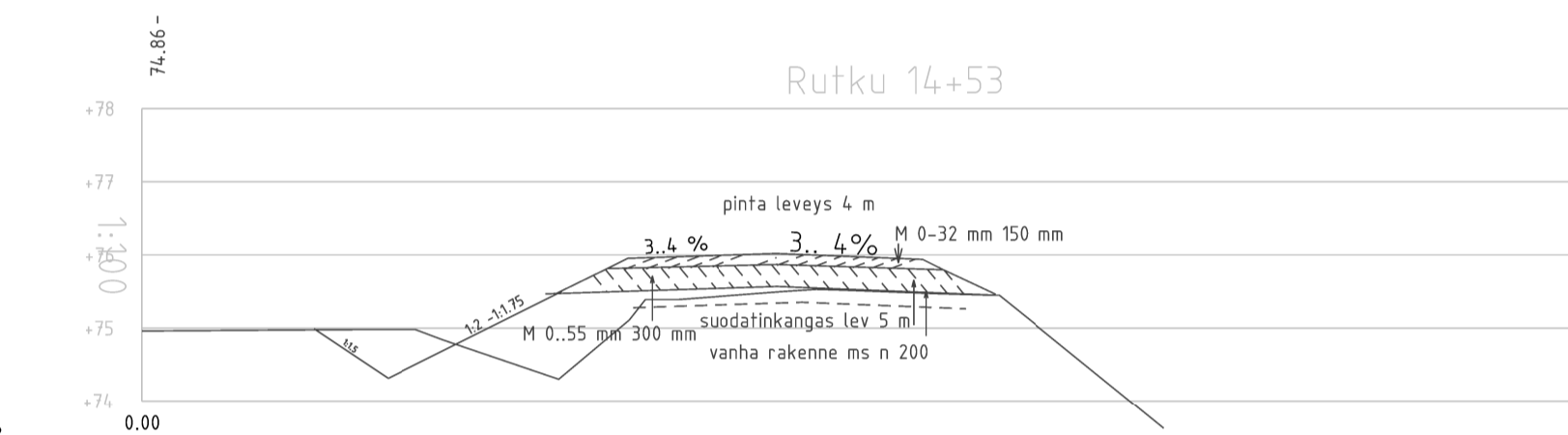
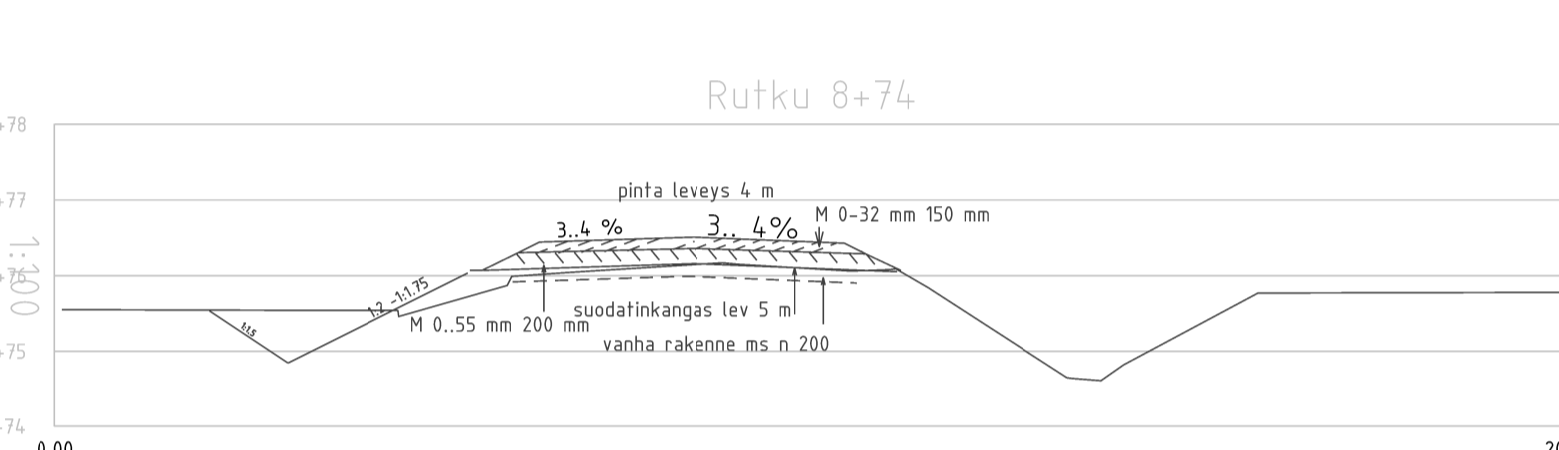
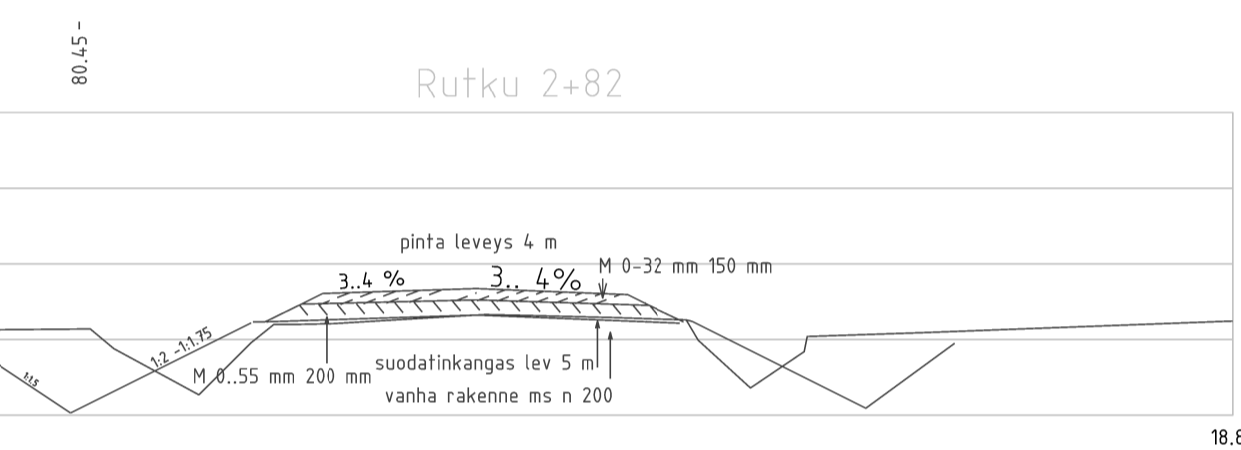
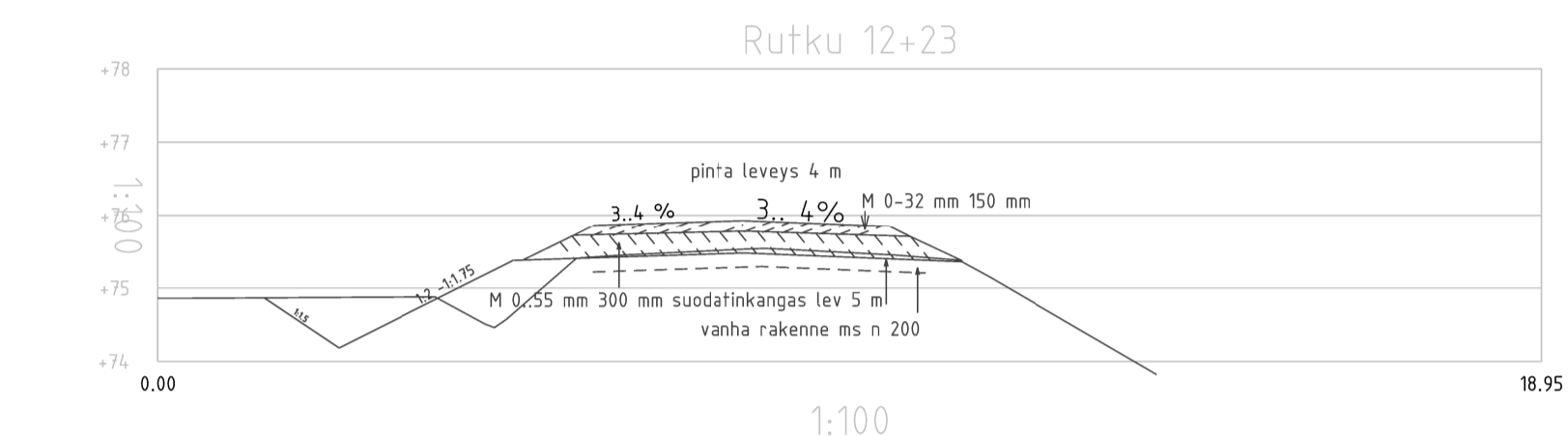
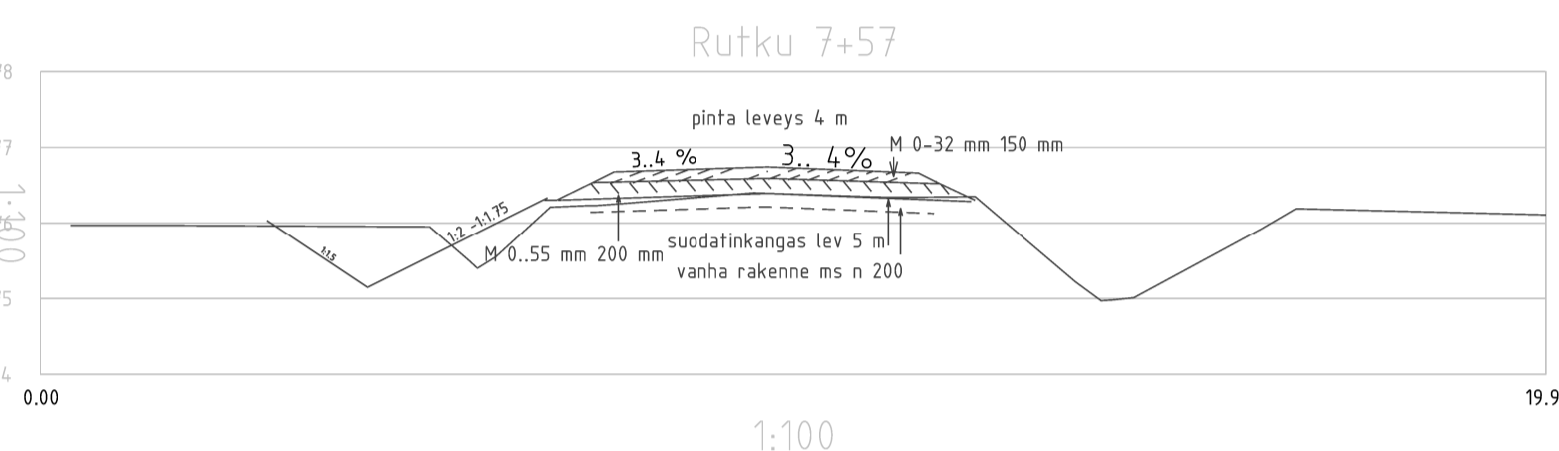
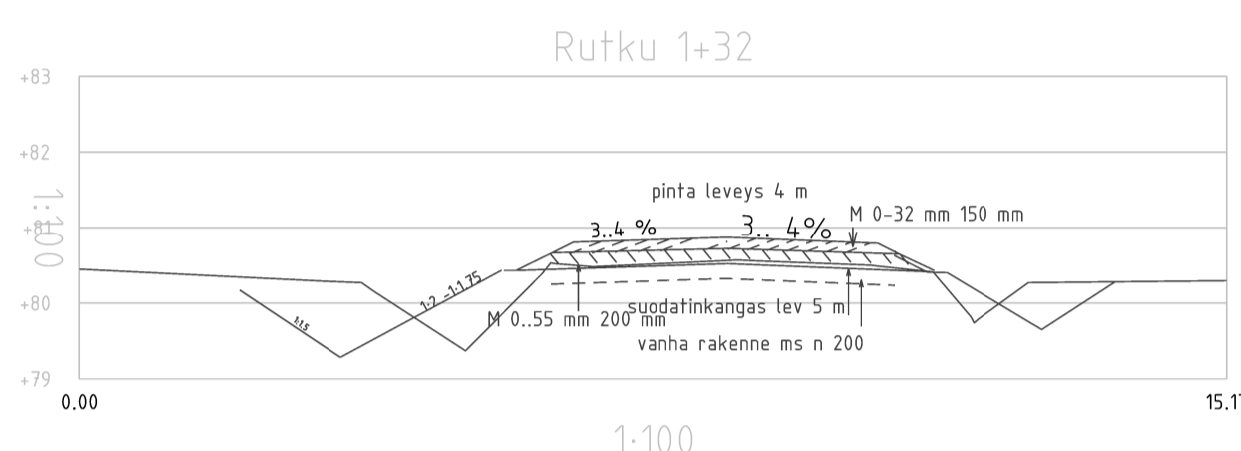
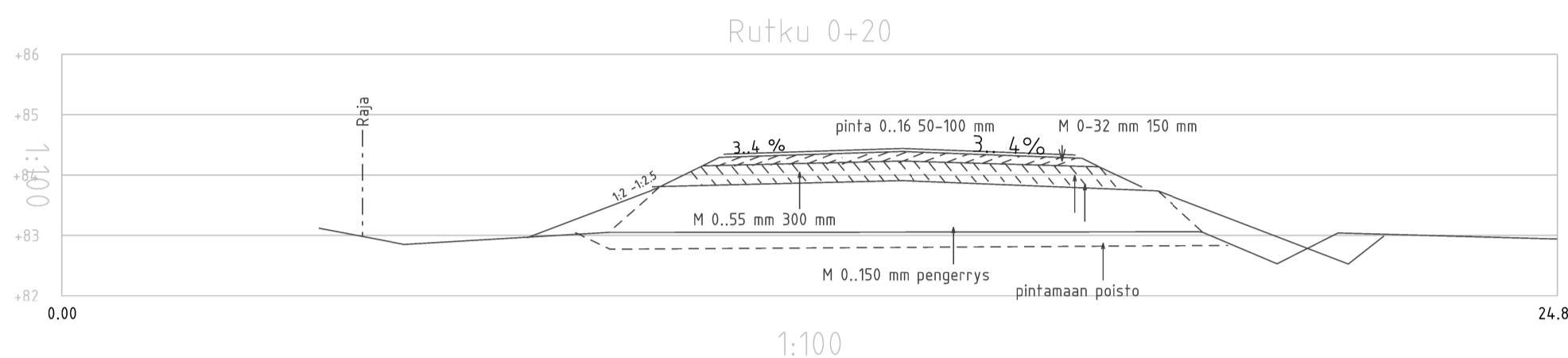
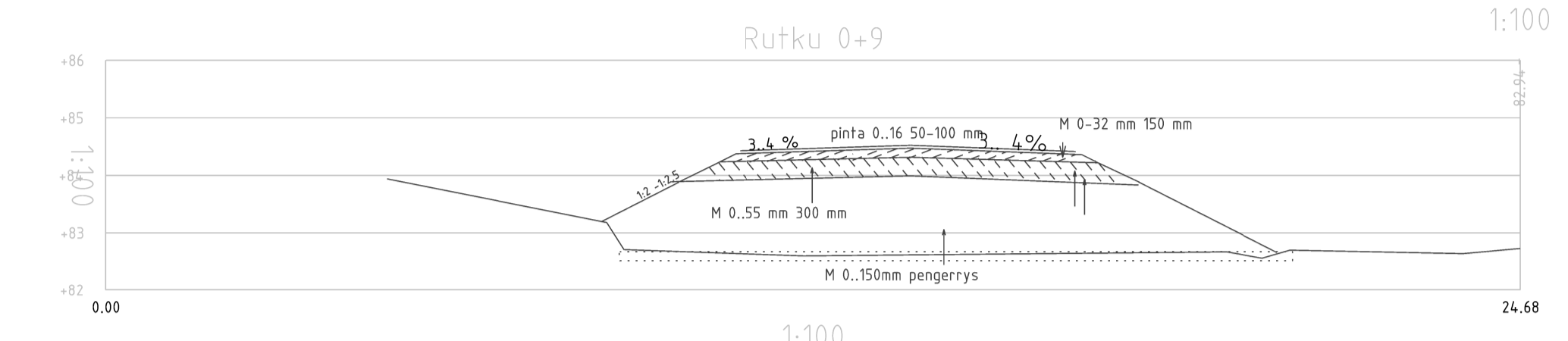
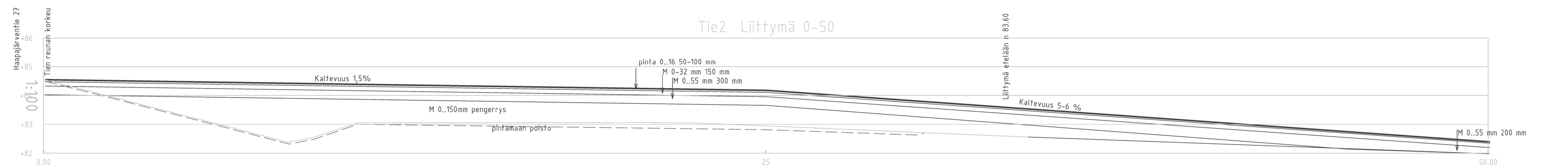


Kääntöpaikka hierakentet 25 m
pitempiin suuntiin
Välitien rumpu 1200x1200 lyhyehkö

Tietä oikaistaan ja mutkaa loivennetaan
risteyksen kohdalla eteläpuolella levittämällä
eteläpuolelle ja aloittamalla mutka pohjoispuolella
15 m ennen rumpun nykyistä päätä
Käytetään 18m pitkä 800 rumpu, nykyisiä 800 muoviputkea
voidaan käyttää hyväksitoisena putkena

Muutos		Olm. No:	
Viljelystiesuunnitelma		705090	
Omistaja: Haaperän / Karvoskylän tilusjärjestely		Sisältö:	
Tie 2 Rutkun viljelystie		Suunnitelmapaketti	
Kunta: Nivala		Mk:	
Tila/tiltu:		A2 1:4000	
		Tiedosto:	
		ETRS25_N2000	
	Päiväys: 15.6.2026	Suunn.:	
		Seppo Hihnala	
		Ins. AMK	
		Markus Niemelä	
		Salaajasuunnittelija	



Muutos		Toim. No:	
Viljelystiesuunnitelma		705090	
Omistaja: Haapaperän filusjärjestely		SISÄLTÖ:	
Tie 2 Rutkun viljelystie		Leikkaukset	
Kunfa: Nivala		PK: 1:100	
Tila/tilto:		Yhteisto:	
PL 1006 70111 KUUSIO Puh.017-2888130		Päiväys: 15.6.2026	
Maveplan		Suunn. Seppo Hinnala	
		Tark. Markus Niemelä	
		Salajaessuunnittelija	