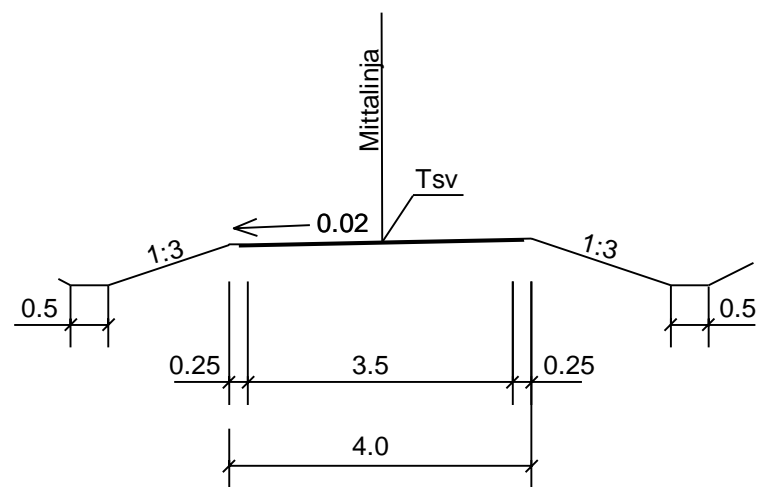
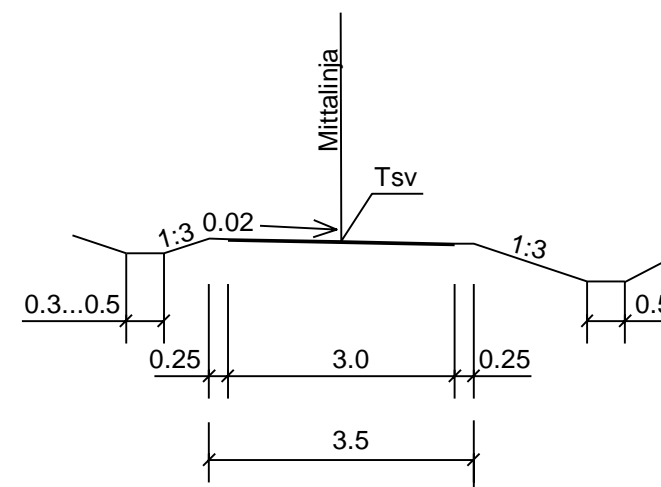


J3
4.0



K4J/Y4J, Y5J, J6
3.5



Korvaa piirustuksen 4T-3, 30.9.2018

| Merkki | Muutos | Pvm | Suunn. | Tark. | Koordinaattijärjestelmä | Maantie 185 Pernon ja Ihalan eritasoliittymien parantaminen, Turku | | |
|-----------|---------------|-----------|------------------|-------|-------------------------|--|------------|----------|
| | | | | | ETRS GK-23 | Tiesuunnitelma | | |
| | | | | | N2000 | | | |
| | | | | | Tierekisteritunnus | Liikennetekniset poikkileikkaukset | Mittakaava | Piir.nro |
| 28.2.2019 | Vesa Virtanen | 28.2.2019 | Juha Vahvelainen | | 185/1/3825 -1/1375 | Jalankulku- ja pyöräilyväylät | 1:100 | 4T-3 |
| | | | Juho Siipo | | | | | |

