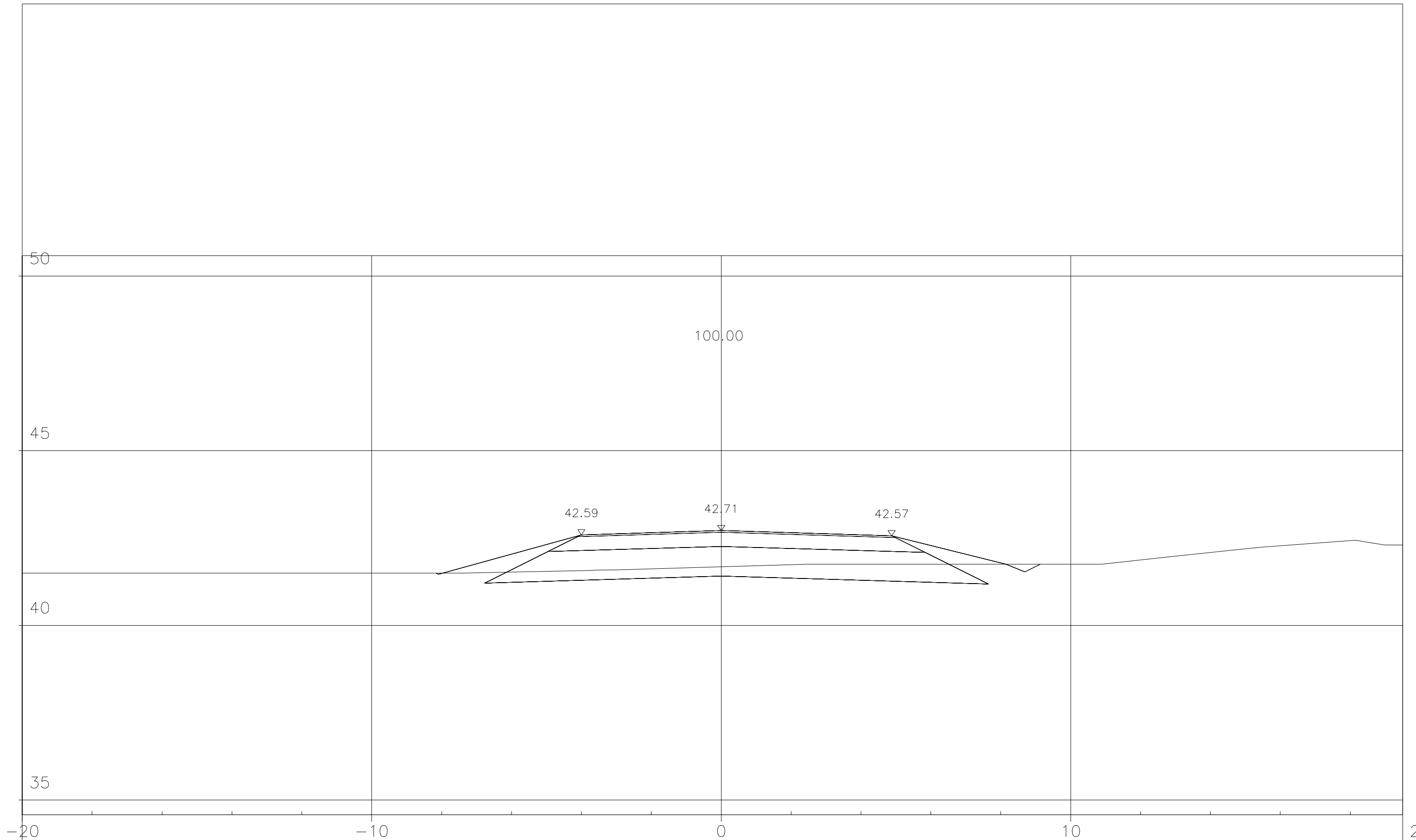
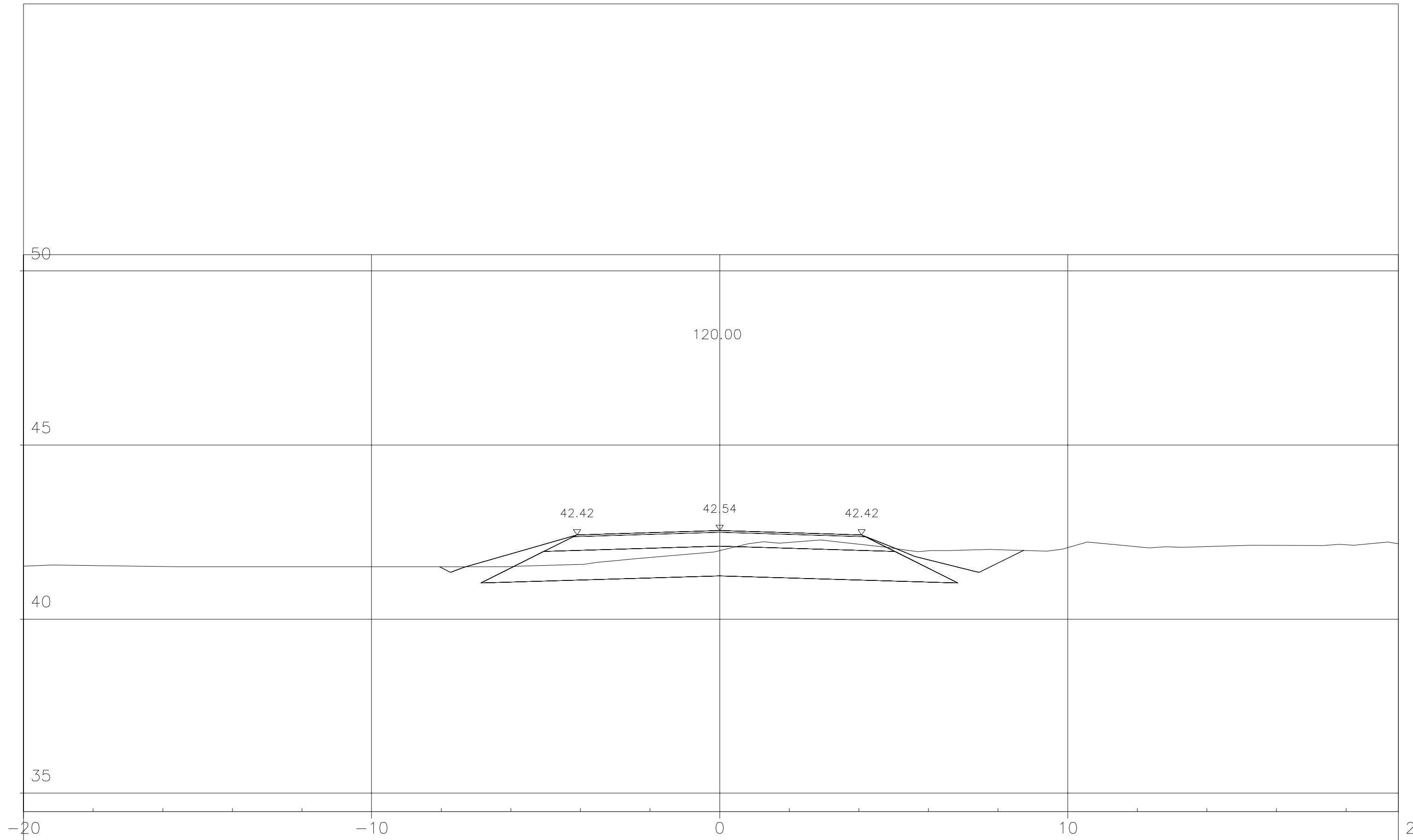


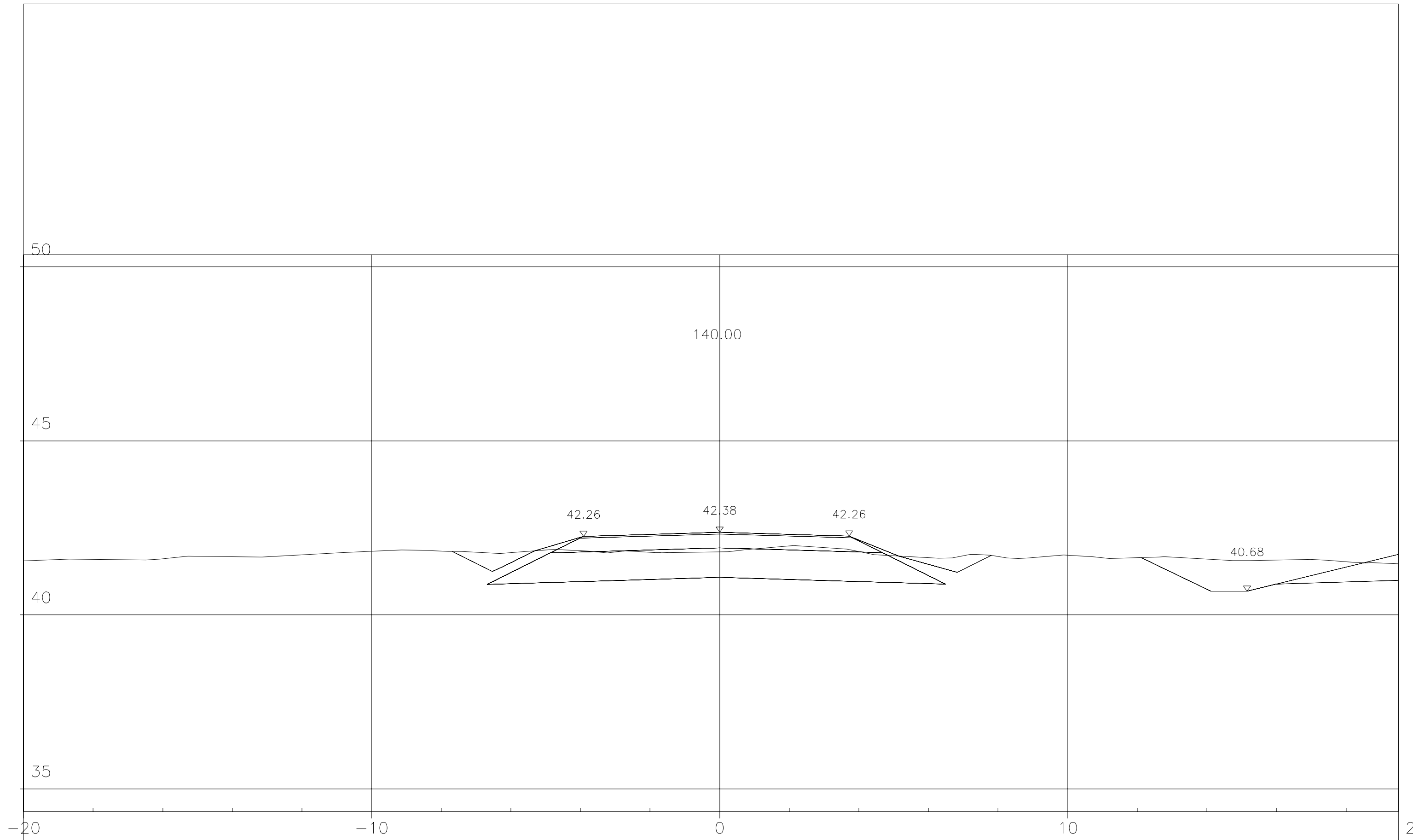
Merkki	Muutos	Pvm	Suunnittelija	Tark.
Liminka	PLAANA OY	Honke	Ruutikankaan yksityistie	Ruutijärven kohdalla, Liminka
Poikkileikkaus Y1E	PL 80.00	Asiasisältö	Paalukohtainen poikkileikkaus	
Pvm 28.2.2023	Suunnittelija JKa	Mittakaava 1:100	Piir.nro R3/3-1	80.00



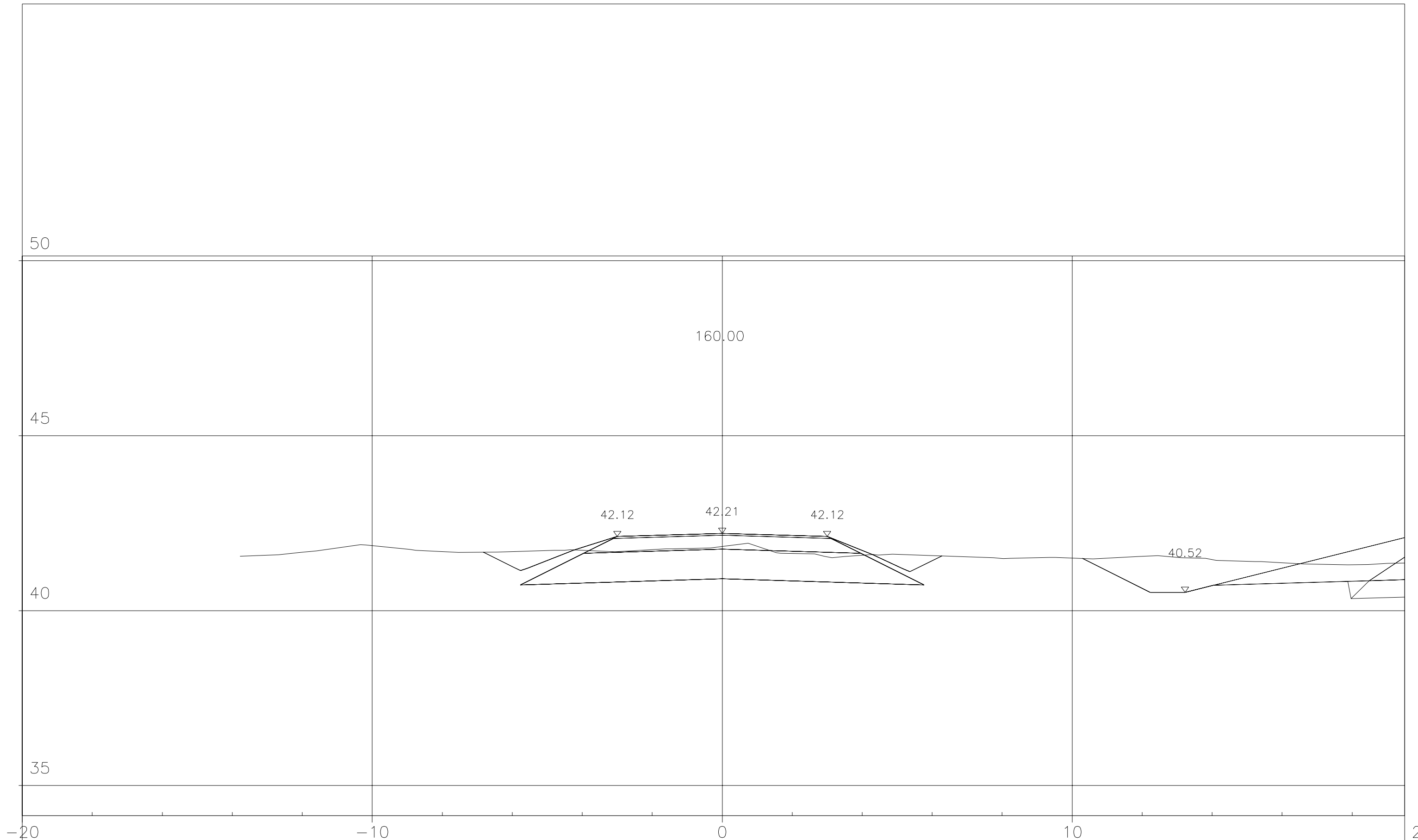
Merkki	Muutos	Pvm	Suunnittelija	Tark.
Liminka	PLAANA OY	Honke	Rutikankaan yksityistie Rutijärven kohdalla, Liminka	
Poikkileikkaus Y1E	PL 100.00	Asiasisältö	Paalukohtainen poikkileikkaus	
Pvm 28.2.2023	Suunnittelija JKa	Mittakaava 1:100	Piir.nro R3/3-1	100.00



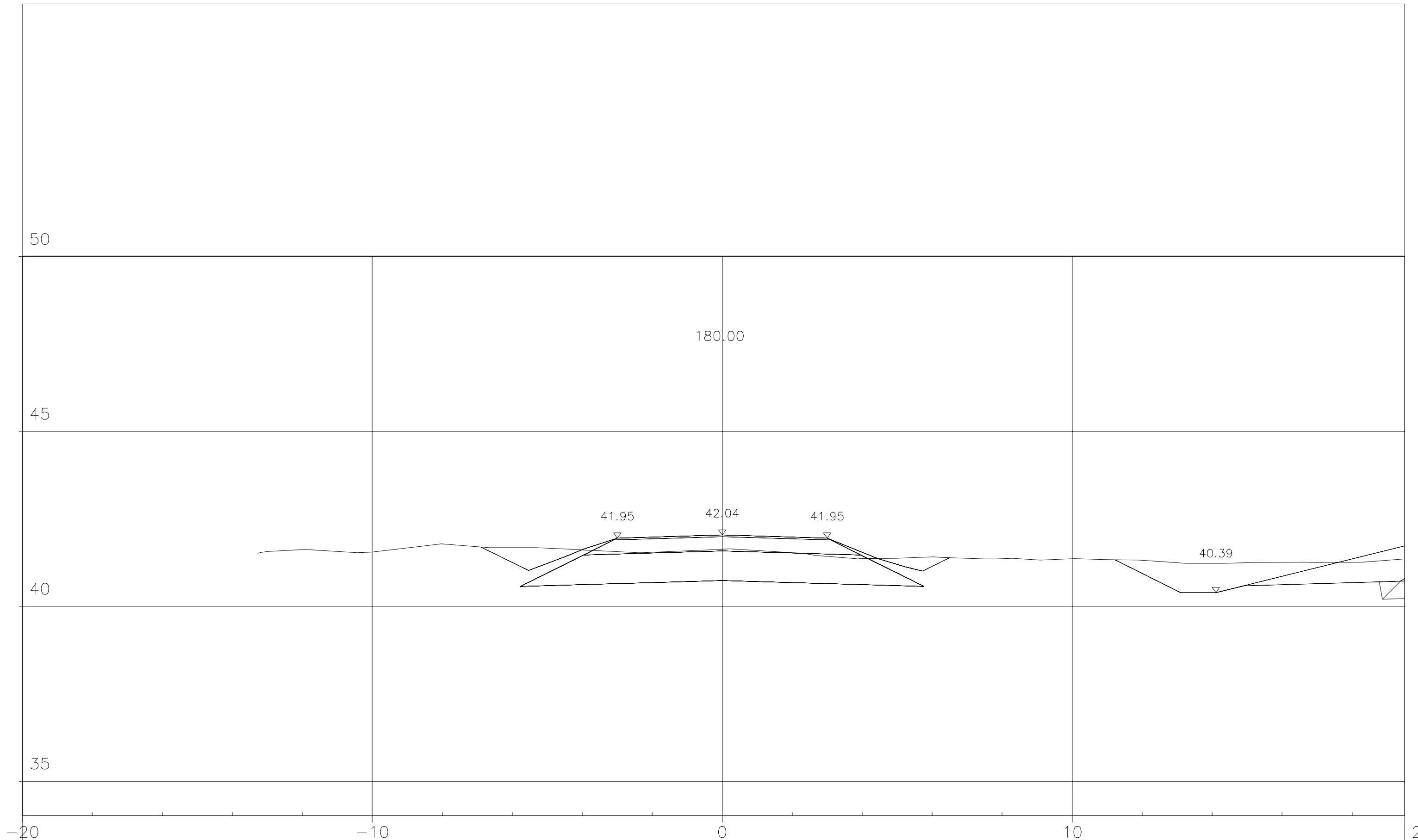
Merkki	Muutos	Pvm	Suunnittelija	Tark.
Liminka	PLAANA OY	Honke	Ruutikankaan yksityistie Ruutijärven kohdalla, Liminka	
Poikkileikkaus Y1E	PL 120.00	Asiasisältö	Paalukohtainen poikkileikkaus	
Pvm 28.2.2023	Suunnittelija JKa	Mittakaava 1:100	Piir.nro R3/3-1	120.00



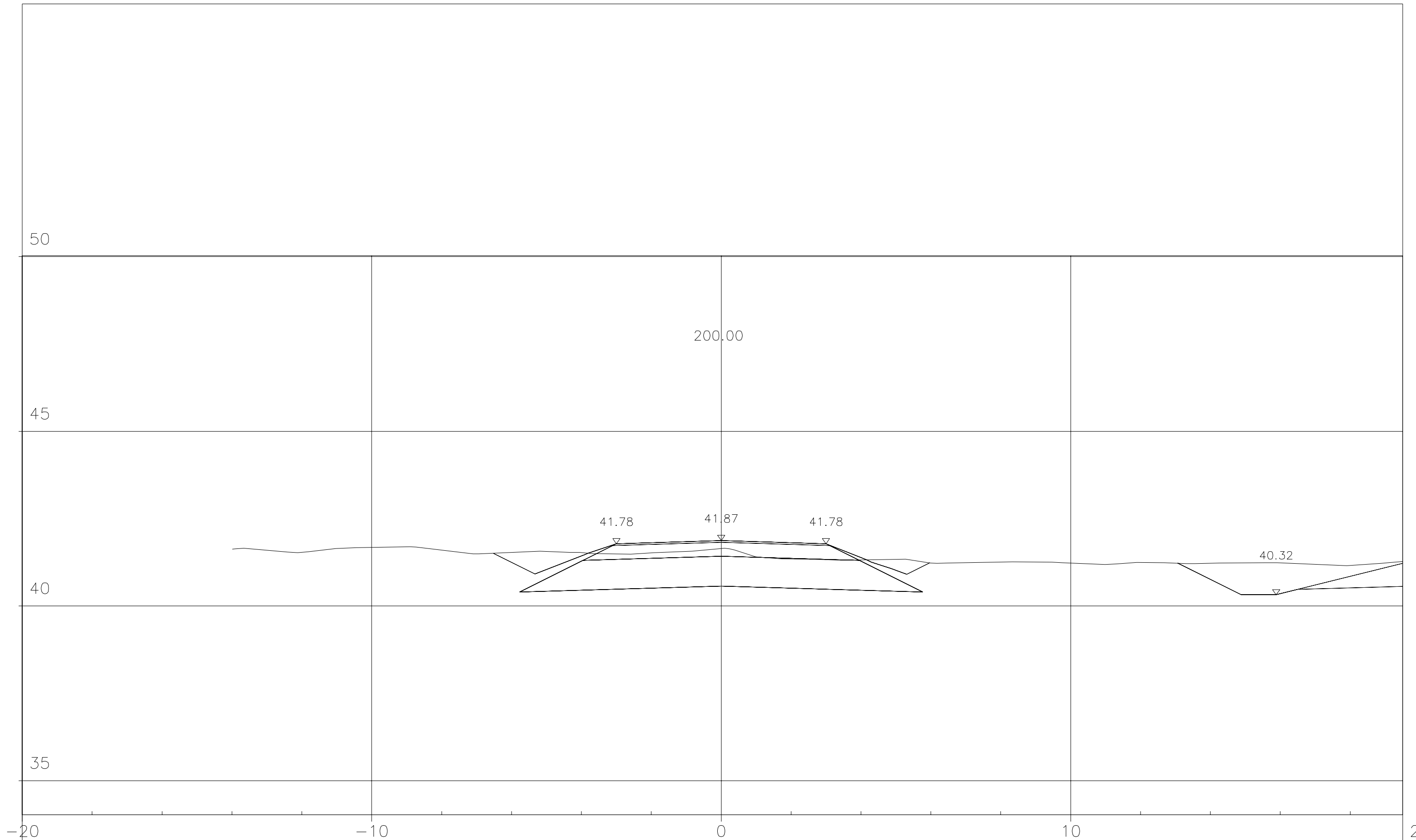
Merkki	Muutos	Pvm	Suunnittelija	Tark.
Liminka	PLAANA OY	Honke	Rutikankaan yksityistie Rutijärven kohdalla, Liminka	
Poikkileikkaus Y1E	PL 140.00	Asiasisältö	Paalukohtainen poikkileikkaus	
Pvm 28.2.2023	Suunnittelija JKa	Mittakaava 1:100	Piir.nro R3/3-1	140.00



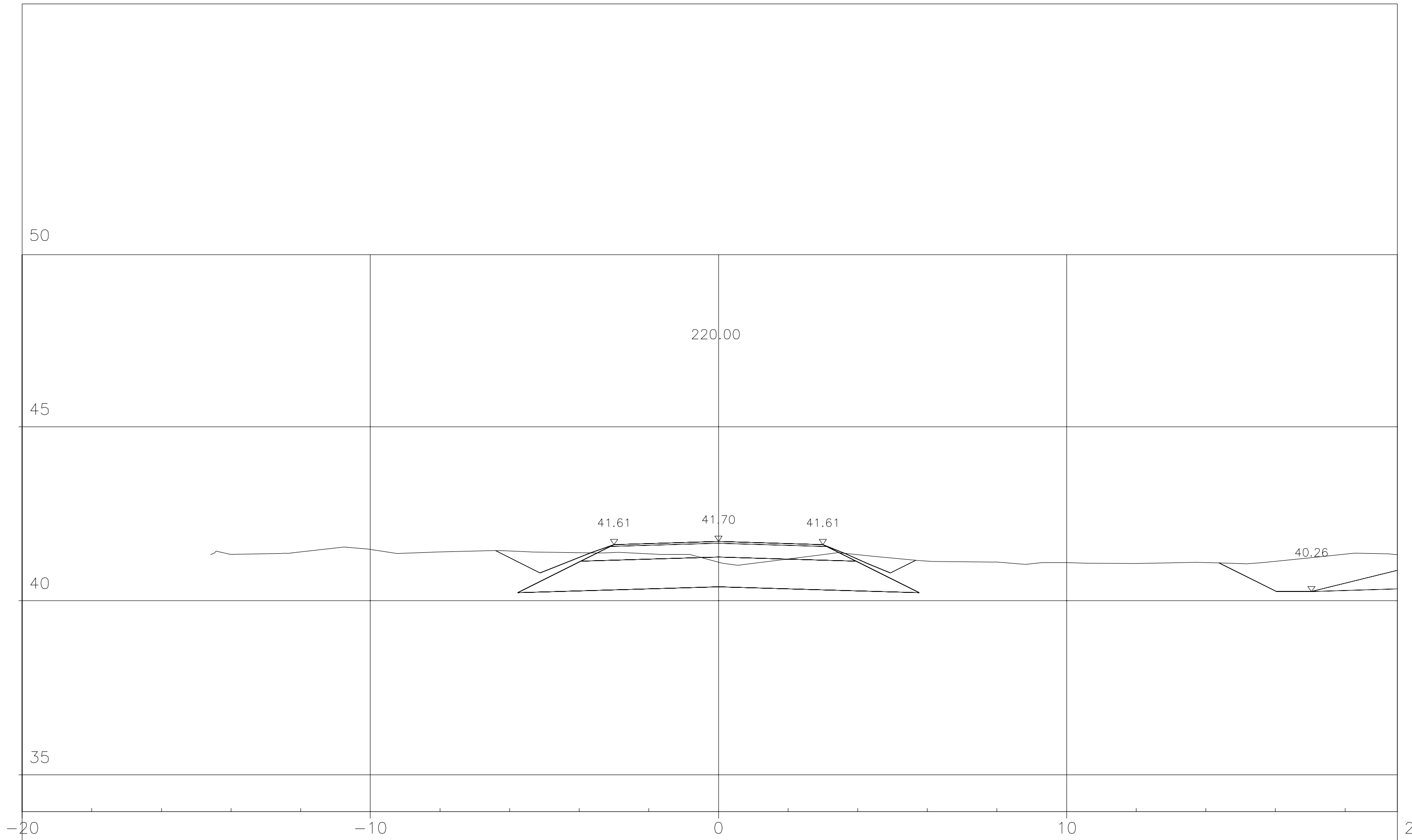
Merkki	Muutos	Pvm	Suunnittelija	Tark.
Liminka	PLAANA OY	Honke	Rutikankaan yksityistie Rutijärven kohdalla, Liminka	
Poikkileikkaus Y1E	PL 160.00	Asiasisältö	Paalukohtainen poikkileikkaus	
Pvm 28.2.2023	Suunnittelija JKa	Mittakaava 1:100	Piir.nro R3/3-1	160.00



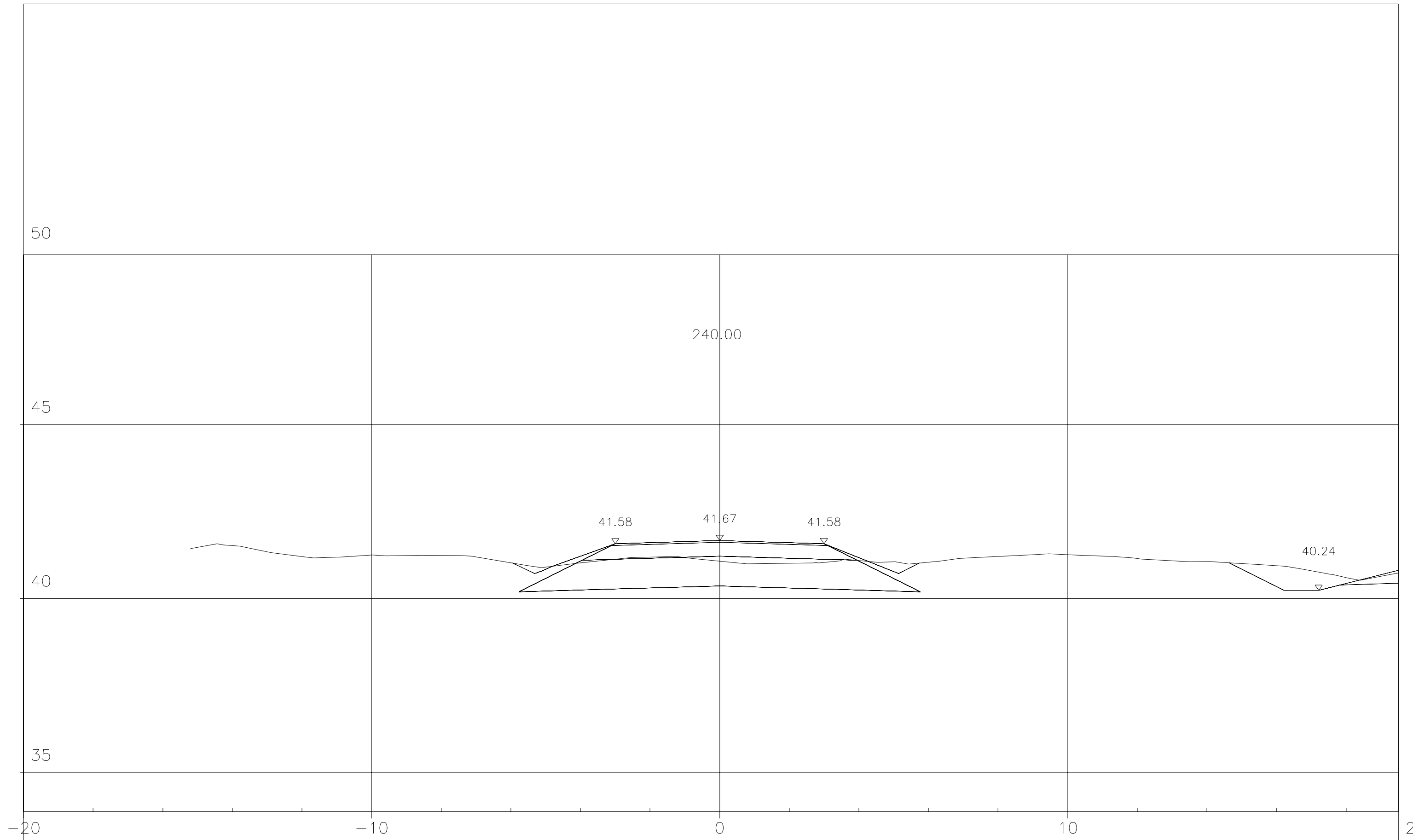
Merkki	Muutos	Pvm	Suunnittelija	Tark.
Liminka	PLAANA OY	Honke	Rutikankaan yksityistie Rutijärven kohdalla, Liminka	
Poikkileikkaus Y1E	PL 180.00	Asiasisältö	Paalukohtainen poikkileikkaus	
Pvm 28.2.2023	Suunnittelija JKa	Mittakaava 1:100	Piir.nro R3/3-1	180.00



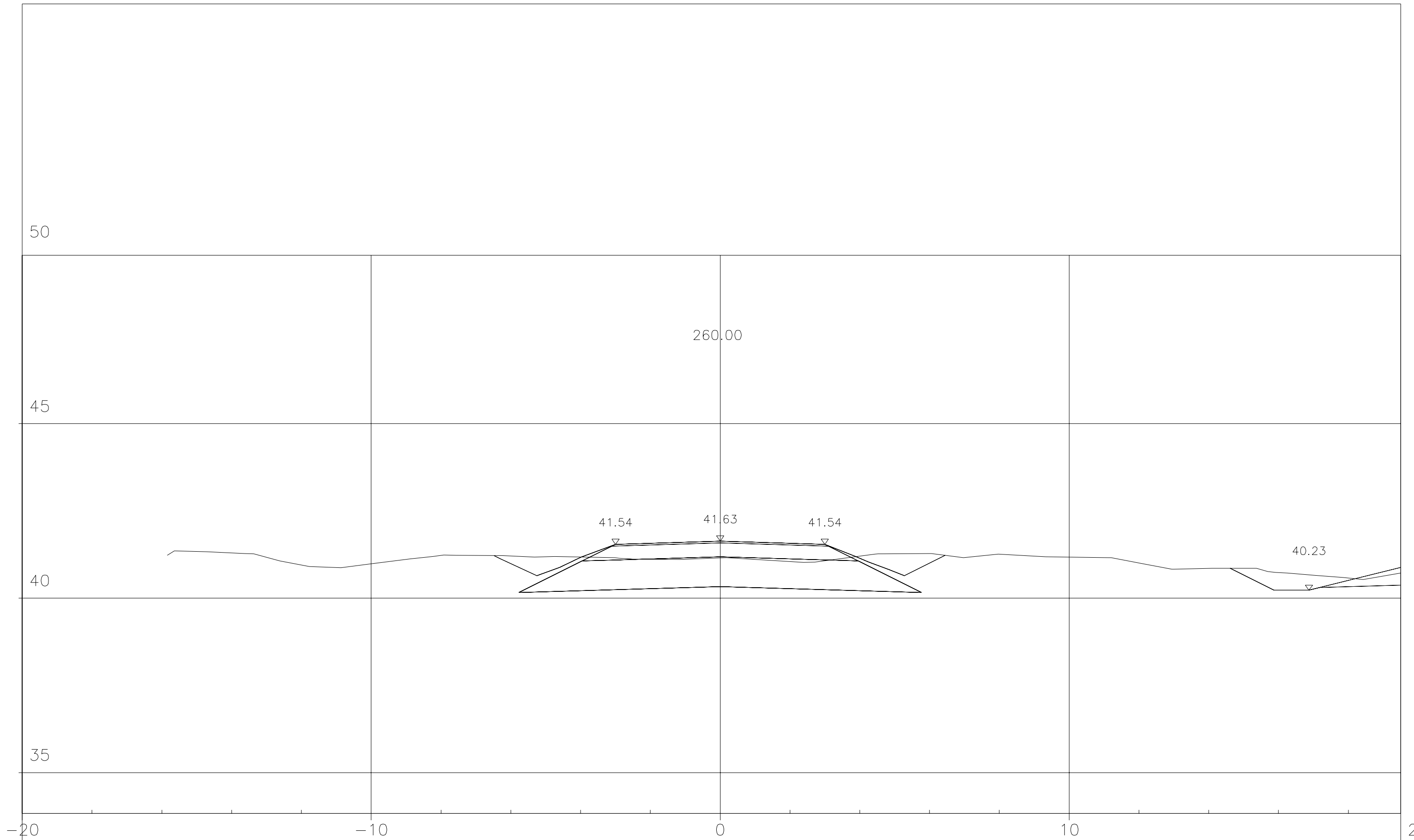
Merkki	Muutos	Pvm	Suunnittelija	Tark.
Liminka	PLAANA OY	Honke	Rutikankaan yksityistie Rutijärven kohdalla, Liminka	
Poikkileikkaus Y1E	PL 200.00	Asiasisältö	Paalukohtainen poikkileikkaus	
Pvm 28.2.2023	Suunnittelija JKa	Mittakaava 1:100	Piir.nro R3/3-1	200.00



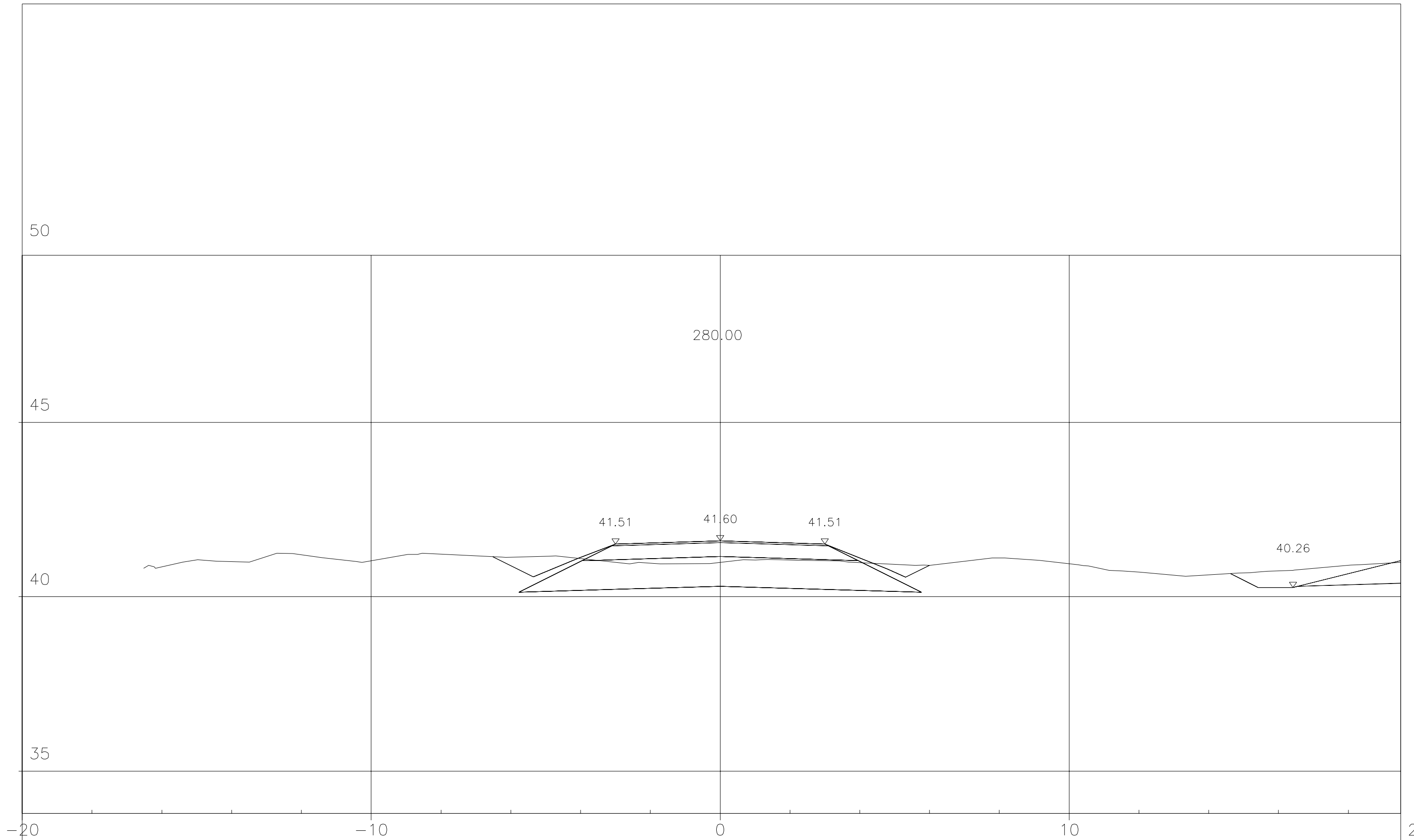
Merkki	Muutos	Pvm	Suunnittelija	Tark.
Liminka	PLAANA OY	Honke	Rutikankaan yksityistie Rutijärven kohdalla, Liminka	
Poikkileikkaus Y1E	PL 220.00	Asiasisältö	Paalukohtainen poikkileikkaus	
Pvm 28.2.2023	Suunnittelija JKa	Mittakaava 1:100	Piir.nro R3/3-1	220.00



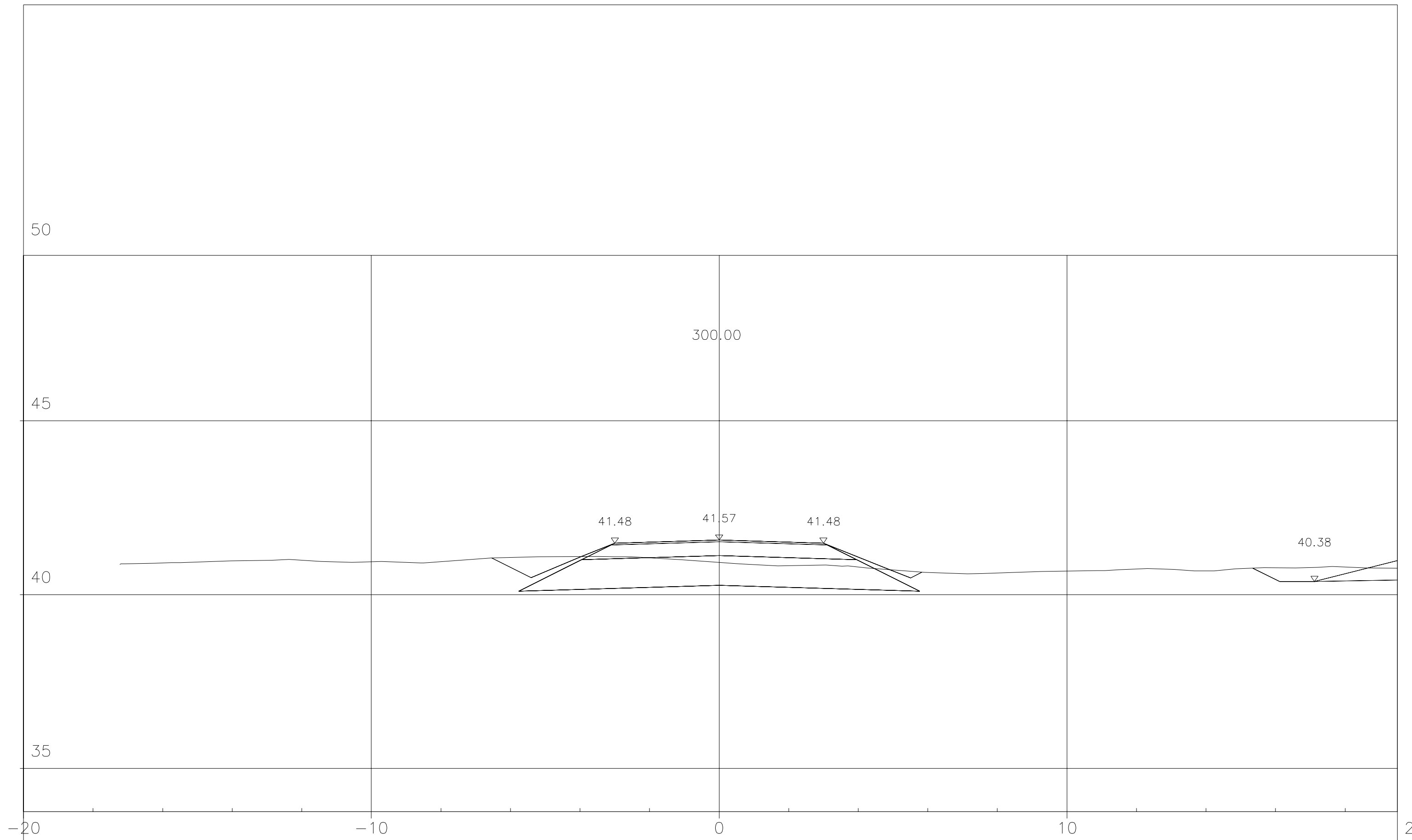
Merkki	Muutos	Pvm	Suunnittelija	Tark.
Liminka	PLAANA OY	Honke	Rutikankaan yksityistie Rutijärven kohdalla, Liminka	
Poikkileikkaus Y1E	PL 240.00	Asiasisältö	Paalukohtainen poikkileikkaus	
Pvm 28.2.2023	Suunnittelija JKa	Mittakaava 1:100	Piir.nro R3/3-1	240.00



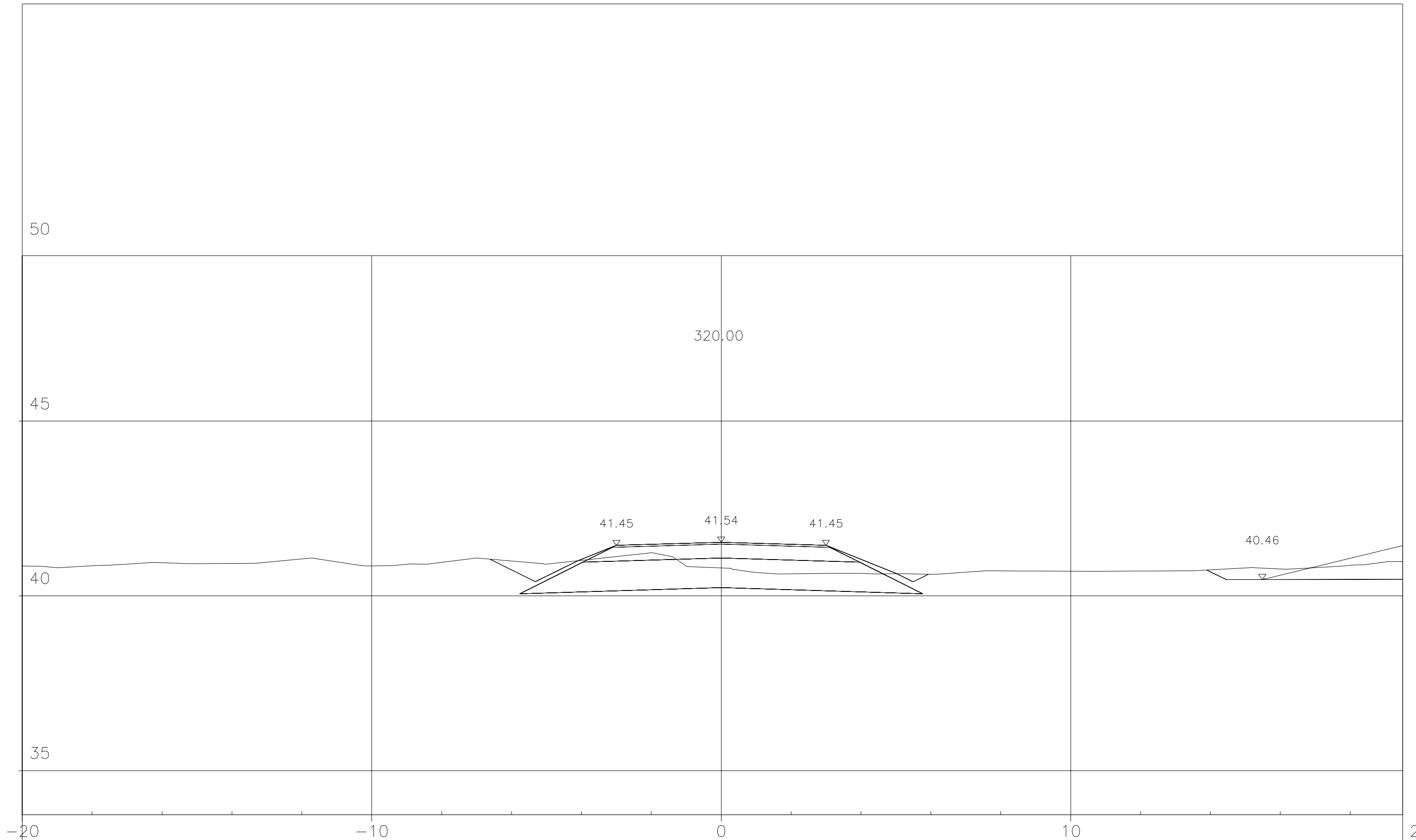
Merkki	Muutos	Pvm	Suunnittelija	Tark.
Liminka	PLAANA OY	Honke	Ruutikankaan yksityistie	Ruutijärven kohdalla, Liminka
Poikkileikkaus Y1E	PL 260.00	Asiasisältö	Paalukohtainen poikkileikkaus	
Pvm 28.2.2023	Suunnittelija JKa	Mittakaava 1:100	Piir.nro R3/3-1	260.00



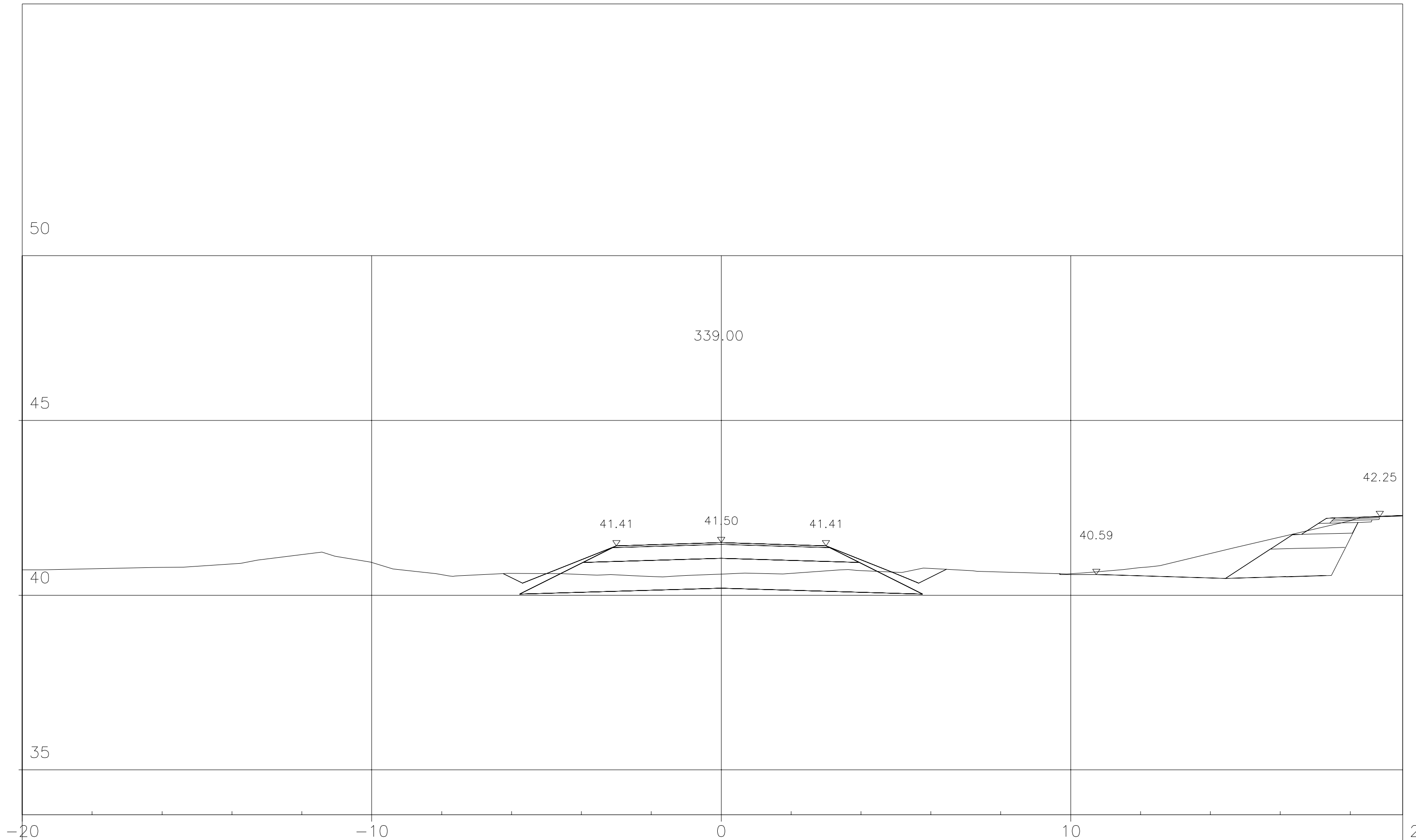
Merkki	Muutos	Pvm	Suunnittelija	Tark.
Liminka	PLAANA OY	Honke	Ruutikankaan yksityistie	Ruutijärven kohdalla, Liminka
Poikkileikkaus Y1E	PL 280.00	Asiasisältö	Paalukohtainen poikkileikkaus	
Pvm 28.2.2023	Suunnittelija JKa	Mittakaava 1:100	Piir.nro R3/3-1	280.00



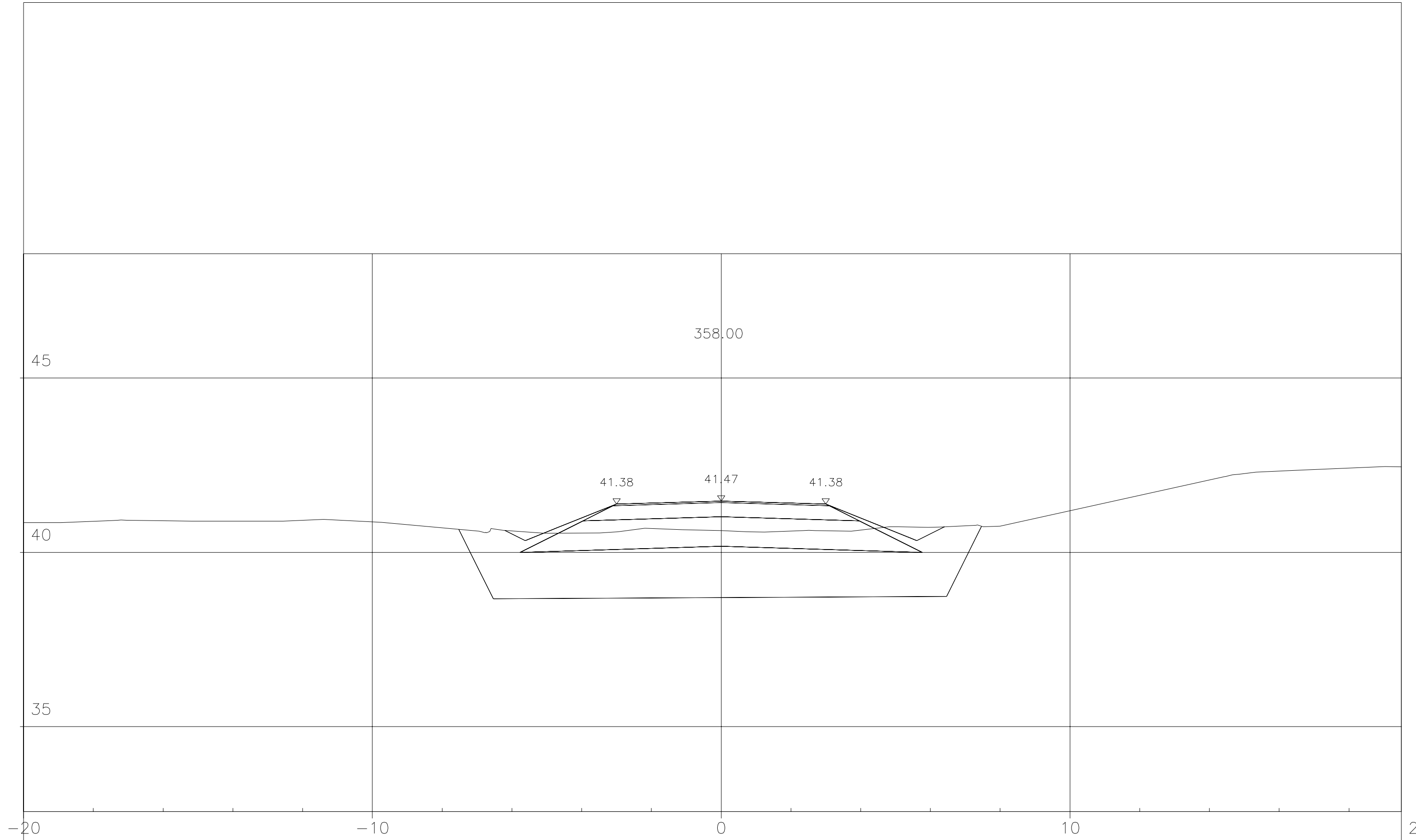
Merkki	Muutos	Pvm	Suunnittelija	Tark.
Liminka	PLAANA OY	Honke	Ruutikankaan yksityistie	Ruutijärven kohdalla, Liminka
Poikkileikkaus Y1E	PL 300.00	Asiasisältö	Paalukohtainen poikkileikkaus	
Pvm 28.2.2023	Suunnittelija JKa	Mittakaava 1:100	Piir.nro R3/3-1	300.00



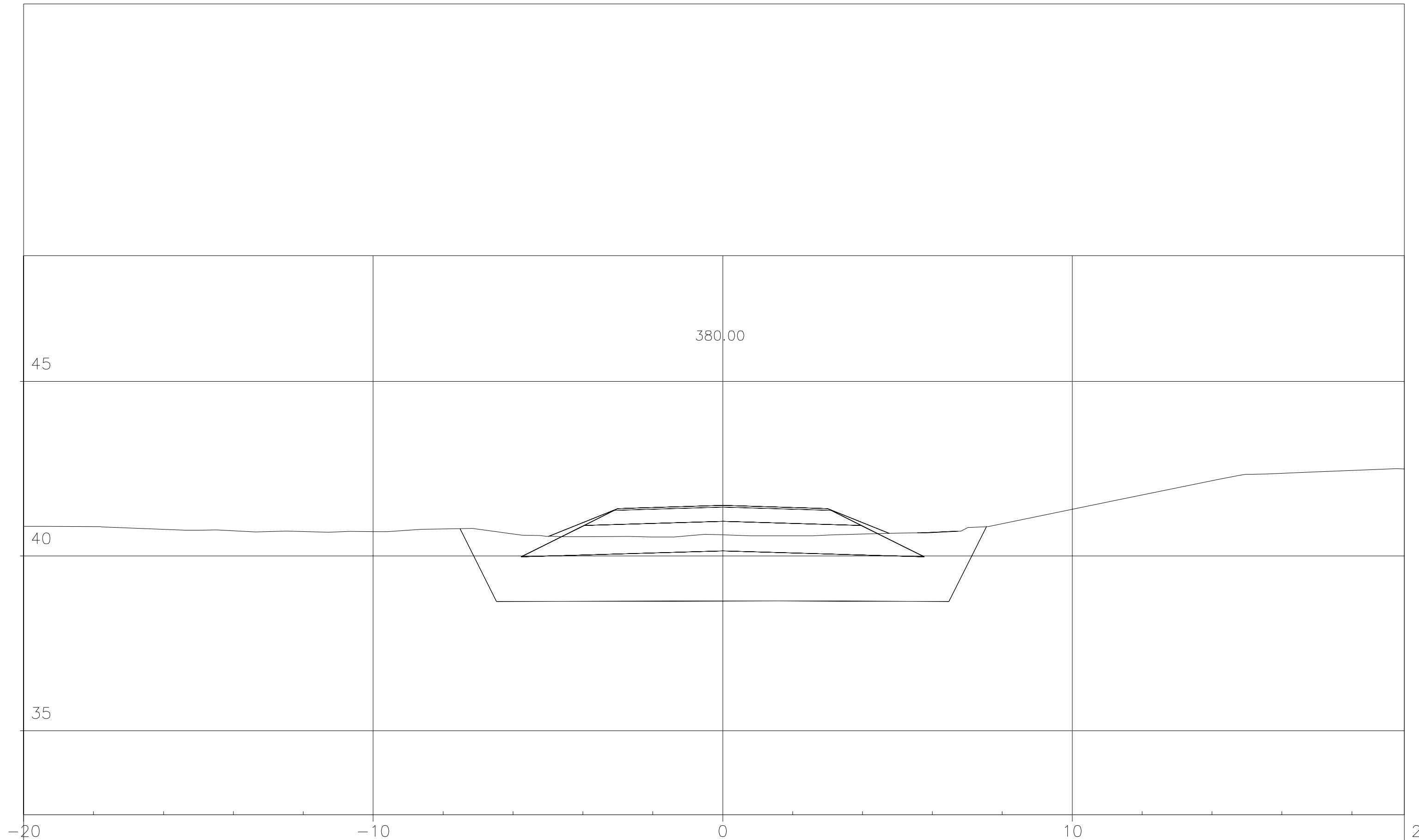
Merkki	Muutos	Pvm	Suunnittelija	Tark.
Liminka	PLAANA OY	Honke	Ruutikankaan yksityistie	Ruutijärven kohdalla, Liminka
Poikkileikkaus Y1E	PL 320.00	Asiasisältö	Paalukohtainen poikkileikkaus	
Pvm 28.2.2023	Suunnittelija JKa	Mittakaava 1:100	Piir.nro R3/3-1	320.00



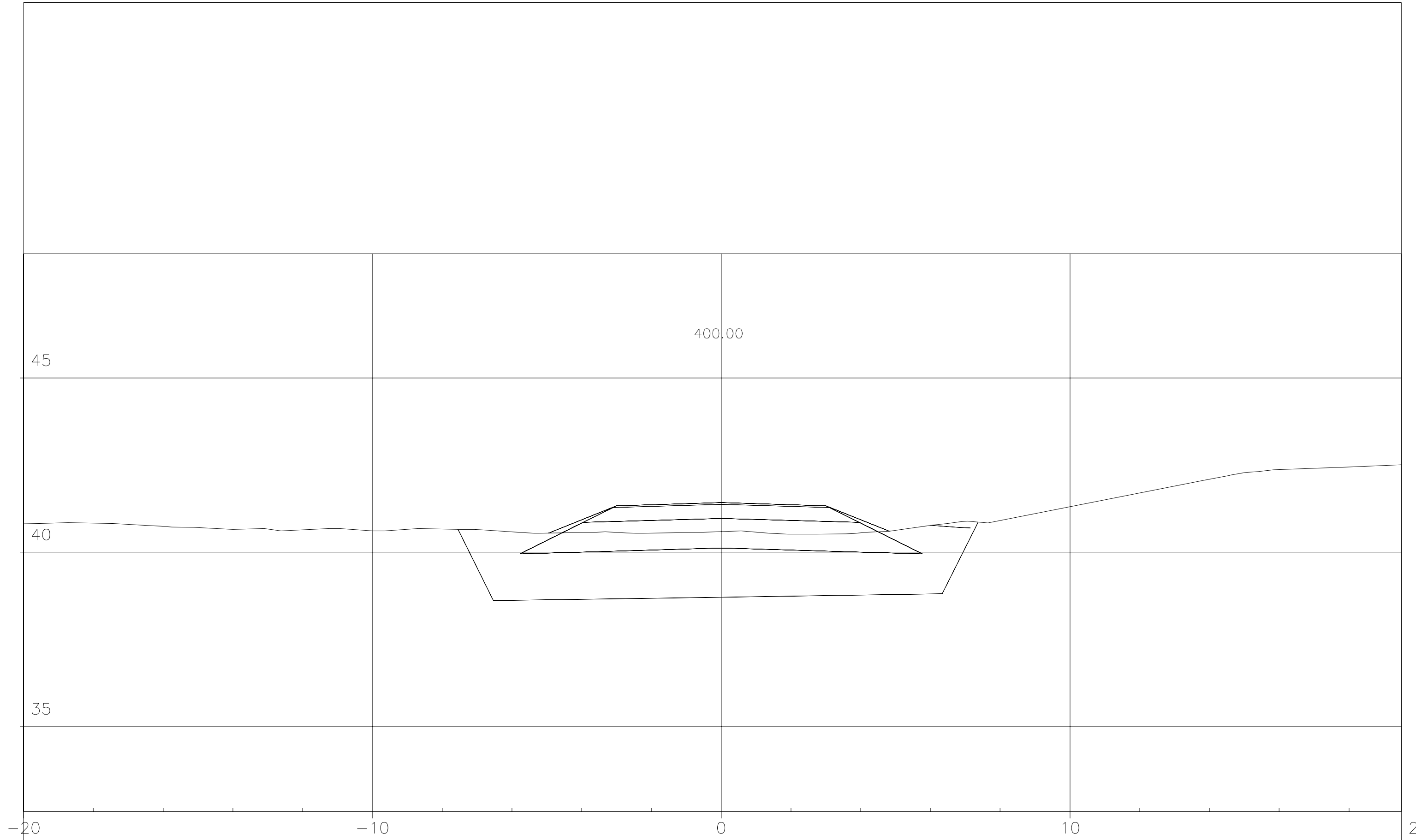
Merkki	Muutos	Pvm	Suunnittelija	Tark.
Liminka	PLAANA OY	Honke	Ruutikankaan yksityistie	Ruutijärven kohdalla, Liminka
Poikkileikkaus Y1E	PL 339.00	Asiasisältö	Paalukohtainen poikkileikkaus	
Pvm 28.2.2023	Suunnittelija JKa	Mittakaava 1:100	Piir.nro R3/3-1	339.00



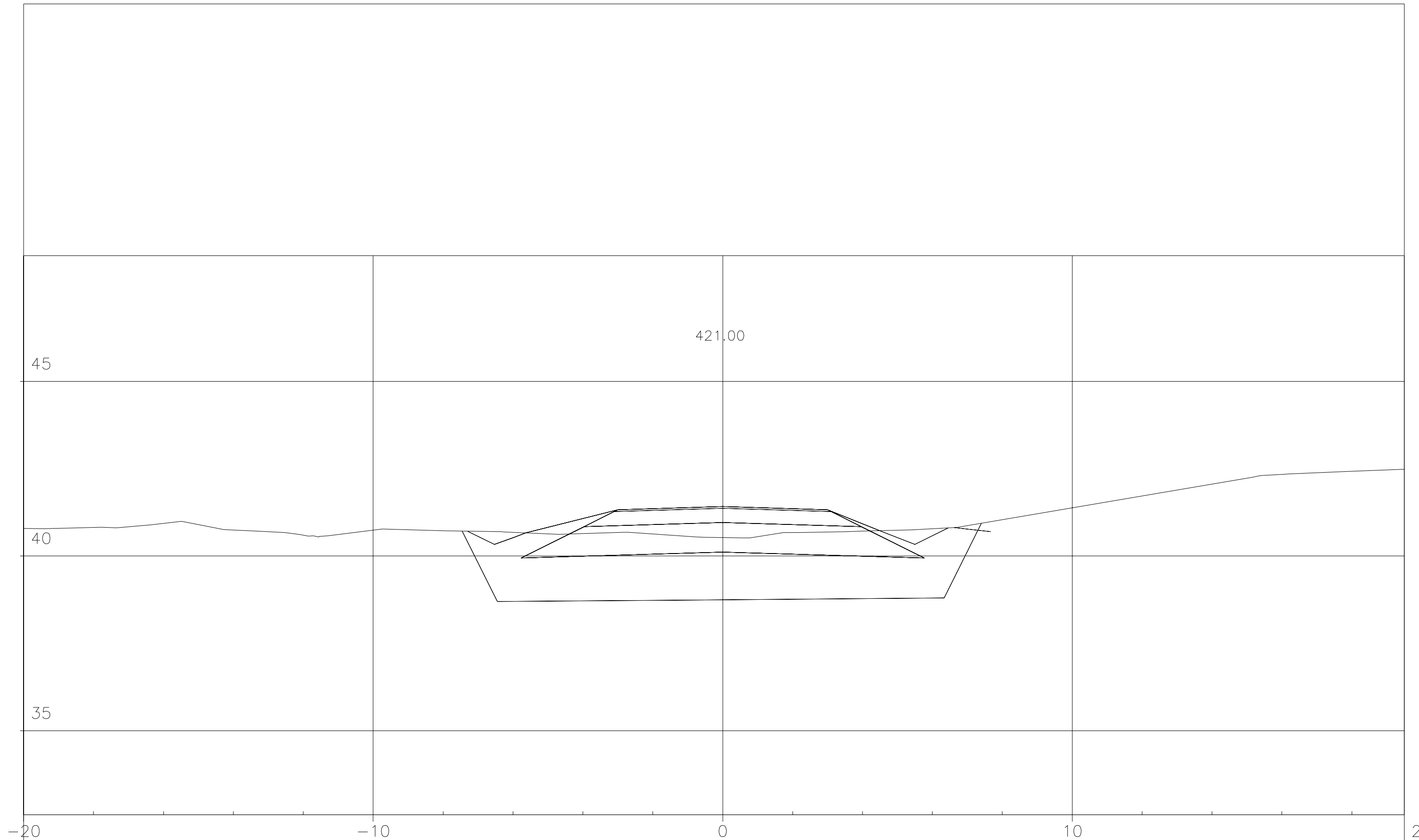
Merkki	Muutos	Pvm	Suunnittelija	Tark.
Liminka	PLAANA OY	Honke	Ruutikankaan yksityistie	Ruutijärven kohdalla, Liminka
Poikkileikkaus Y1E	PL 358.00	Asiasisältö	Paalukohtainen poikkileikkaus	
Pvm 28.2.2023	Suunnittelija JKa	Mittakaava 1:100	Piir.nro R3/3-1	358.00



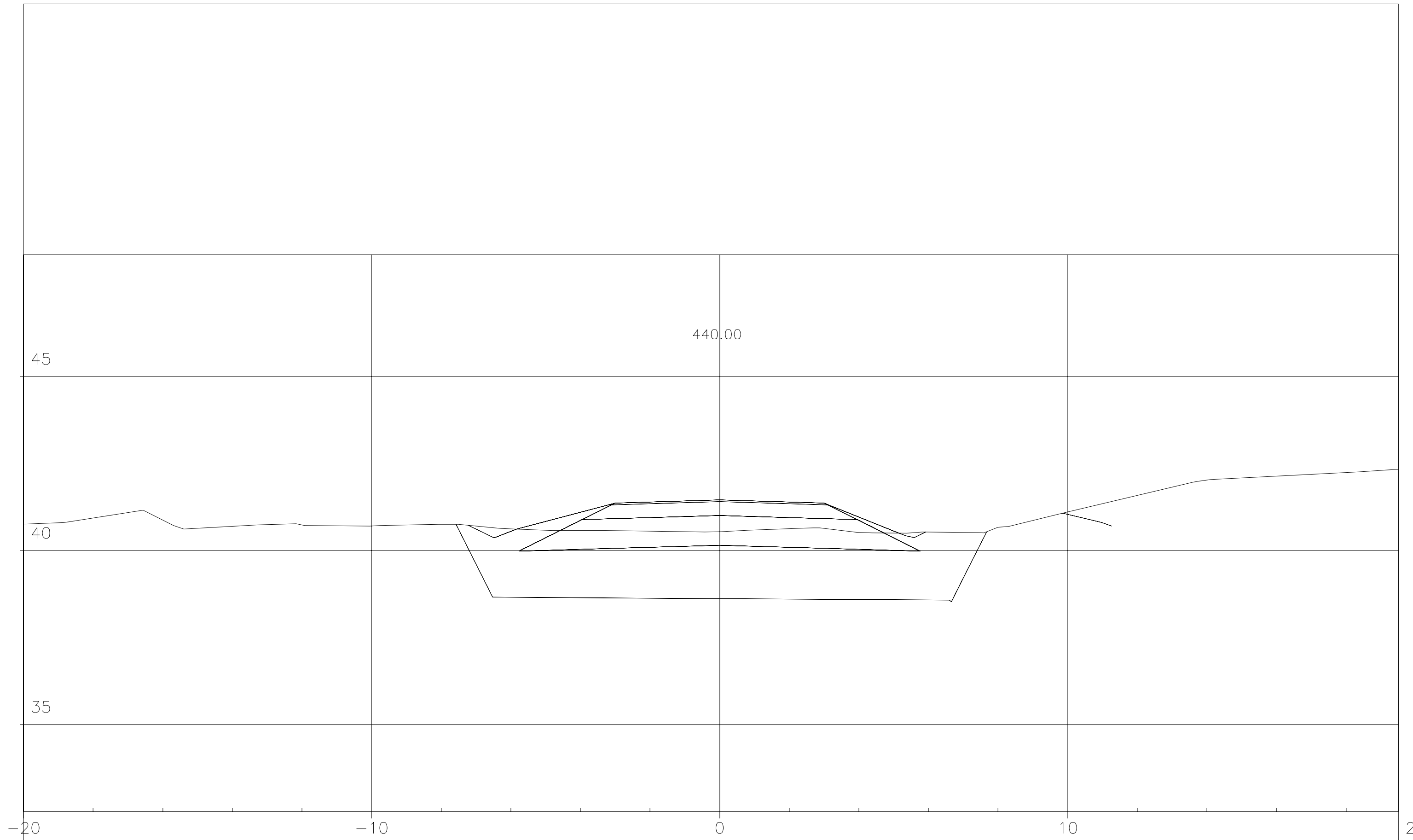
Merkki	Muutos	Pvm	Suunnittelija	Tark.
Liminka	PLAANA OY	Honke	Ruutikankaan yksityistie Ruutijärven kohdalla, Liminka	
Poikkileikkaus Y1E	PL 380.00	Asiasisältö	Paalukohtainen poikkileikkaus	
Pvm 28.2.2023	Suunnittelija JKa	Mittakaava 1:100	Piir.nro R3/3-1	380.00



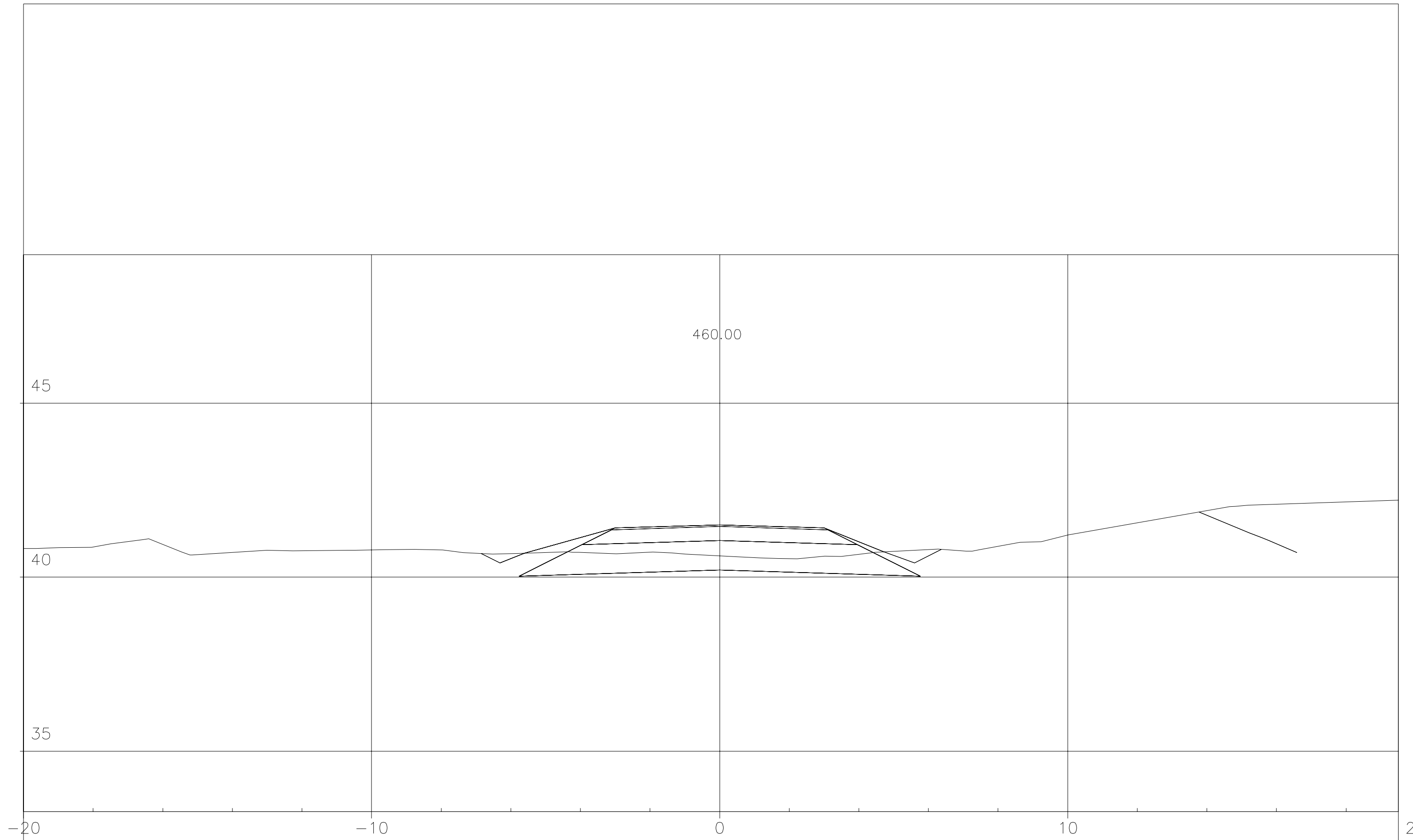
Merkki	Muutos	Pvm	Suunnittelija	Tark.
Liminka	PLAANA OY	Honke	Ruutikankaan yksityistie Ruutijärven kohdalla, Liminka	
Poikkileikkaus Y1E	PL 400.00	Asiasisältö	Paalukohtainen poikkileikkaus	
Pvm 28.2.2023	Suunnittelija JKa	Mittakaava 1:100	Piir.nro R3/3-1	400.00



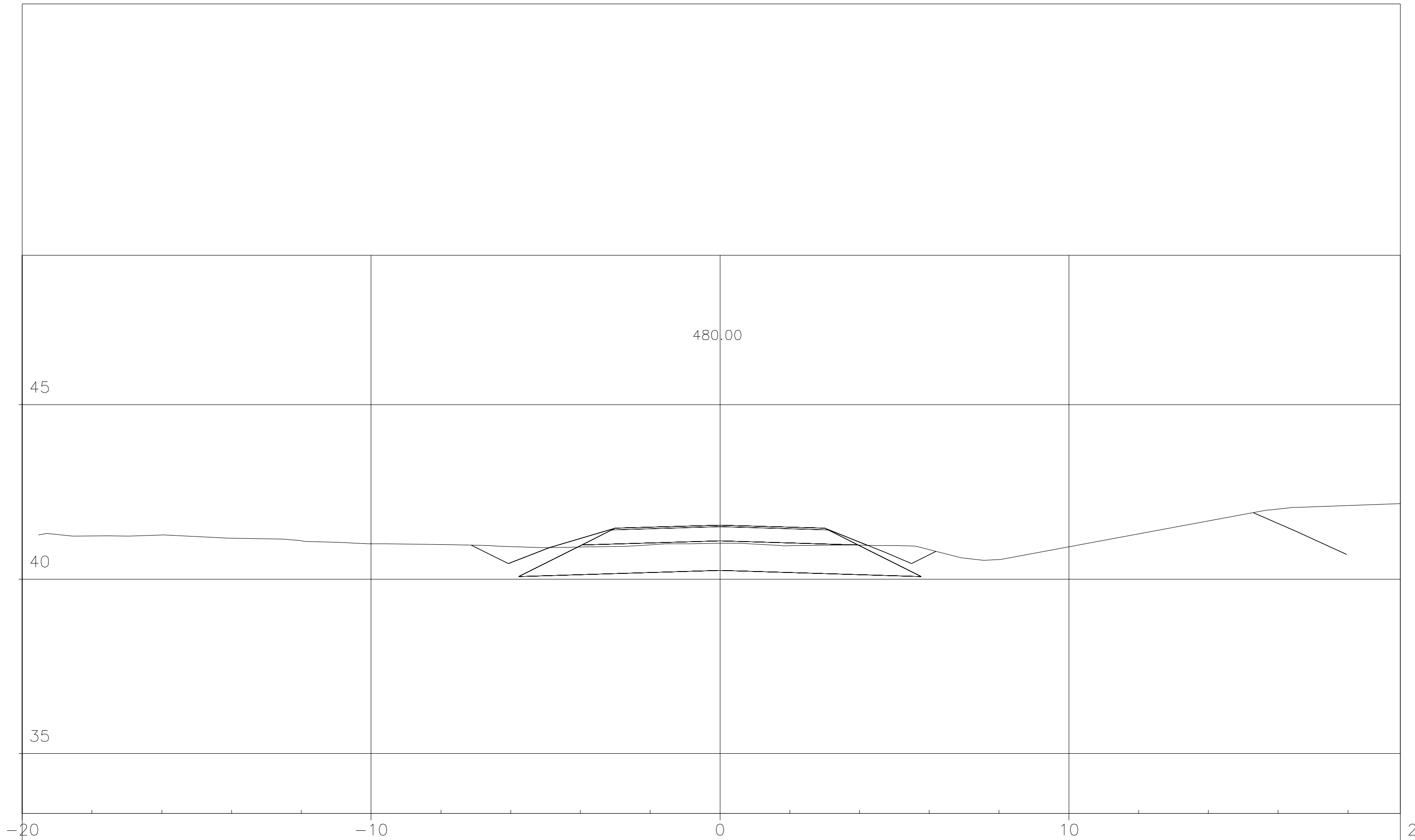
Merkki	Muutos	Pvm	Suunnittelija	Tark.
Liminka	PLAANA OY	Honke	Ruutikankaan yksityistie Ruutijärven kohdalla, Liminka	
Poikkileikkaus Y1E	PL 421.00	Asiasisältö	Paalukohtainen poikkileikkaus	
Pvm 28.2.2023	Suunnittelija JKa	Mittakaava 1:100	Piir.nro R3/3-1	421.00



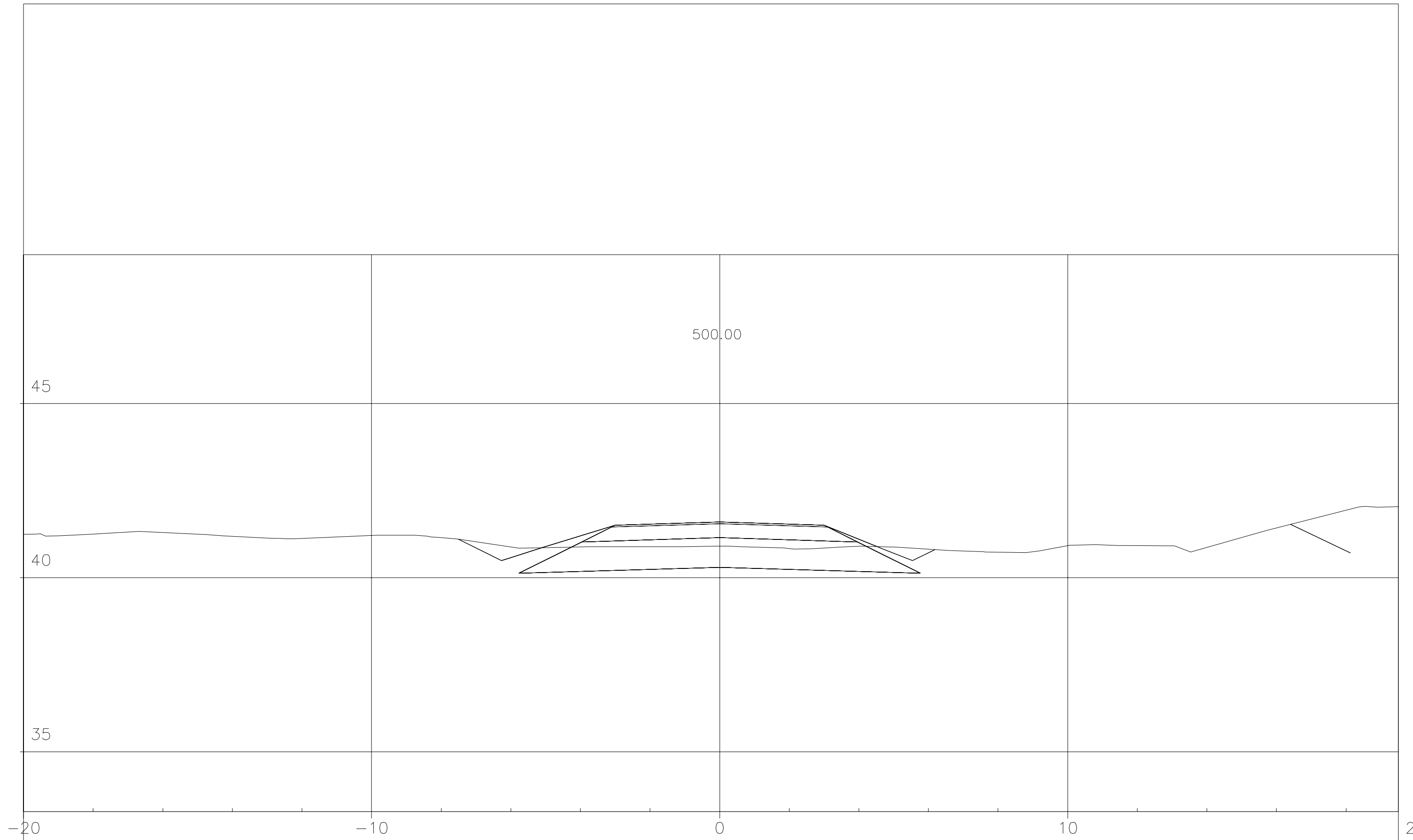
Merkki	Muutos	Pvm	Suunnittelija	Tark.
Liminka	PLAANA OY	Honke	Ruutikankaan yksityistie Ruutijärven kohdalla, Liminka	
Poikkileikkaus Y1E	PL 440.00	Asiasisältö	Paalukohtainen poikkileikkaus	
Pvm 28.2.2023	Suunnittelija JKa	Mittakaava 1:100	Piir.nro R3/3-1	440.00



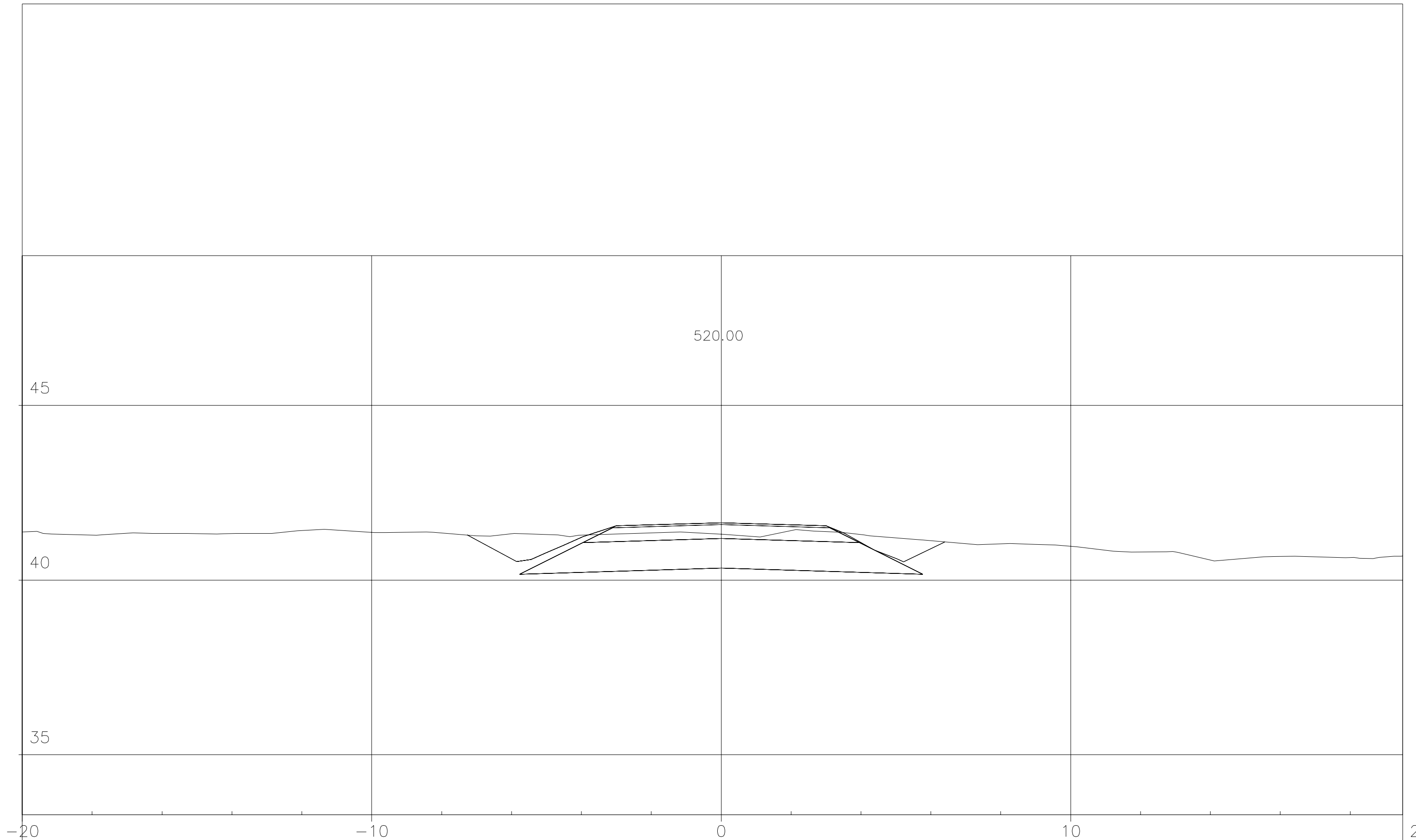
Merkki	Muutos	Pvm	Suunnittelija	Tark.
Liminka	PLAANA OY	Honke	Ruutikankaan yksityistie Ruutijärven kohdalla, Liminka	
Poikkileikkaus Y1E	PL 460.00	Asiasisältö	Paalukohtainen poikkileikkaus	
Pvm 28.2.2023	Suunnittelija JKa	Mittakaava 1:100	Piir.nro R3/3-1	460.00



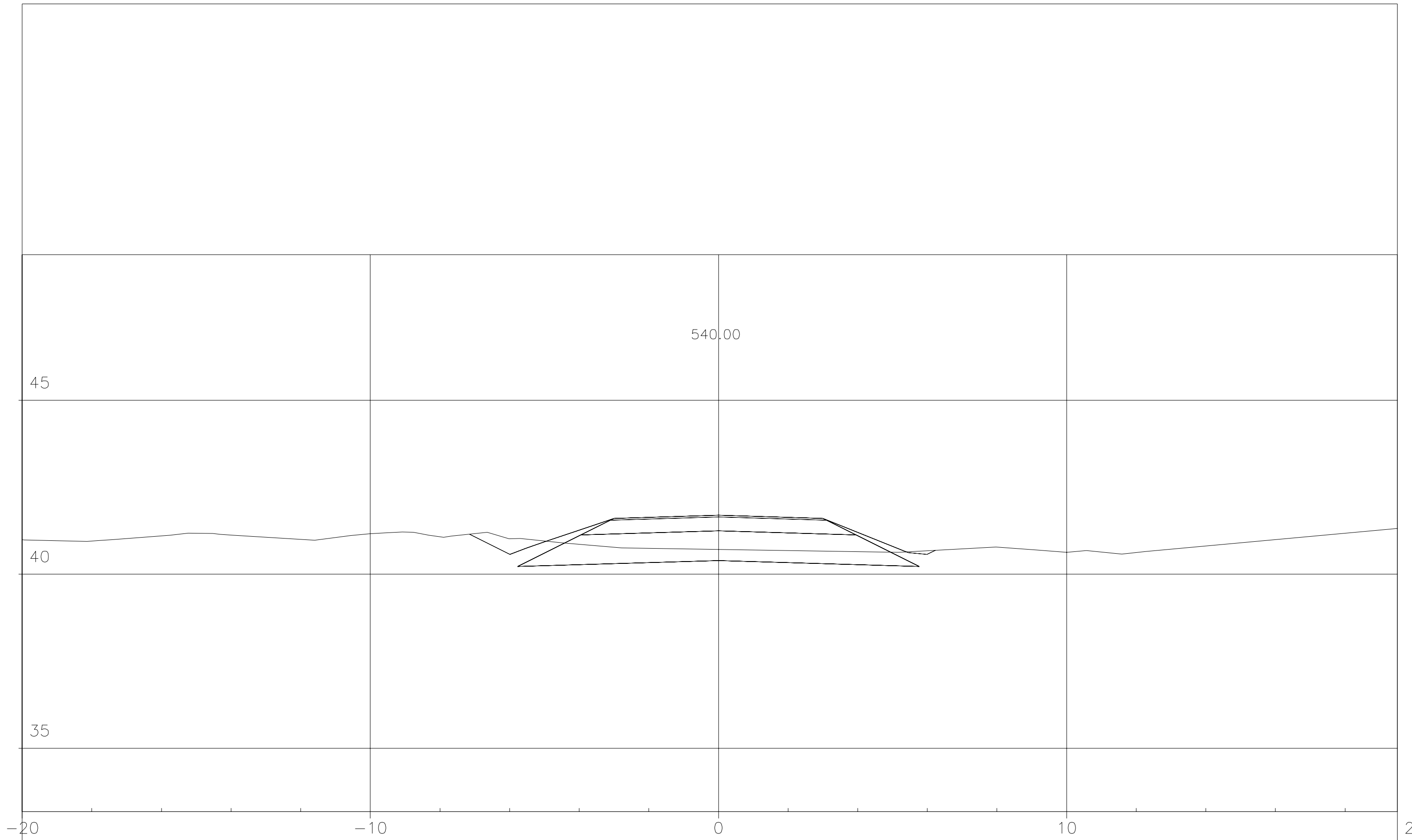
Merkki	Muutos	Pvm	Suunnittelija	Tark.
Liminka	PLAANA OY	Honke	Rutikankaan yksityistie Rutijärven kohdalla, Liminka	
Poikkileikkaus Y1E	PL 480.00	Asiasisältö	Paalukohtainen poikkileikkaus	
Pvm 28.2.2023	Suunnittelija JKa	Mittakaava 1:100	Piir.nro R3/3-1	480.00



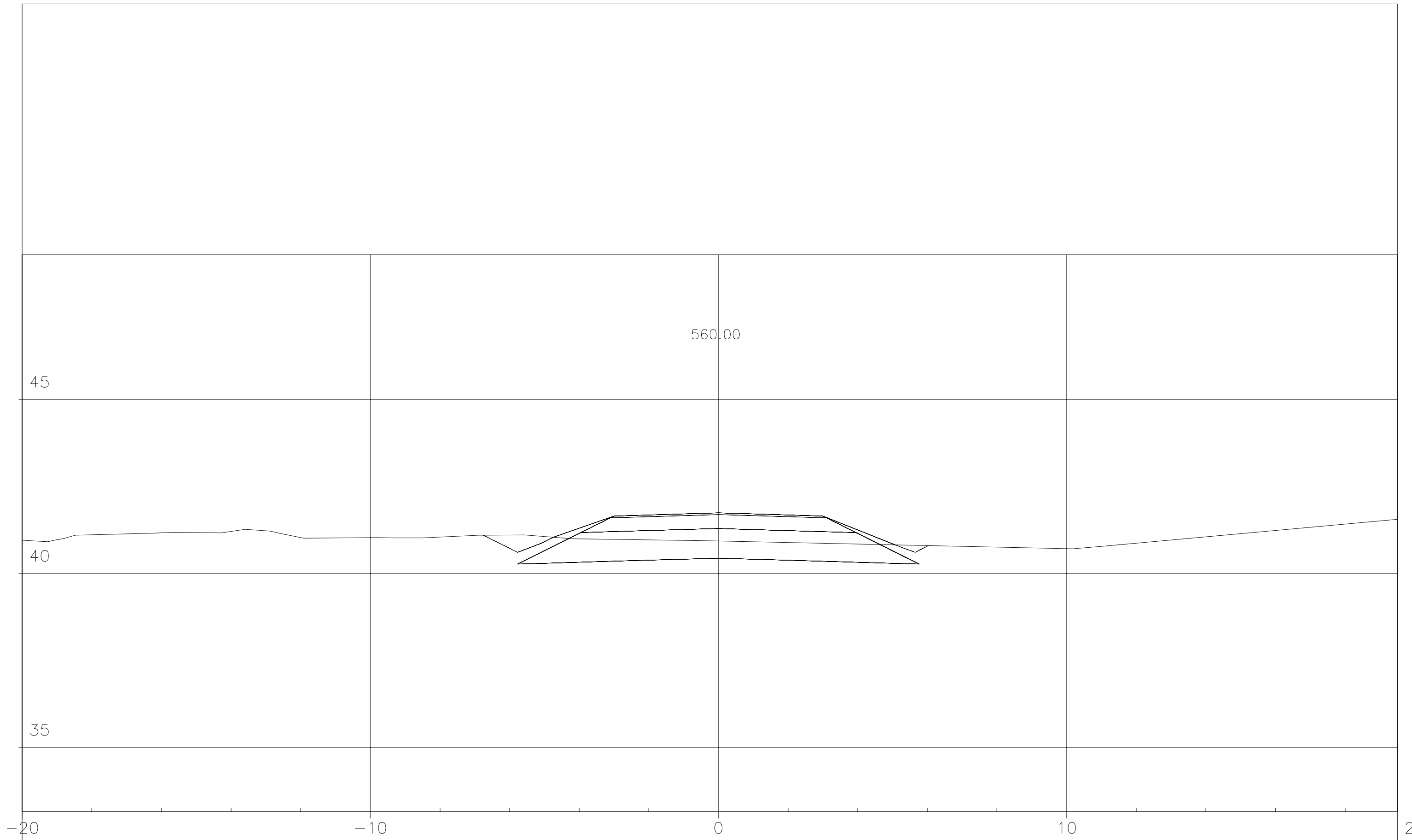
Merkki	Muutos	Pvm	Suunnittelija	Tark.
Liminka	PLAANA OY	Honke	Ruutikankaan yksityistie Ruutijärven kohdalla, Liminka	
Poikkileikkaus Y1E	PL 500.00	Asiasisältö	Paalukohtainen poikkileikkaus	
Pvm 28.2.2023	Suunnittelija JKa	Mittakaava 1:100	Piir.nro R3/3-1	500.00



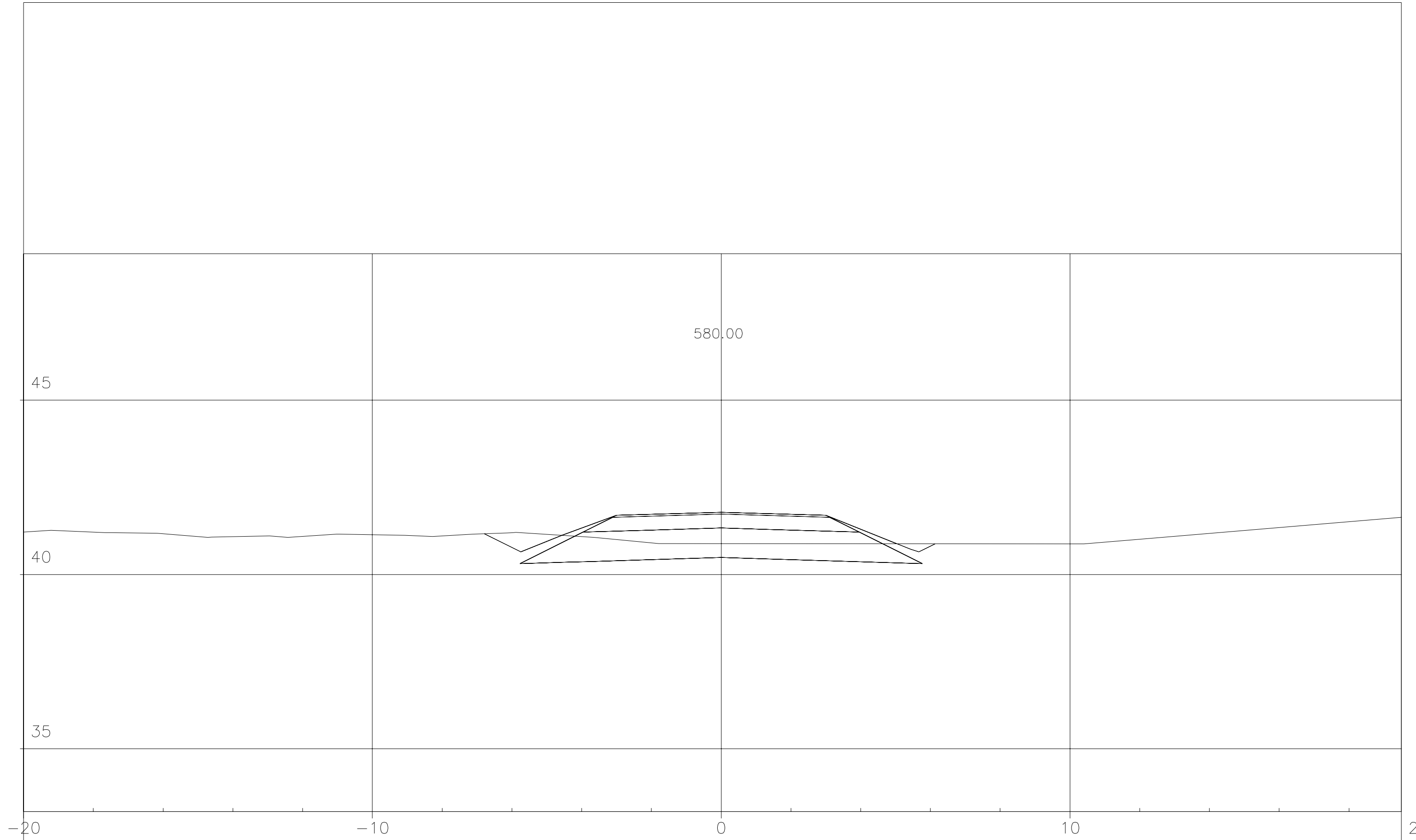
Merkki	Muutos	Pvm	Suunnittelija	Tark.
Liminka	PLAANA OY	Honke	Ruutikankaan yksityistie	Ruutijärven kohdalla, Liminka
Poikkileikkaus Y1E	PL 520.00	Asiasisältö	Paalukohtainen poikkileikkaus	
Pvm 28.2.2023	Suunnittelija JKa	Mittakaava 1:100	Piir.nro R3/3-1	520.00



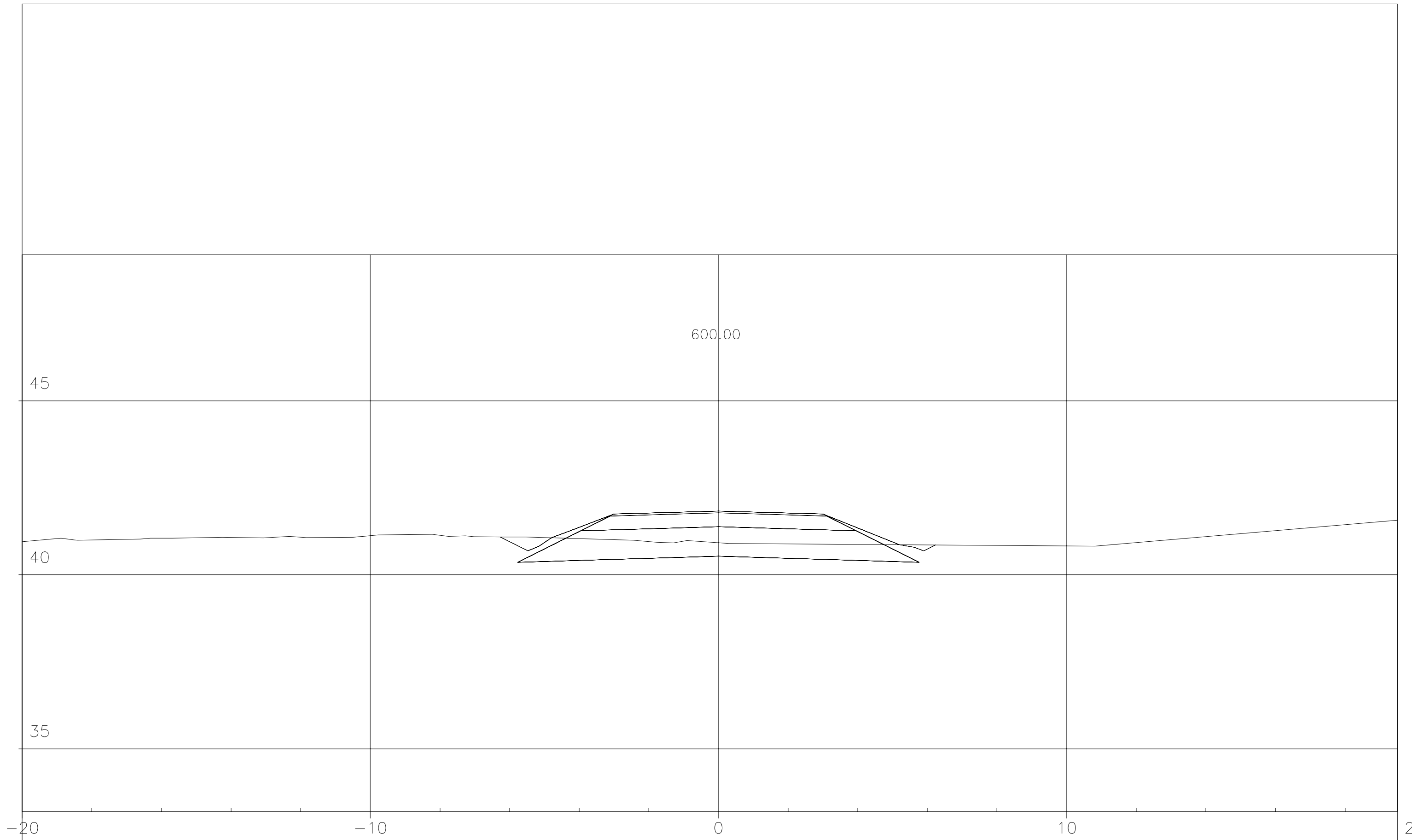
Merkki	Muutos	Pvm	Suunnittelija	Tark.
Liminka	PLAANA OY	Honke	Ruutikankaan yksityistie Ruutijärven kohdalla, Liminka	
Poikkileikkaus Y1E	PL 540.00	Asiasisältö	Paalukohtainen poikkileikkaus	
Pvm 28.2.2023	Suunnittelija JKa	Mittakaava 1:100	Piir.nro R3/3-1	540.00



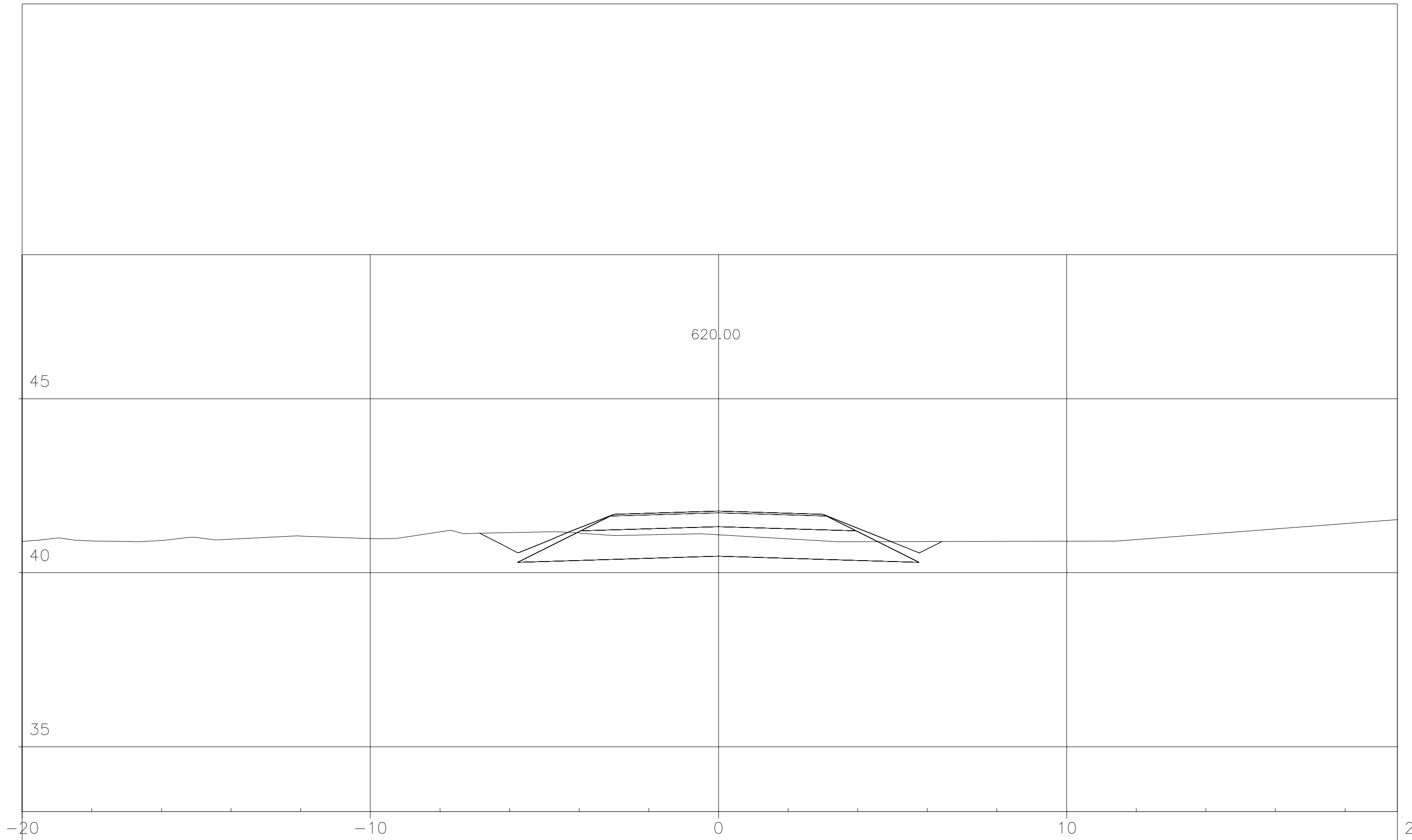
Merkki	Muutos	Pvm	Suunnittelija	Tark.
Liminka	PLAANA OY	Honke	Ruutikankaan yksityistie	Ruutijärven kohdalla, Liminka
Poikkileikkaus Y1E	PL 560.00	Asiasisältö	Paalukohtainen poikkileikkaus	
Pvm 28.2.2023	Suunnittelija JKa	Mittakaava 1:100	Piir.nro R3/3-1	560.00



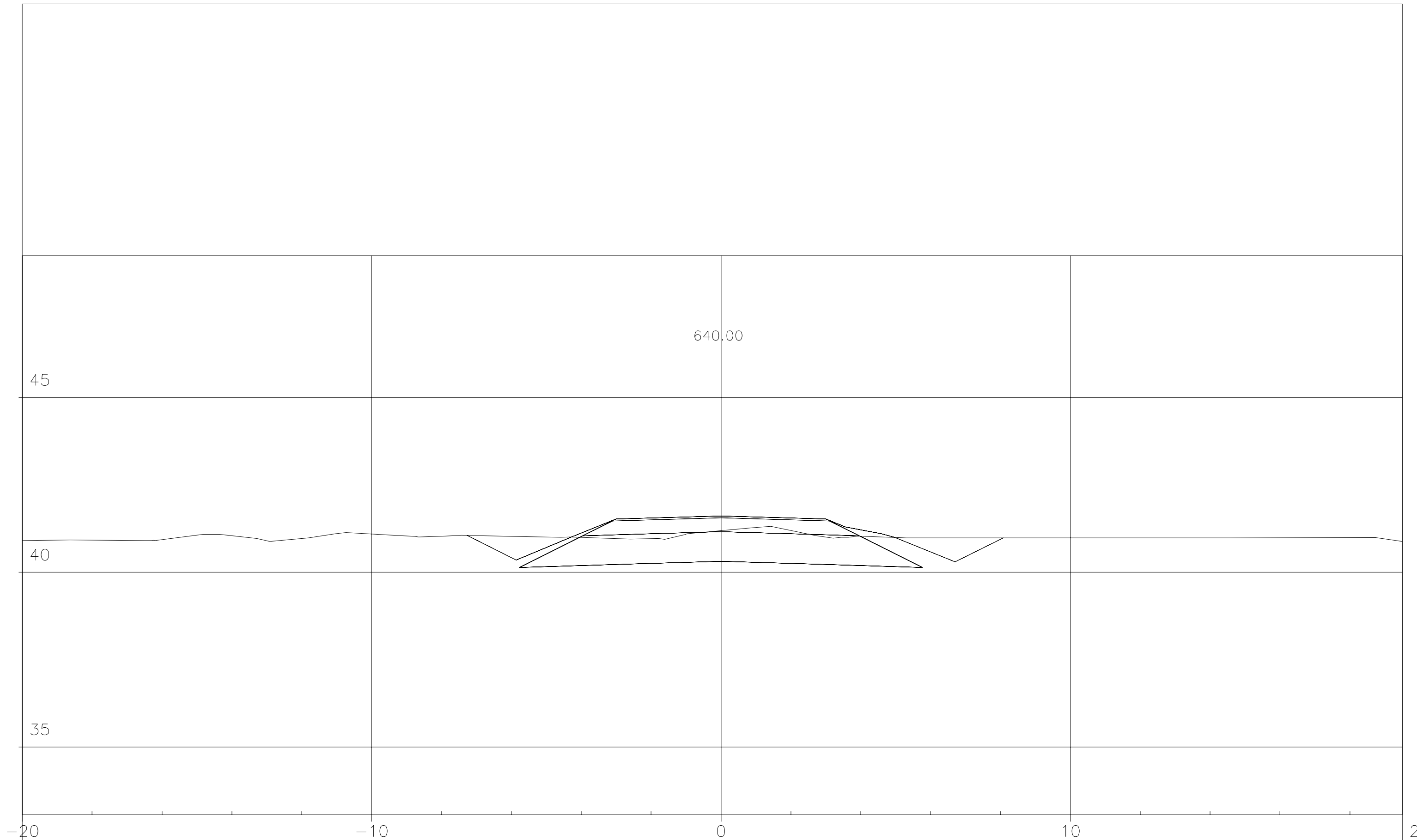
Merkki	Muutos	Pvm	Suunnittelija	Tark.
Liminka	PLAANA OY	Honke	Rutikankaan yksityistie Rutijärven kohdalla, Liminka	
Poikkileikkaus Y1E	PL 580.00	Asiasisältö	Paalukohtainen poikkileikkaus	
Pvm 28.2.2023	Suunnittelija JKa	Mittakaava 1:100	Piir.nro R3/3-1	580.00



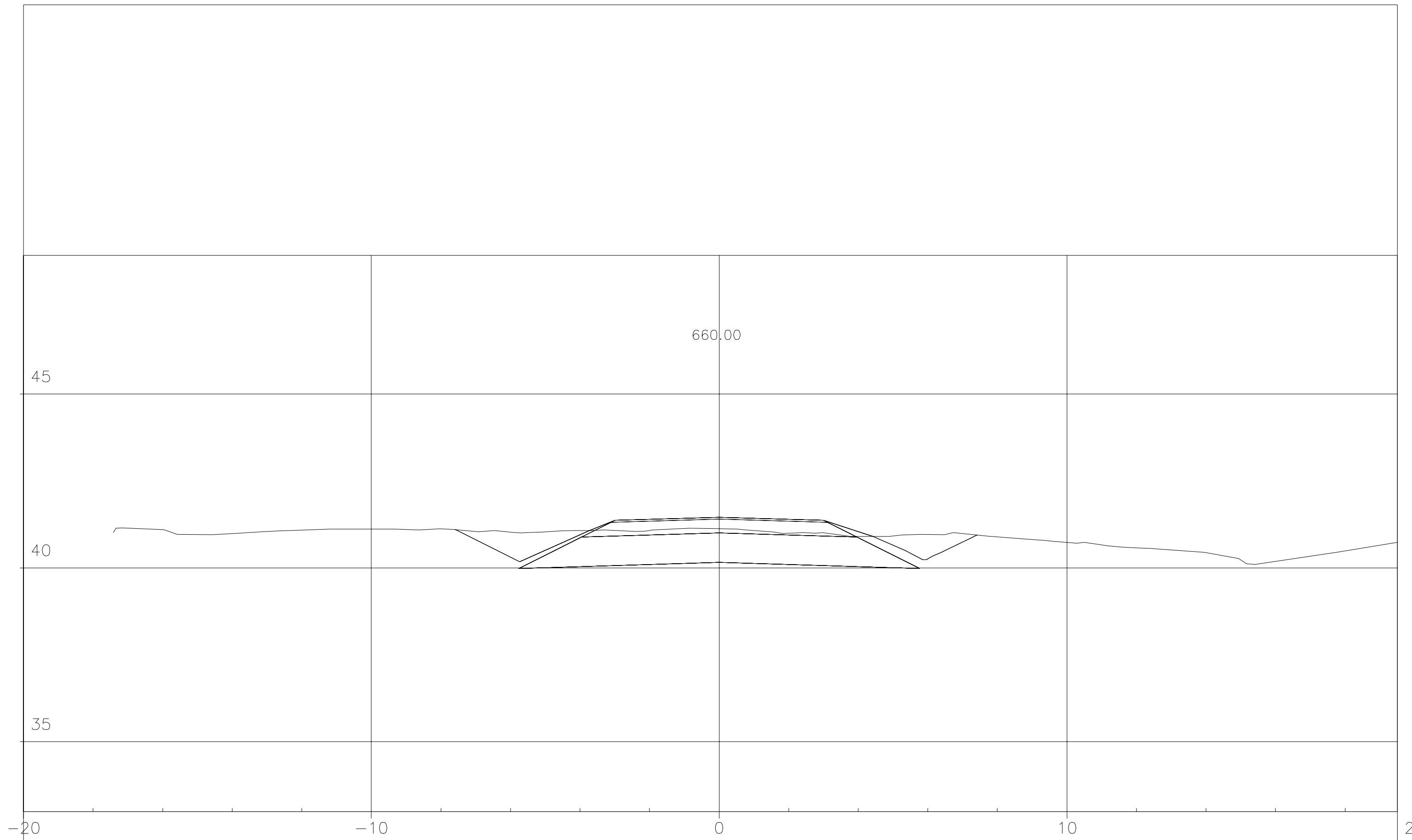
Merkki	Muutos	Pvm	Suunnittelija	Tark.
Liminka	PLAANA OY	Honke	Ruutikankaan yksityistie Ruutijärven kohdalla, Liminka	
Poikkileikkaus Y1E	PL 600.00	Asiasisältö	Paalukohtainen poikkileikkaus	
Pvm 28.2.2023	Suunnittelija JKa	Mittakaava 1:100	Piir.nro R3/3-1	600.00



Merkki	Muutos	Pvm	Suunnittelija	Tark.
Liminka	PLAANA OY	Honke	Ruutikankaan yksityistie Ruutijärven kohdalla, Liminka	
Poikkileikkaus Y1E	PL 620.00	Asiasisältö	Paalukohtainen poikkileikkaus	
Pvm 28.2.2023	Suunnittelija JKa	Mittakaava 1:100	Piir.nro R3/3-1	620.00



Merkki	Muutos	Pvm	Suunnittelija	Tark.
Liminka	PLAANA OY	Honke	Ruutikankaan yksityistie Ruutijärven kohdalla, Liminka	
Poikkileikkaus Y1E	PL 640.00	Asiasisältö	Paalukohtainen poikkileikkaus	
Pvm 28.2.2023	Suunnittelija JKa	Mittakaava 1:100	Piir.nro R3/3-1	640.00



Merkki	Muutos	Pvm	Suunnittelija	Tark.
Liminka	PLAANA OY	Honke	Ruutikankaan yksityistie Ruutijärven kohdalla, Liminka	
Poikkileikkaus Y1E	PL 660.00	Asiasisältö	Paalukohtainen poikkileikkaus	
Pvm 28.2.2023	Suunnittelija JKa	Mittakaava 1:100	Piir.nro R3/3-1	660.00