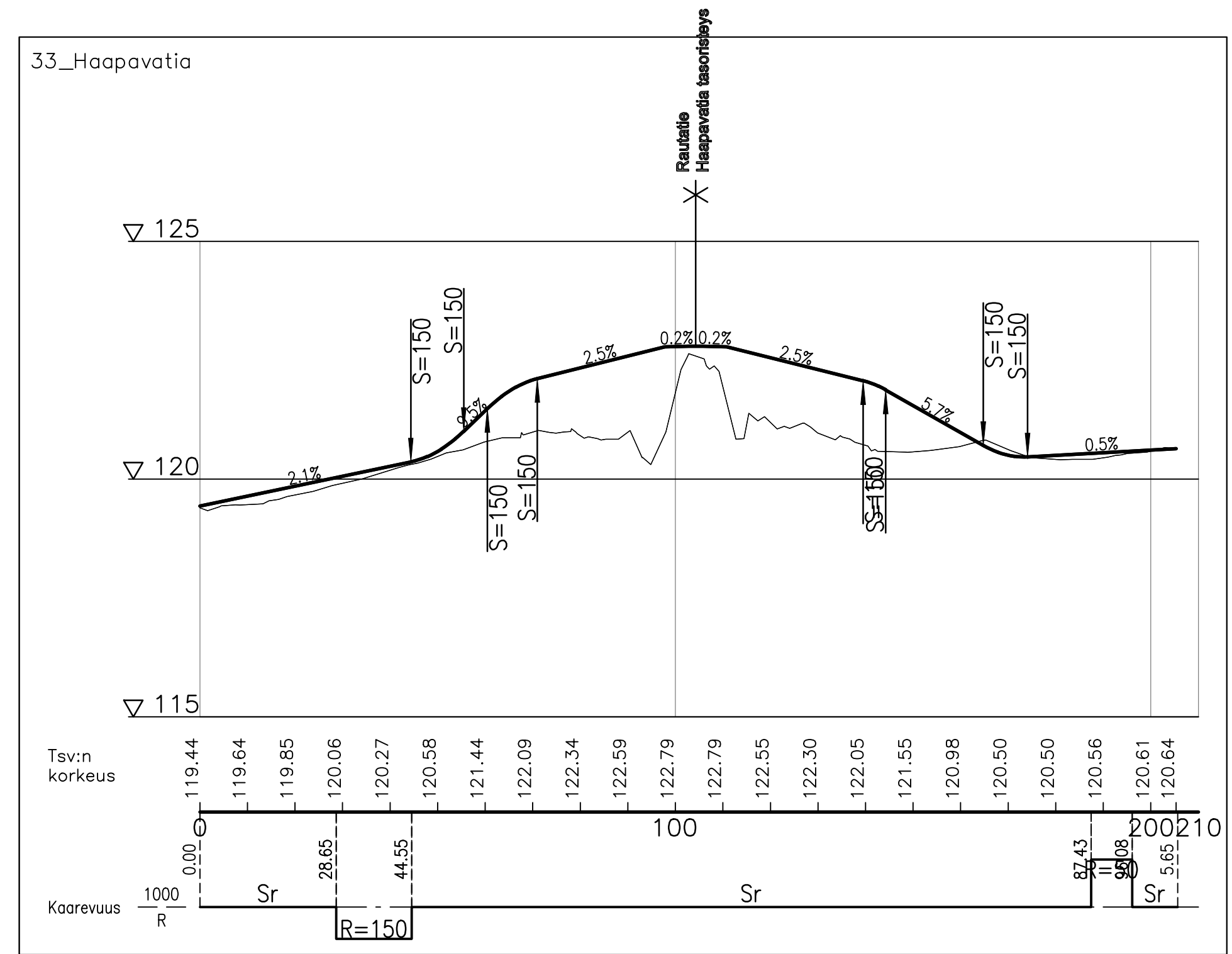


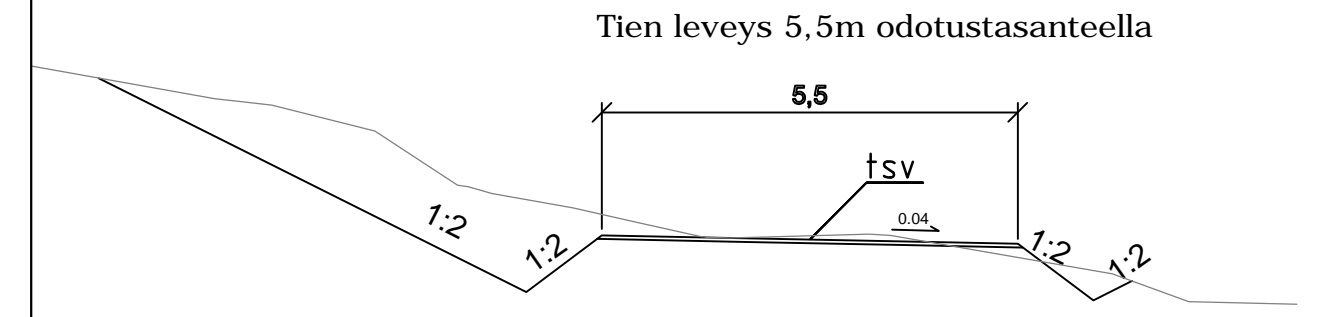


33\_Haapavatia



1:1000 / 1:100

TYYPPIPOIKKILEIKKAUS  
1:10



LUONNOS 04.03.2016

| Muut.      | Selitys           | Pvm   | Tehnyt | Pvm                          | Hyv.               |
|------------|-------------------|---|--------|------------------------------|--------------------|
|            |                   | Hanke tai rahoosa<br>Äänekosken biotuotetehtaan liikenneyhteydet, ratahanke |        |                              |                    |
|            |                   | Suunnitteluvaihe<br>Rakentamissuunnittelu                                   |        |                              |                    |
| Toimittaja |                   | Piirustuksen sisältö<br>Tasoristeyks Haapavatia (33)<br>Km 414+203          |        |                              |                    |
| Piirt.     | Majju Storhammar  | Mittakaava  |        | 1:1000, 1:1000 / 1:100, 1:10 |                    |
| Suunn.     | Majju Storhammar  | Koordinaatti- ja korkeusjärj.   |        | ETRS-GK26 / N2000            |                    |
| Tark.      | Jarno Viljakainen | Rataosan nro  |        | R004                         |                    |
| Hyv.       | Kalle Toropainen  | Paikka  | Laji   | Numero                       | Muut. Lehti Lehtiä |
| Til. hyv.  |                   | 3600  | 72     | 1805                         | - XX               |